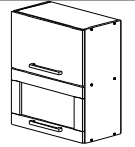
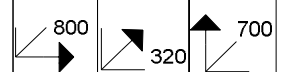




NOPL
NOPL-016-VH



V PRÍPADE REKLAMÁCIE JE POTREBNÉ NAHLÁSIŤ
 VÝROBNÉ ČÍSLO VIDITEĽNÉ NA ETIKETE

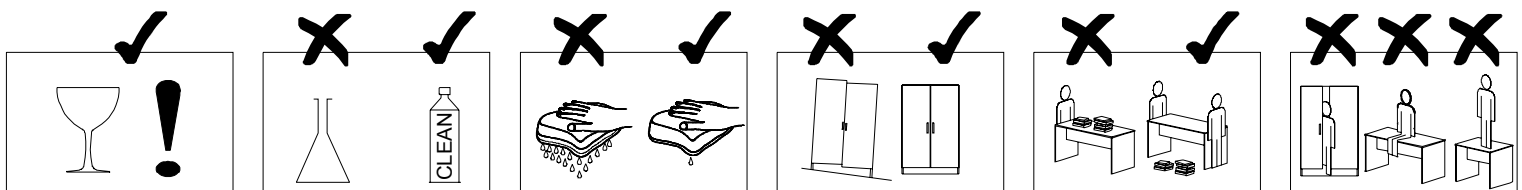
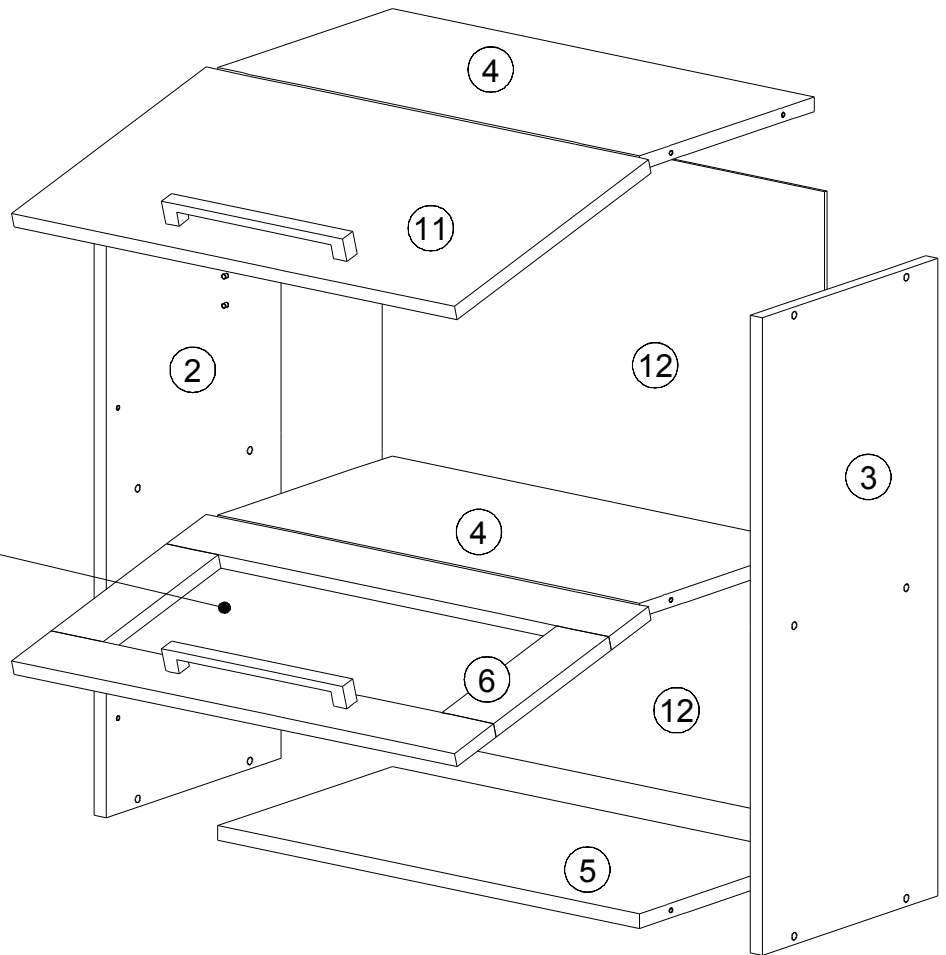


22300,00			21102,00		32021,00		36002,07		36002,07		36013,02		22243,00		24101,00		31000,01		
A	12x	B	12x	C	50x	D	2x	E	2x	F	4x	G	2x	H	12x	I	2x	J	2x

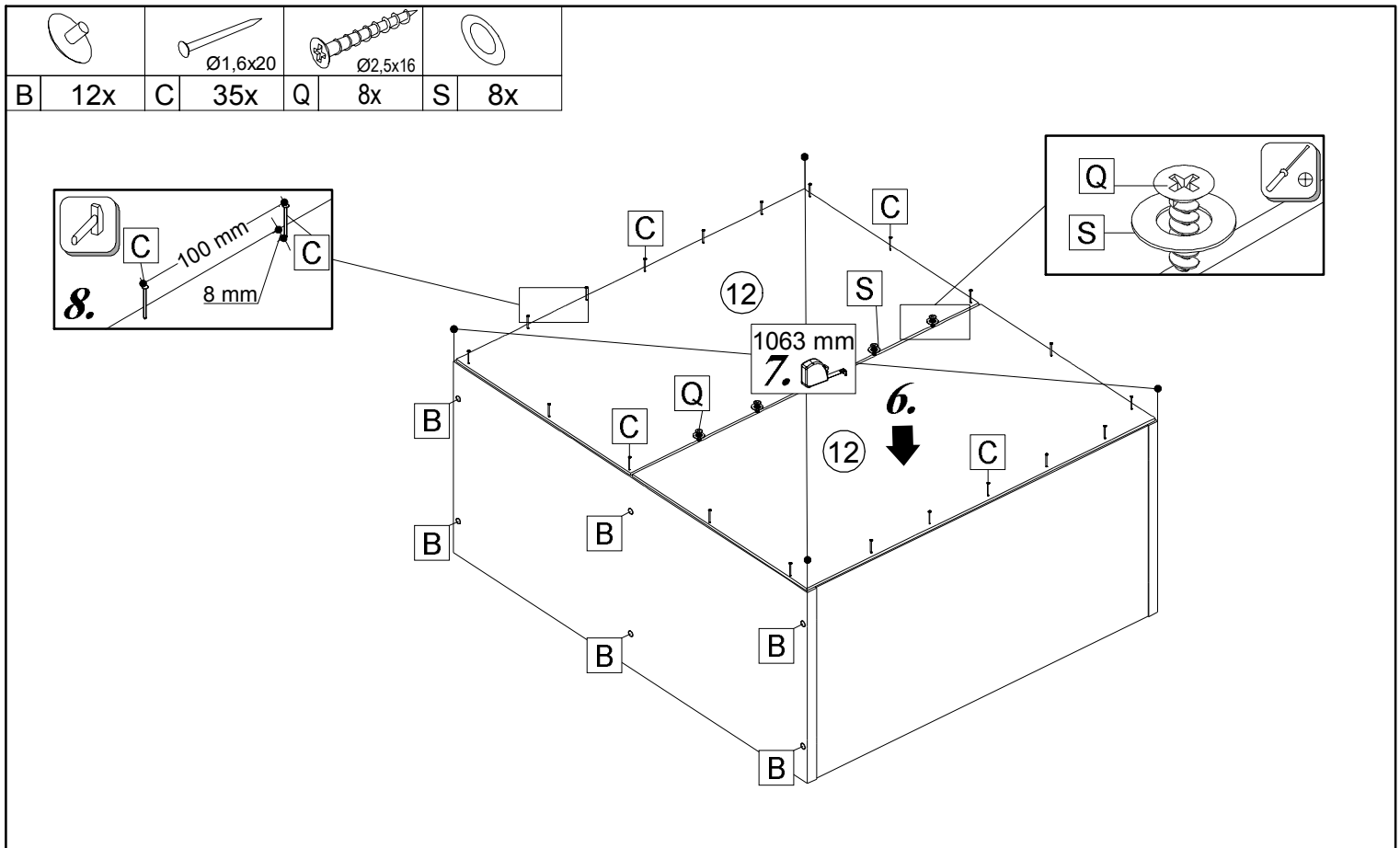
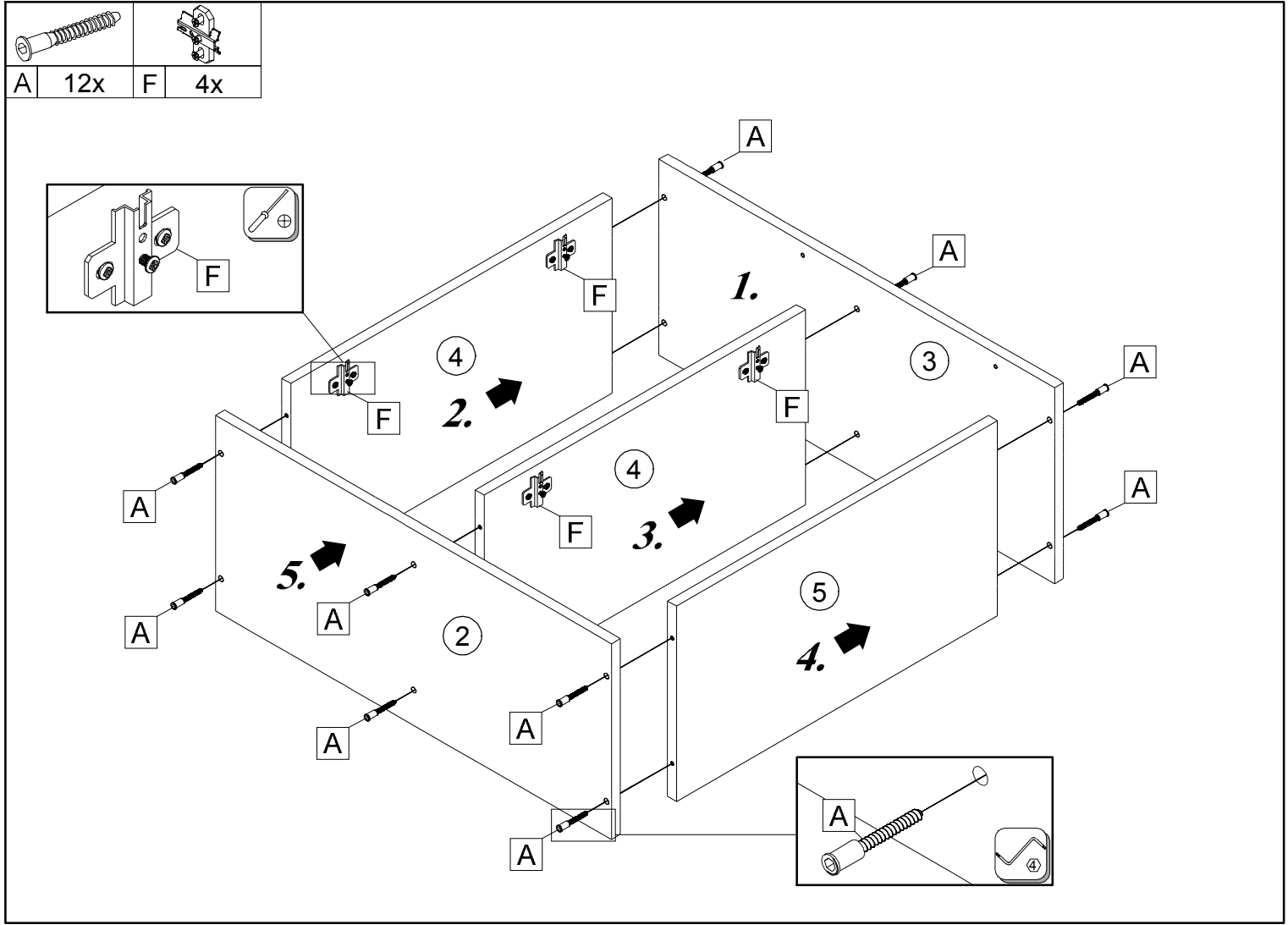
22206,00		70603,00		70603,00		70603,00		70603,00		22236,00		22244,01		24008,00	
K	2x	L	4x	M	4x	N	4x	P	12x	Q	8x	R	4x	S	8x

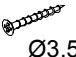
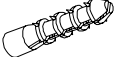

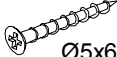

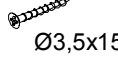
0h 45min	4		≤ 0,5 kg		3m		Ø10mm

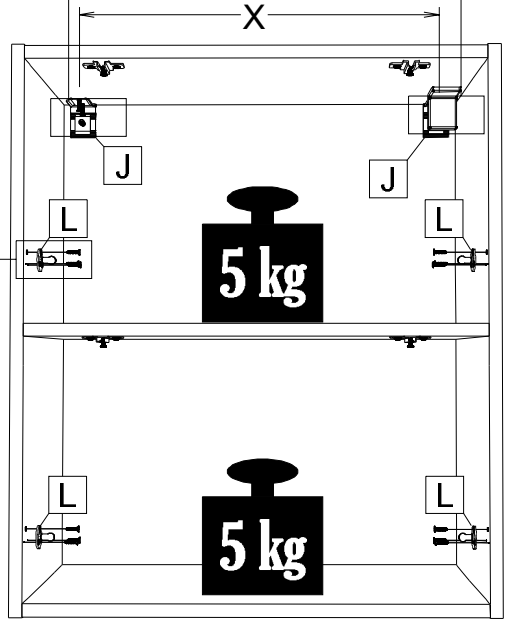
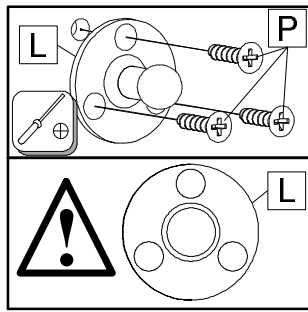
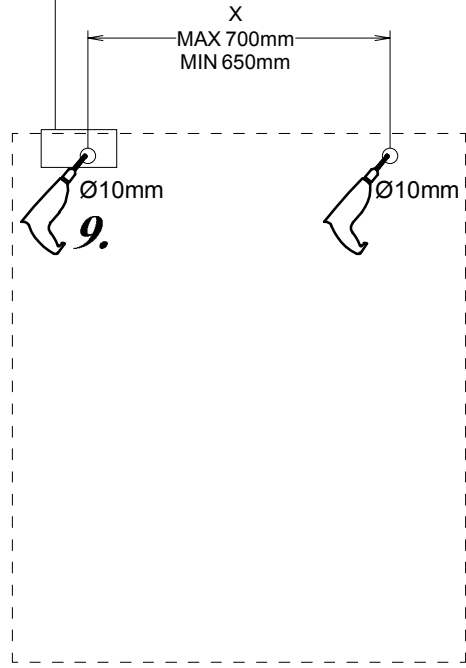
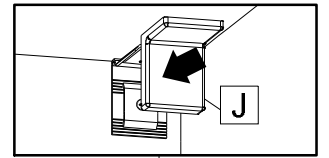
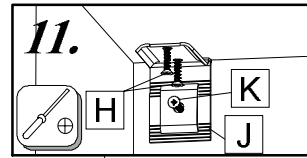
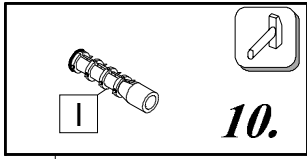
ID	QTY	SIZE	UNIT	FRAC
00325	2	700*300*16	1x	1/2
00903	3	700*300*16	1x	1/2
00340	4	768*299*16	2x	1/2
00341	5	768*299*16	1x	1/2
	6	344*796*16	1x	2/2
00342	11	344*796*16	1x	1/2
00343	12	345*796*2,5	2x	1/2

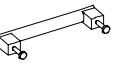
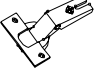
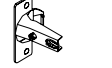
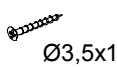

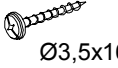


Vypracoval:	MIN	Preskúmal:	JOB	Schválil:	FEH	Zmena:	2	Platí od:	09.08.2016
-------------	-----	------------	-----	-----------	-----	--------	---	-----------	------------



					
Ø3,5x15			Ø5x60		Ø3,5x15
H 4x	I 2x	J 2x	K 2x	L 4x	P 12x



					
			Ø3,5x15		Ø3,5x16
D 2x	E 2x	G 2x	H 8x	M 4x	R 8x

