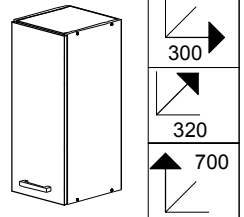




NOVA PLUS
NOPL-002-0H

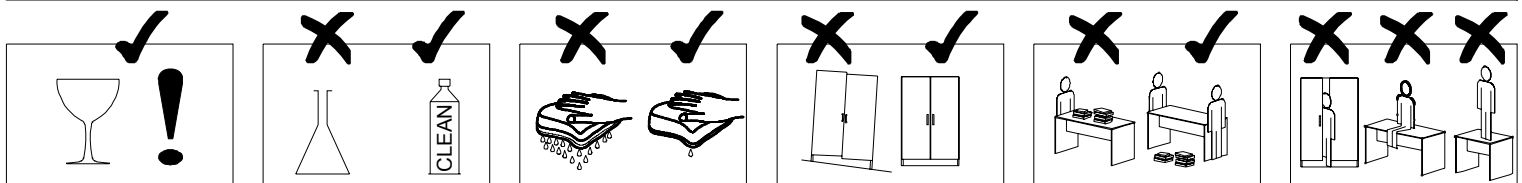
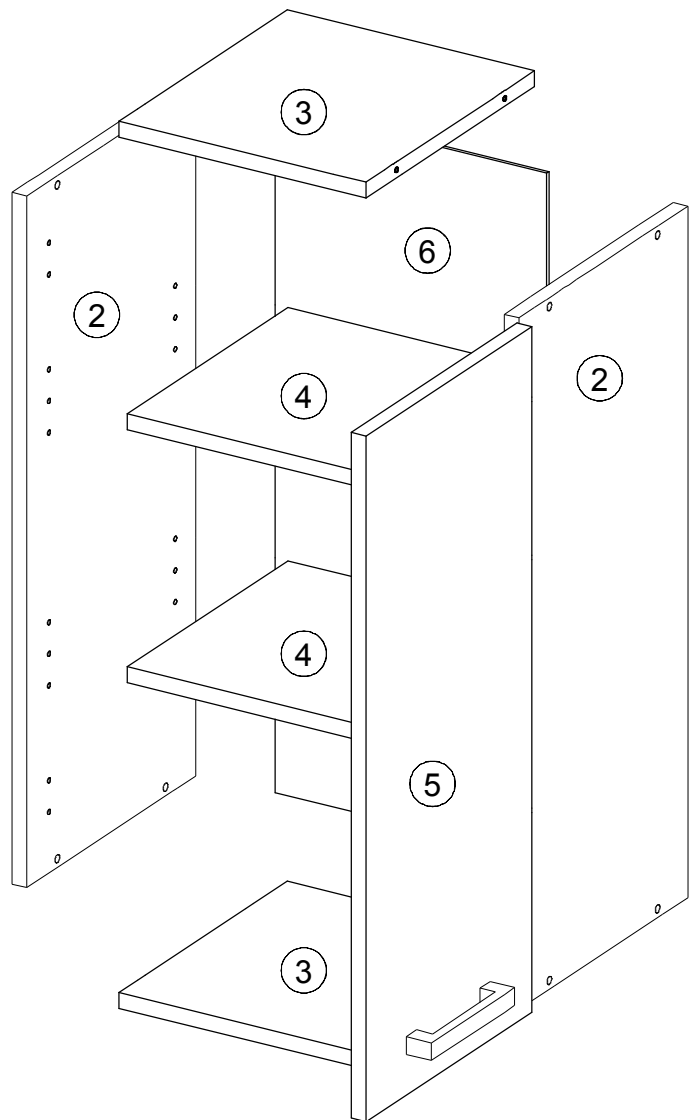


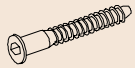

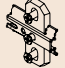
V PRÍPADE REKLAMÁCIE JE POTREBNÉ NAHLÁSIŤ
 VÝROBNÉ ČÍSLO VIDITEĽNÉ NA ETIKETE

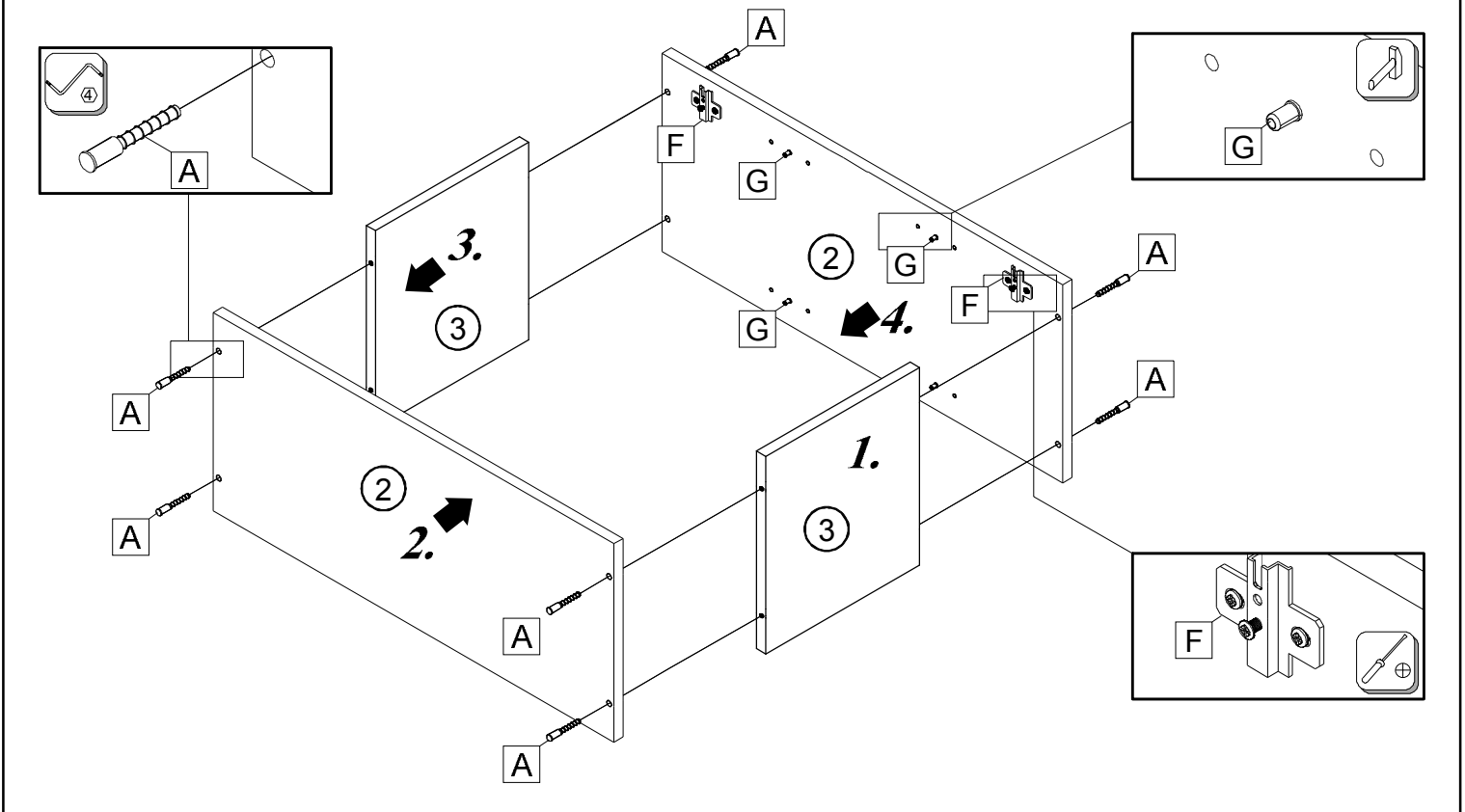


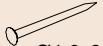

A 8x	B 8x	C 20x Ø1,6x20	D 1x	E 2x	F 2x	G 8x	H 8x Ø3,5x15	J 2x Ø10	K 2x
L 2x Ø5x60	0h 35min	2	4	≤ 0,5 kg	0,6m	3m	Ø5mm Ø10mm		

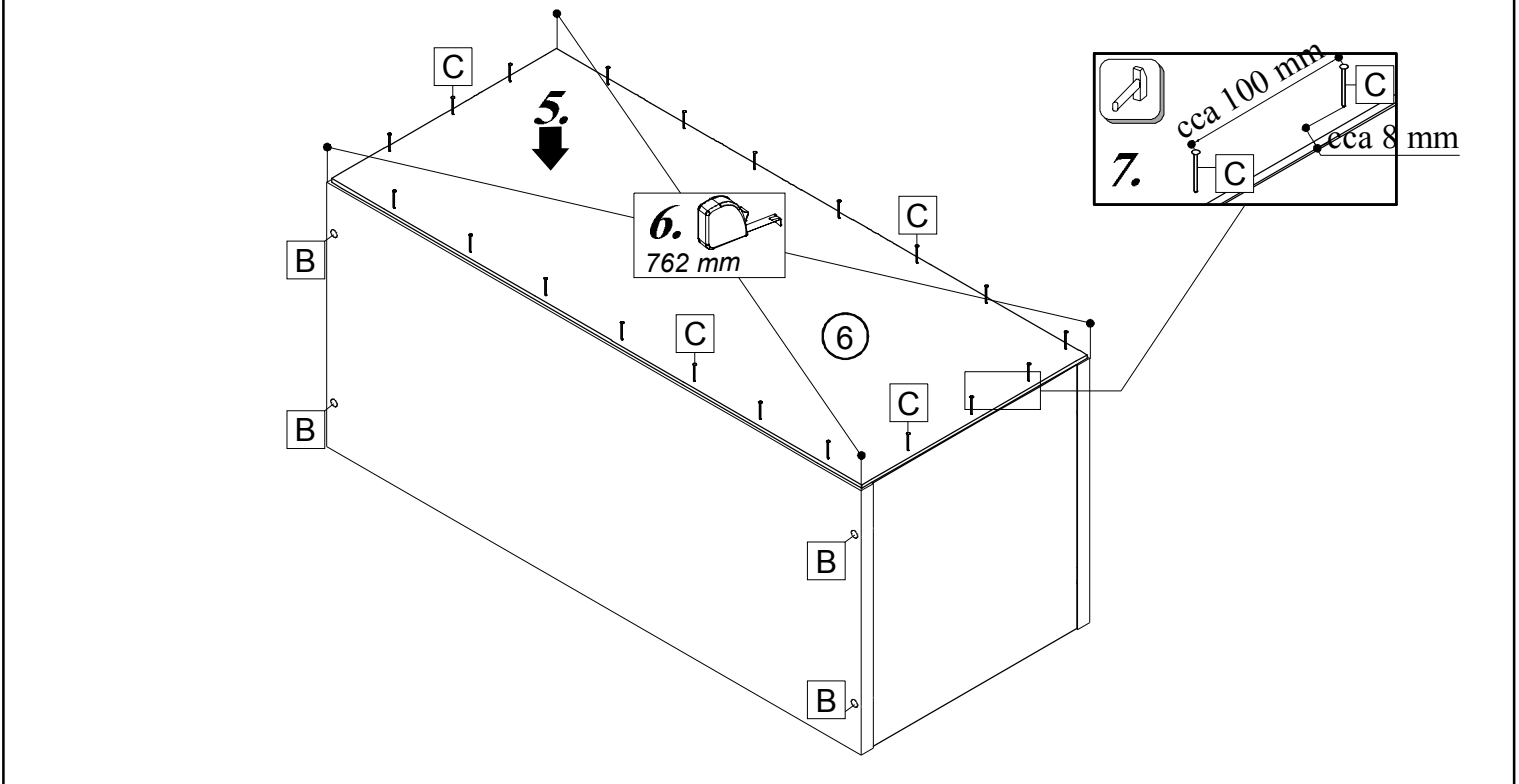
ID	ID	Part	Qty	Ratio
00302	②	700*300*16	2x	1/1
00303	③	268*299*16	2x	1/1
00304	④	268*285*16	2x	1/1
00306	⑤	694*296*16	1x	1/1
00853	⑥	694*296*2,5	1x	1/1

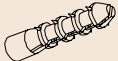


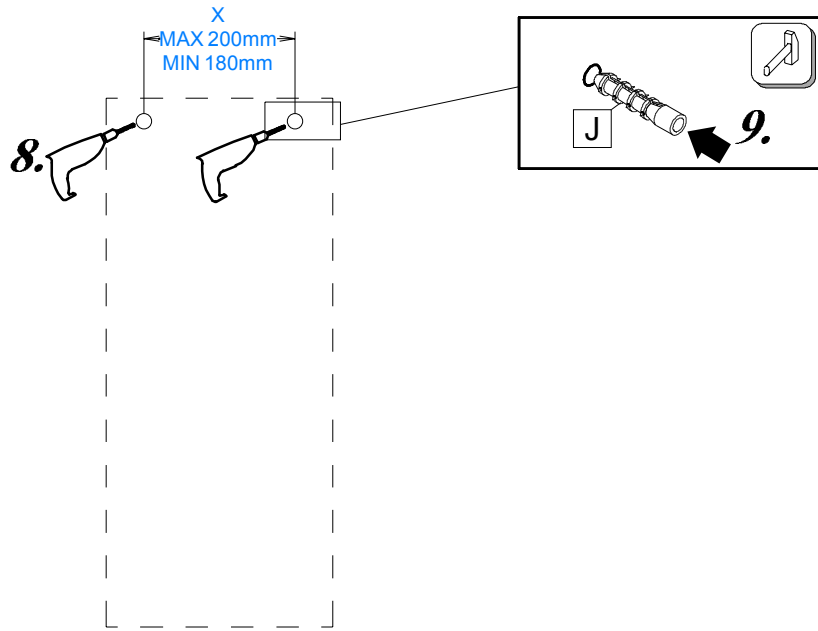
		
A 8x	G 8x	F 2x






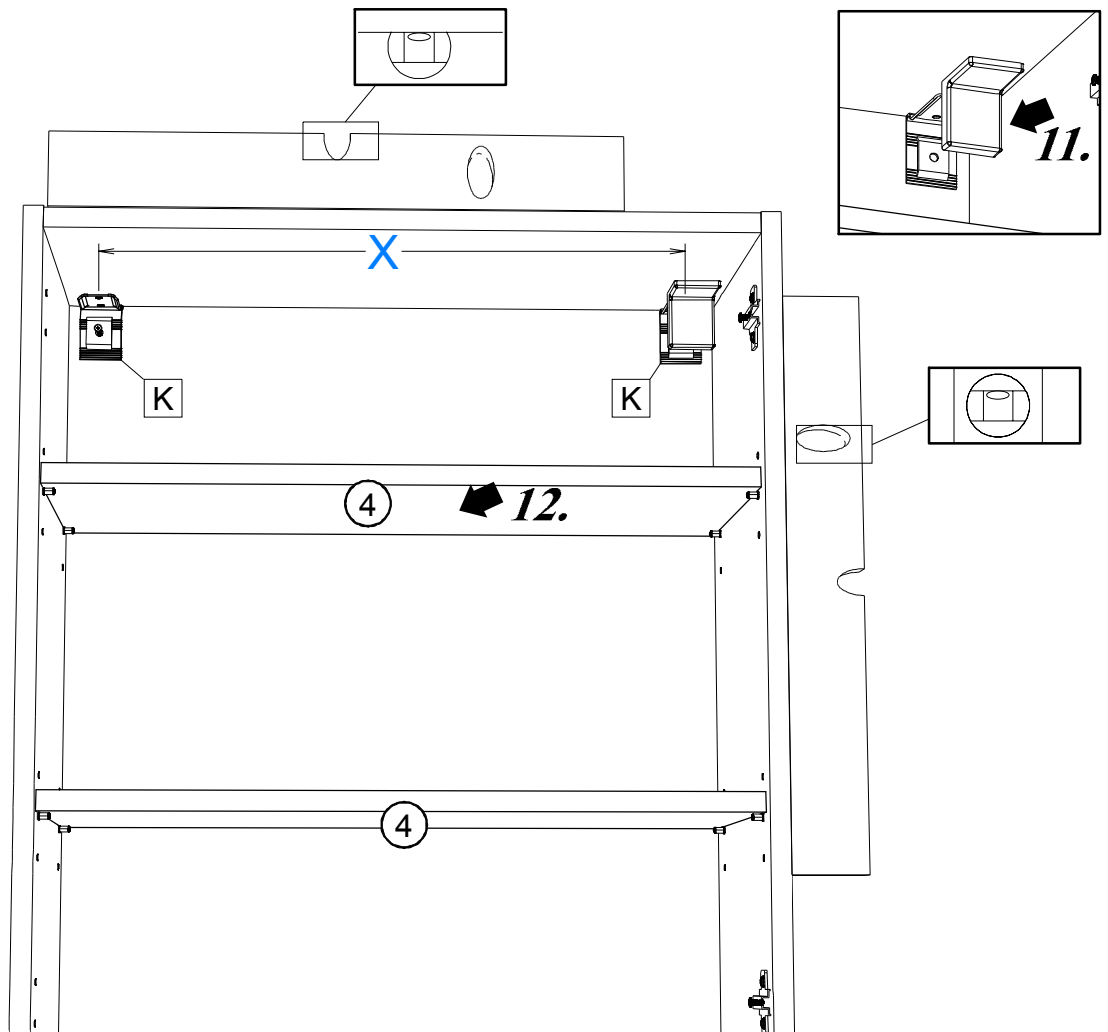
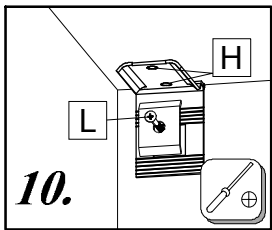
	
C 20x	B 8x

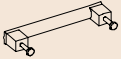
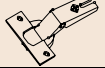




J 2x

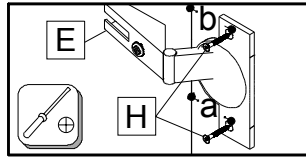


		
Ø3,5x15		Ø5x50
H 4x	K 2x	L 2x

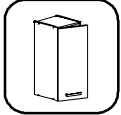


		
D 1x	E 2x	H 4x
Ø3,5x15		

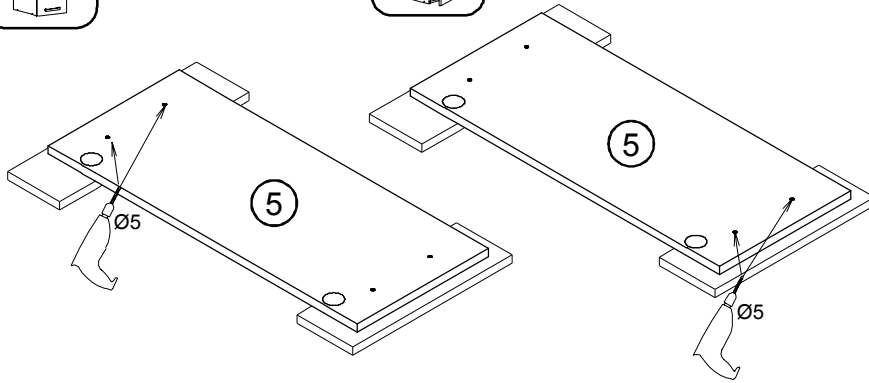
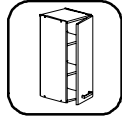
! a=b !



13a)



13b)



14.

