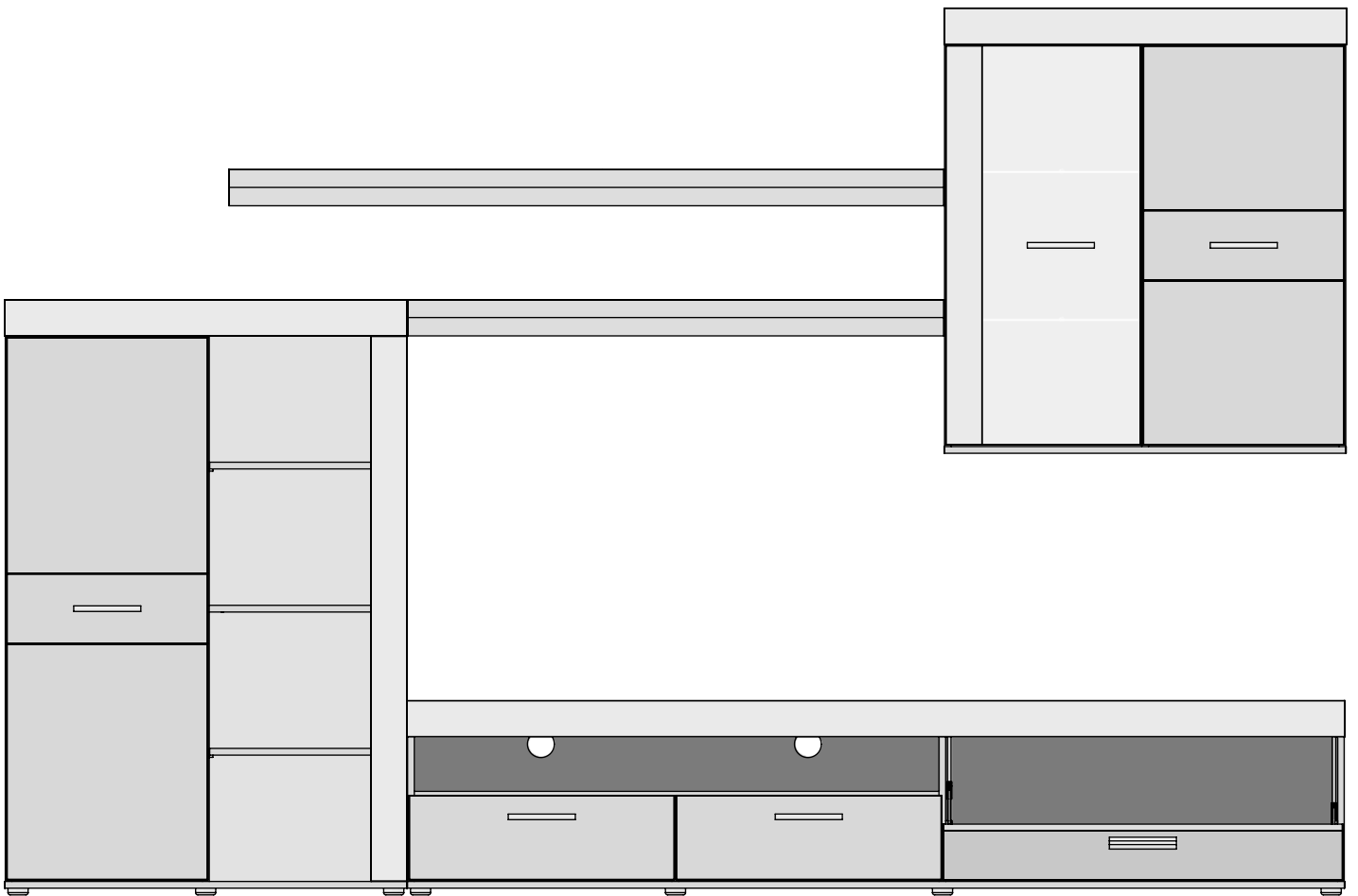


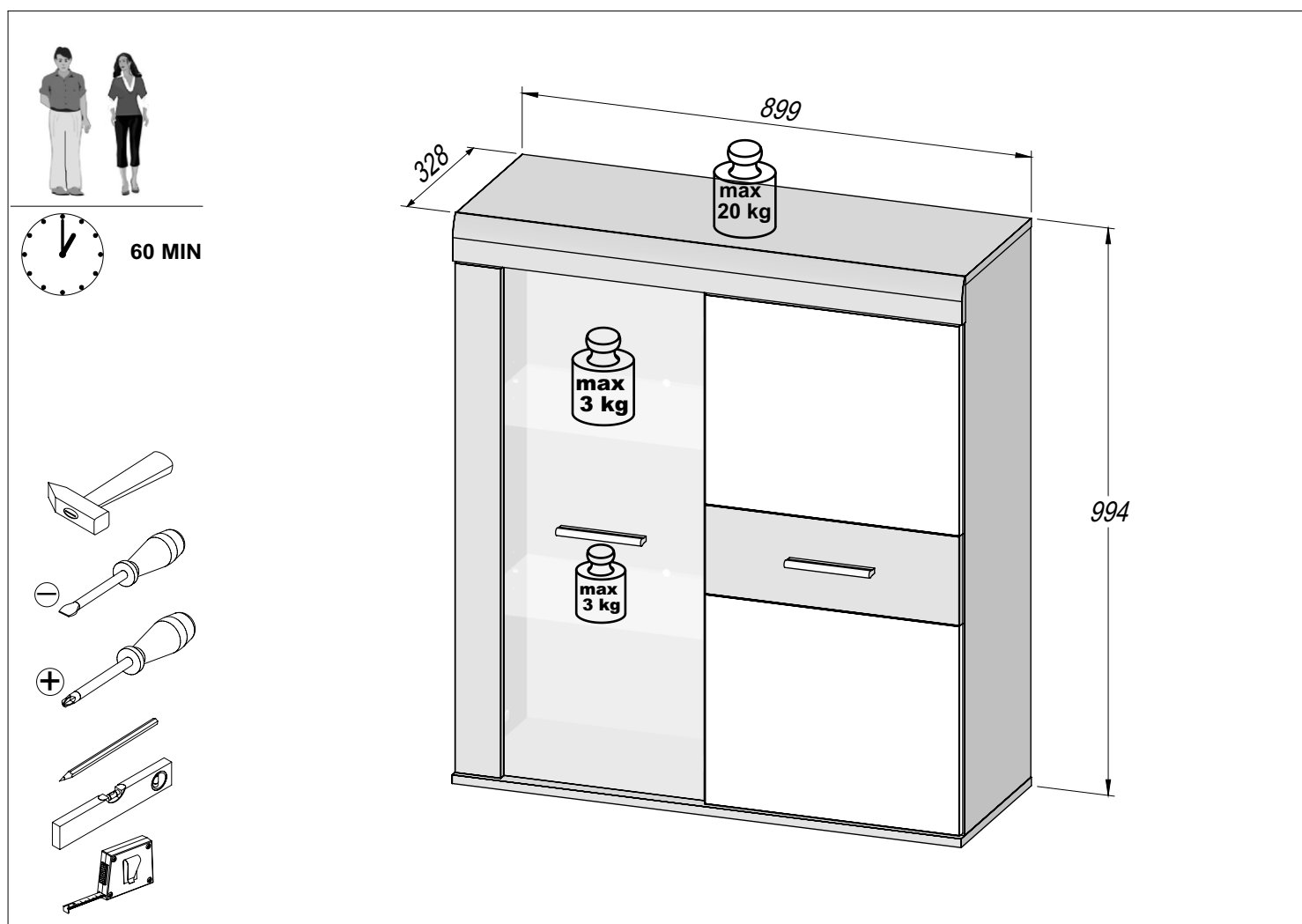
# Montážny návod

## Valeria



# Montážny návod

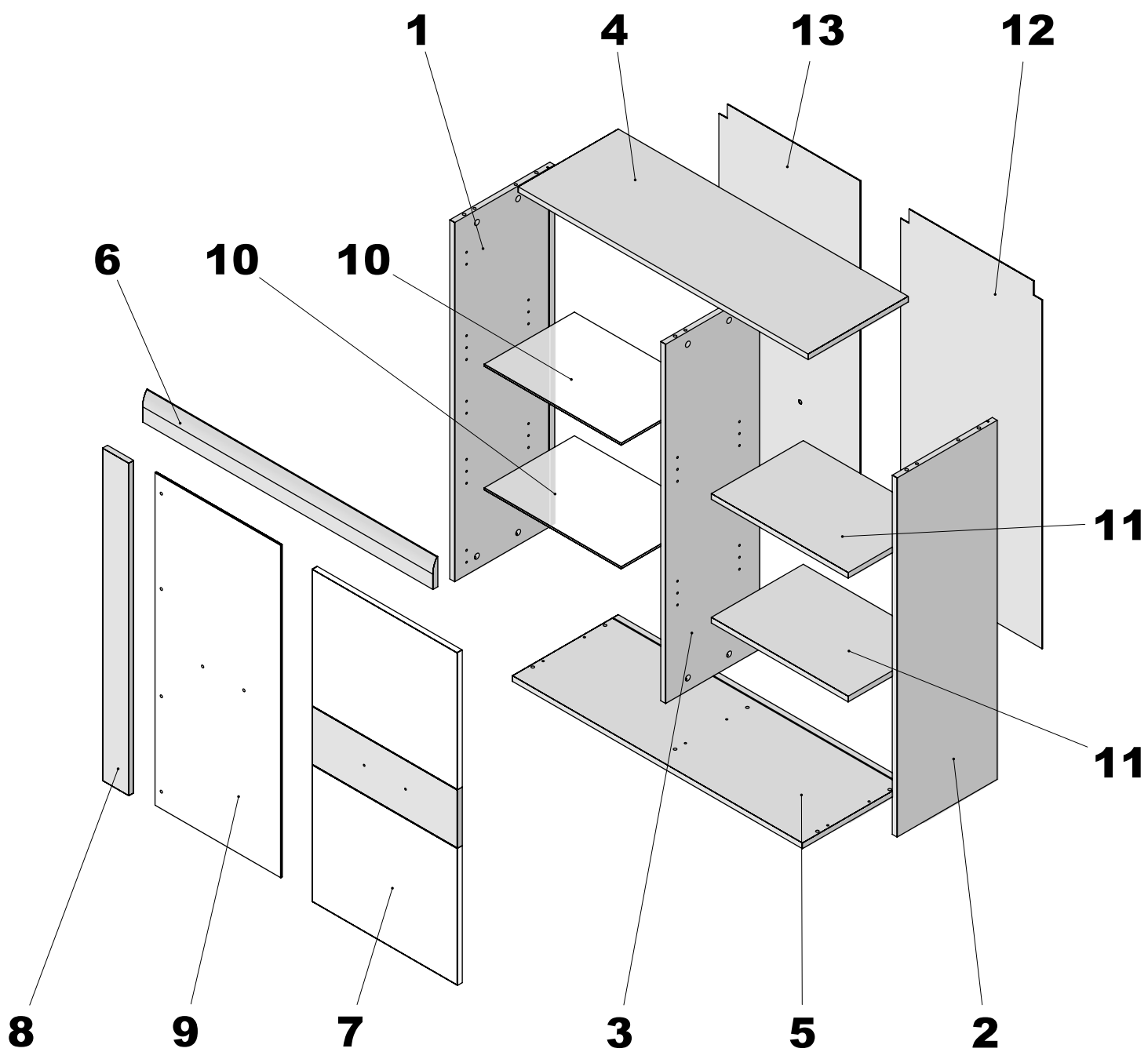
## komoda



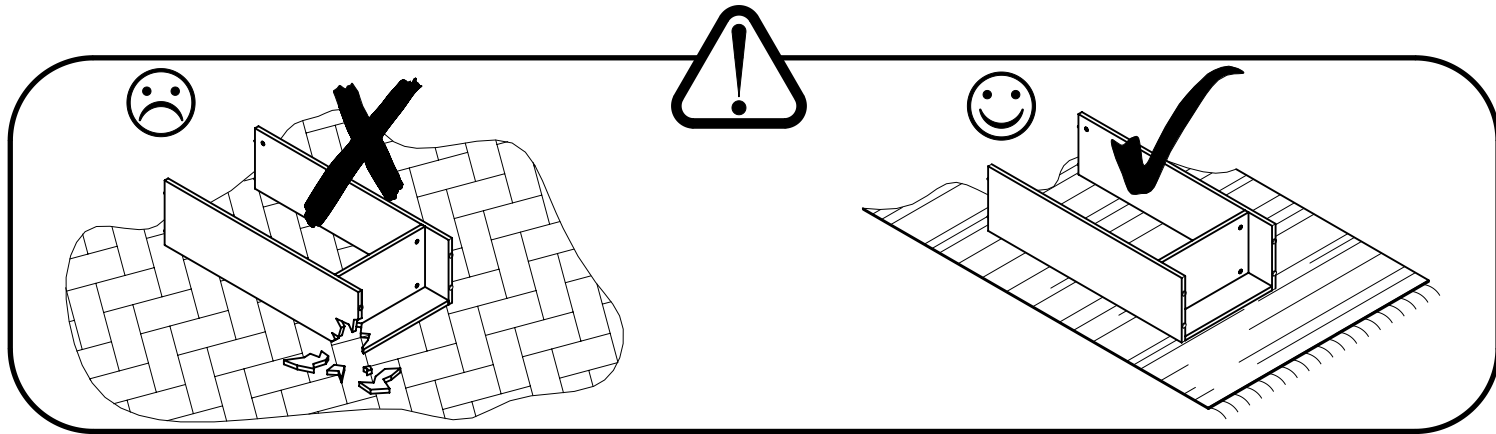
číslo	Code	Colli -0003
1	130191	1
2	130192	1
3	130193	1
4	325878	1

číslo	Code	Colli -0003
5	324894	1
6	531445	1
7	62524	1
8	530266	1

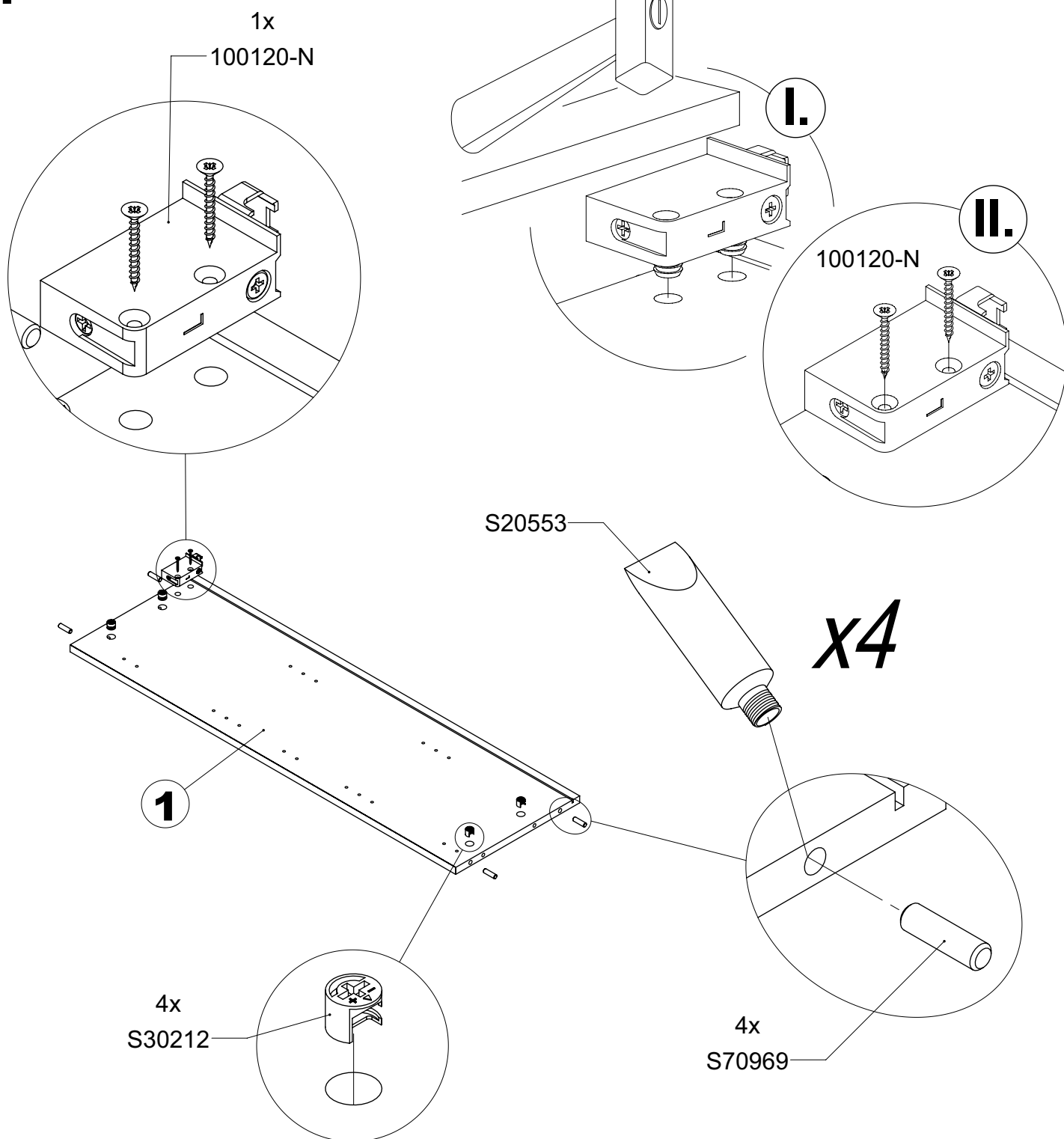
číslo	Code	Colli -0003
9	S37376	1
10	S37377	2
11	41114	2
12	02226	1
13	02227	1



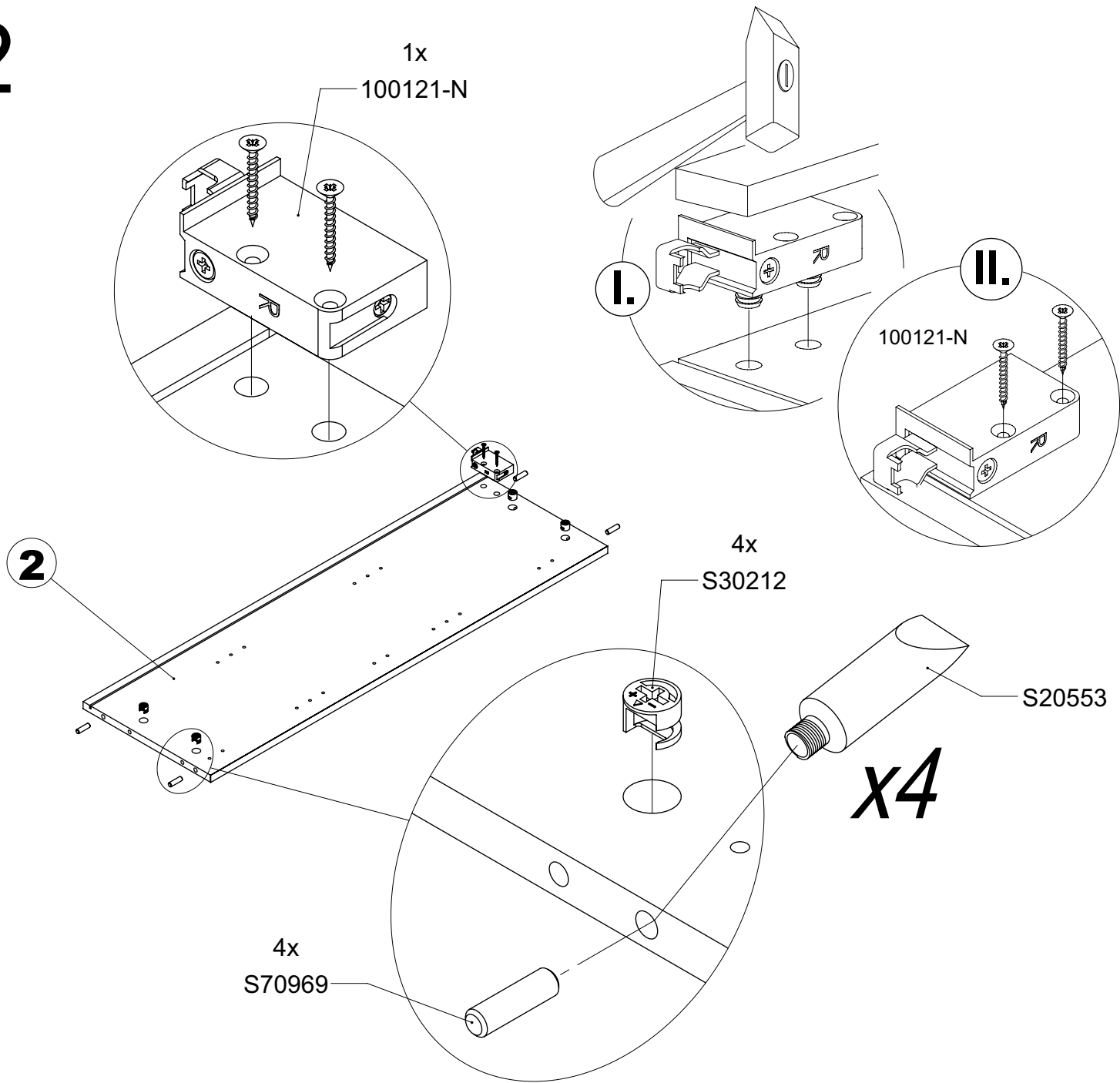
<p><b>12x S70969</b></p> <p>Ø8x28</p> 	<p><b>12x S30211</b></p> 	<p><b>12x S30212</b></p> <p>Ø15x12</p> 	<p><b>2x S30106</b></p> <p>Ø3.5x15</p> 
<p><b>12x S34701</b></p> <p>Ø4x14</p> 	<p><b>7x S32604</b></p> <p>Ø4,5x16</p> 	<p><b>2x S30157</b></p> <p>Ø4x30</p> 	<p><b>3x S30111</b></p> <p>Ø6,3x13</p> 
<p><b>2x S30162</b></p> <p>M4x12</p> 	<p><b>8x S31299</b></p> <p>Ø1,6x30</p> 	<p><b>8x S30312</b></p> 	<p><b>4x S3xxxx</b></p> 
<p><b>12x S30978</b></p> 	<p><b>2x S3zzzz</b></p> <p>Ø10</p> 	<p><b>8x S32677</b></p> 	<p><b>8x S30337</b></p> 
<p><b>2x S36106</b></p> 	<p><b>6x S32993</b></p> 	<p><b>3x S37527</b></p> 	<p><b>1x S20553</b></p> 
<p><b>8x S36628</b></p> 	<p><b>2x 100120-N</b></p> <p>L</p> 		
<p><b>1x 100121-N</b></p> <p>R</p>  	<p><b>2x S32228</b></p> 		
<p><b>6x S33844</b></p> 	<p><b>2x S34661</b></p> 		



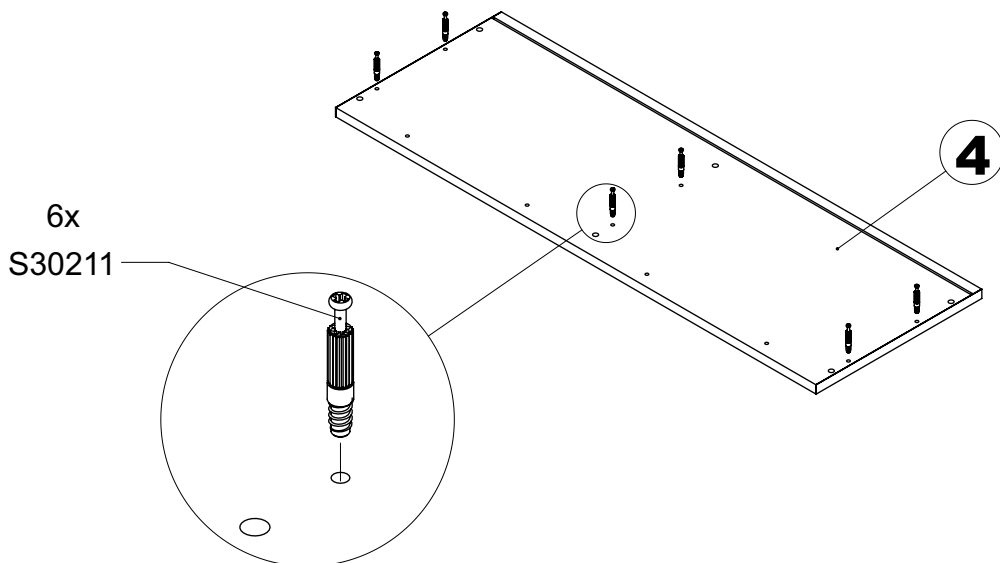
1



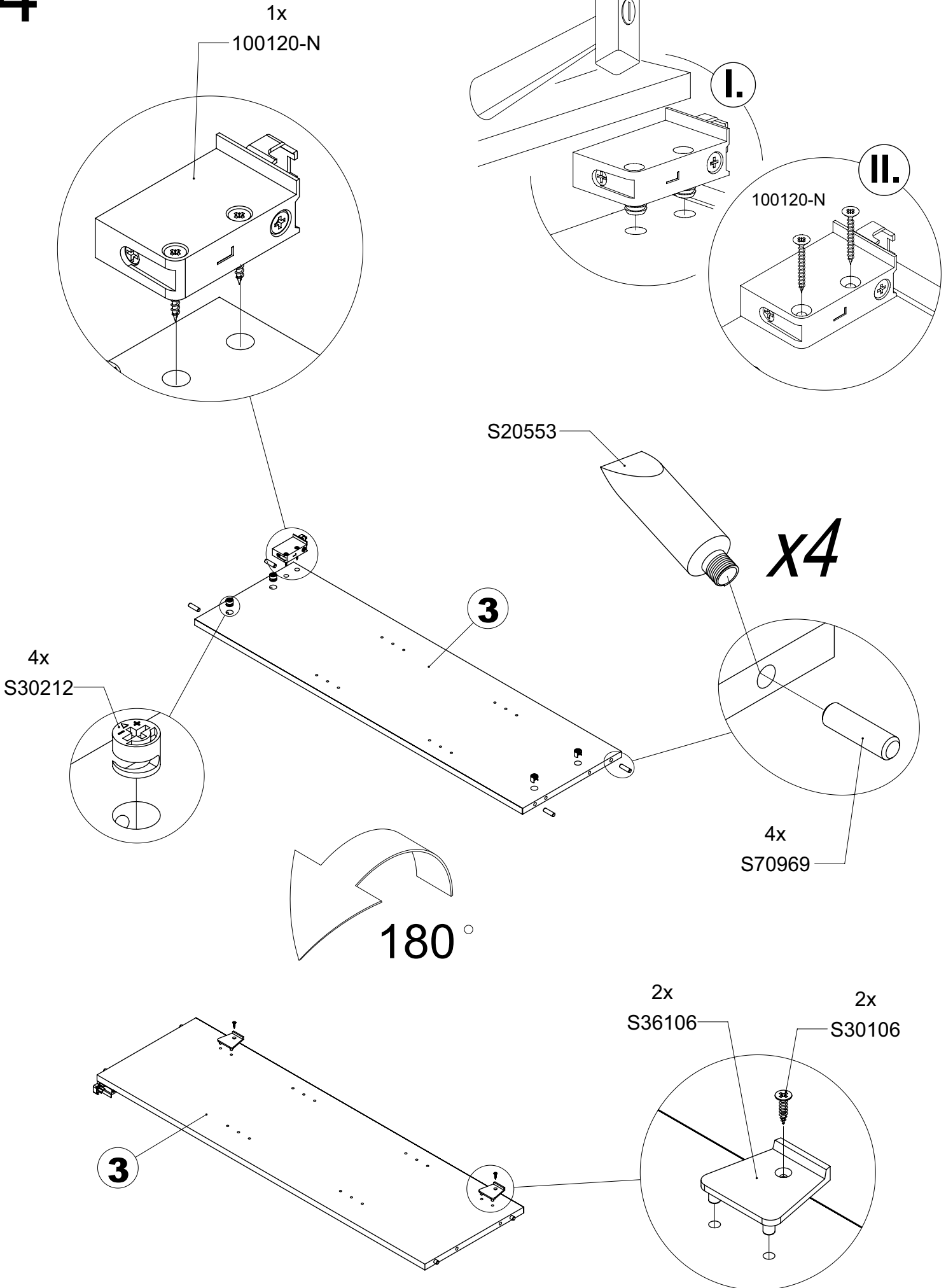
# 2



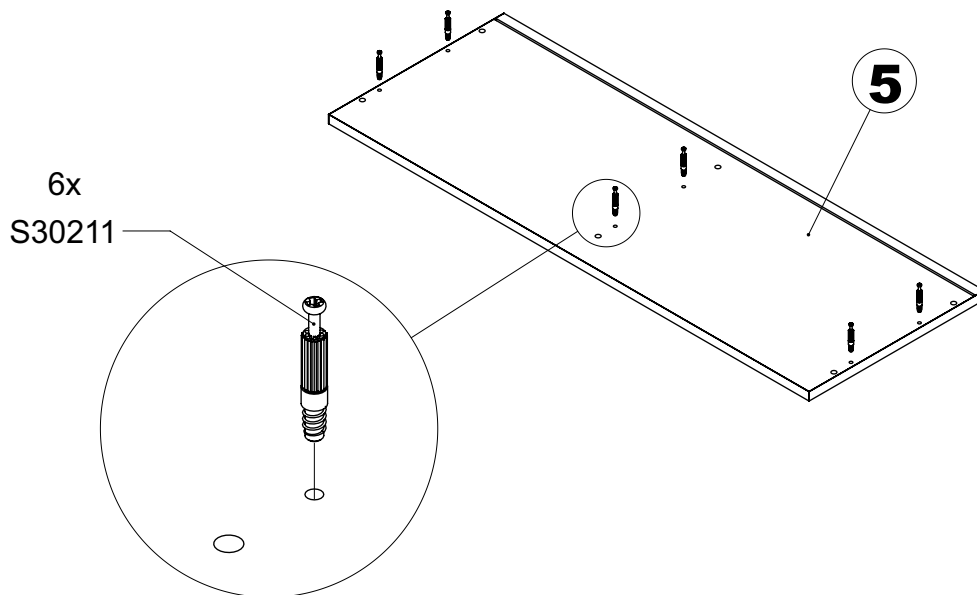
# 3



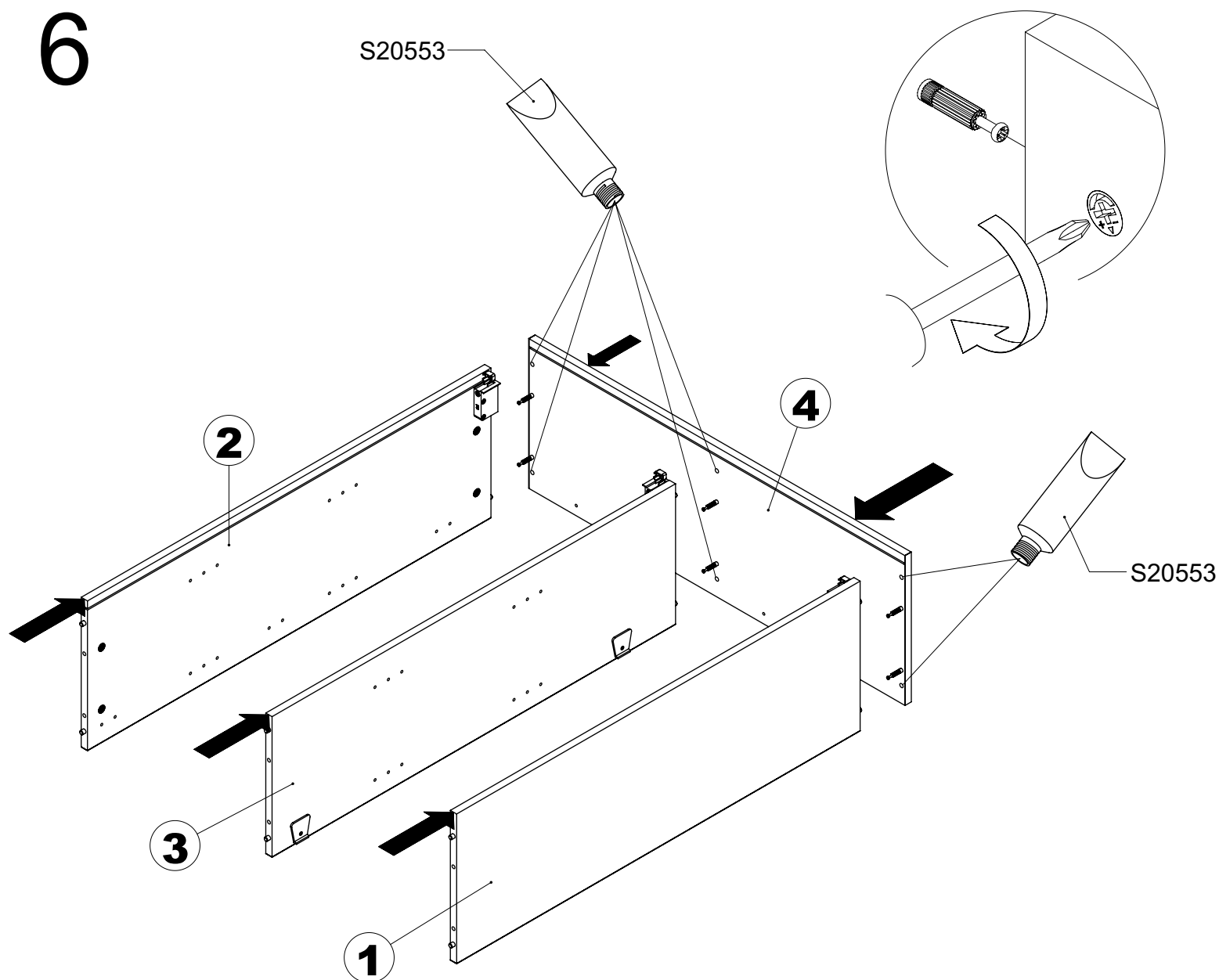
# 4



# 5

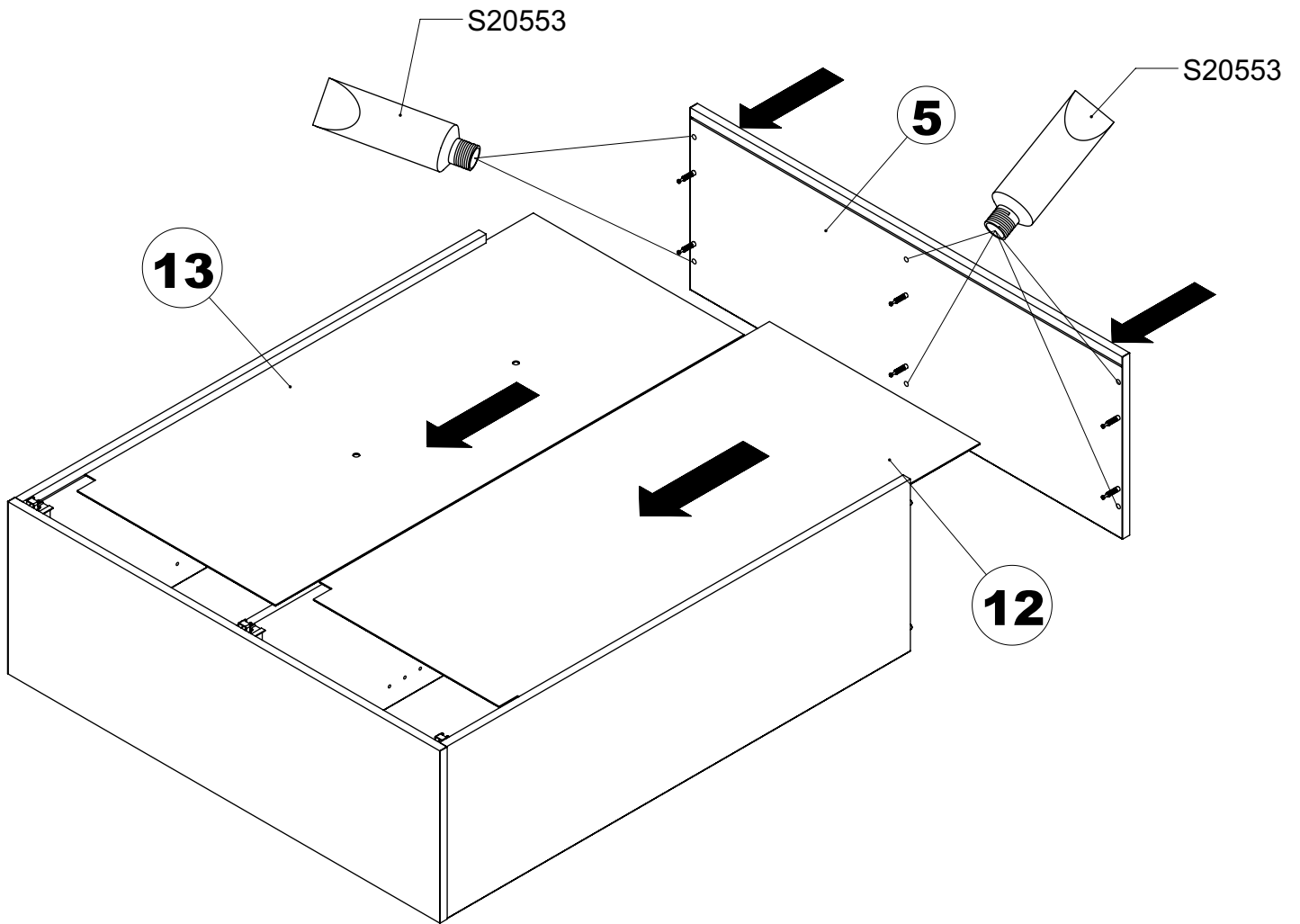


# 6

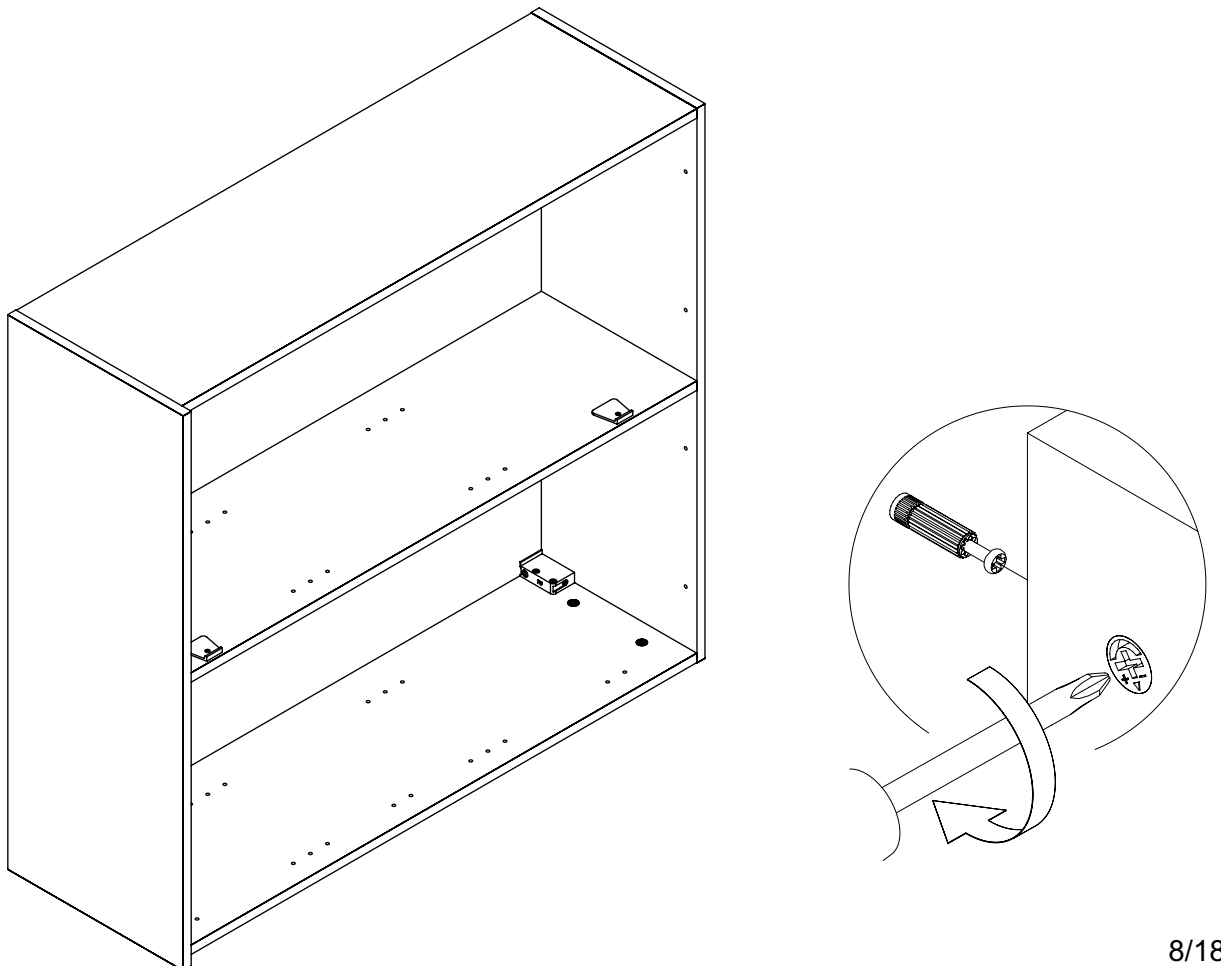




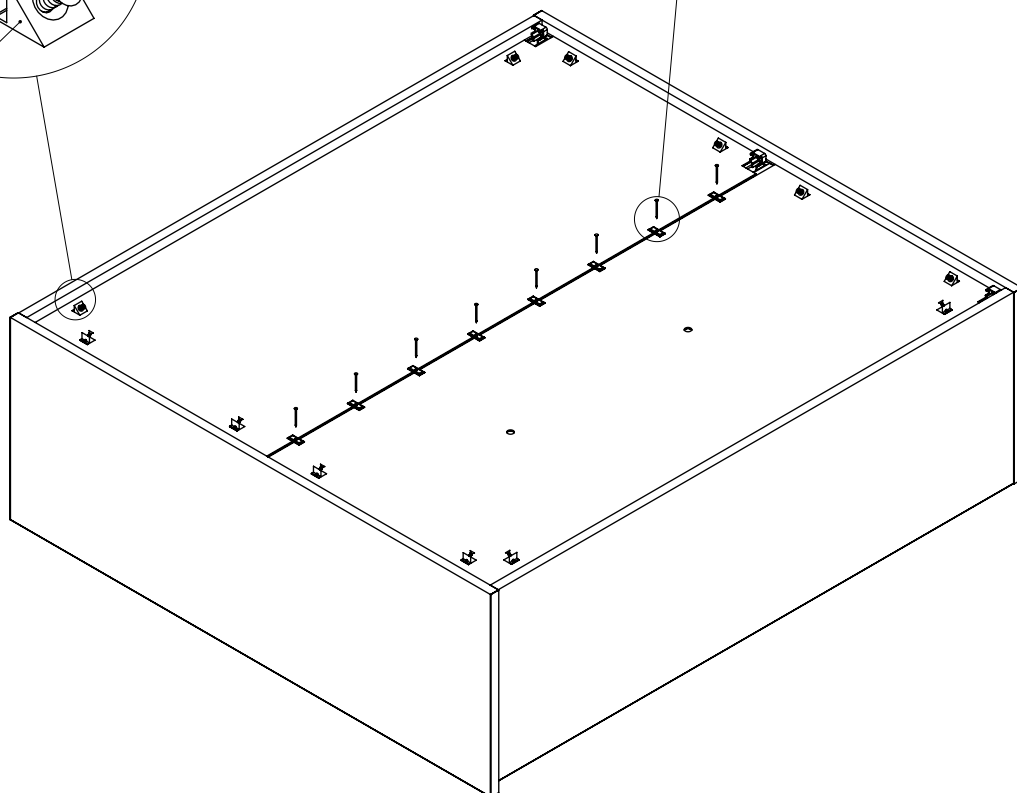
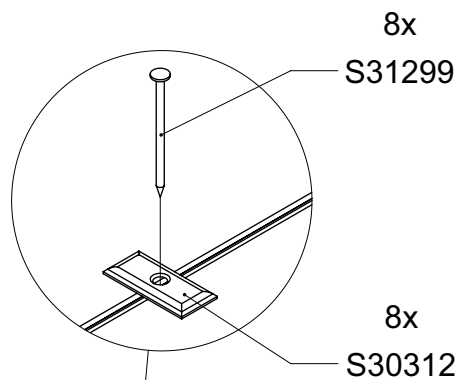
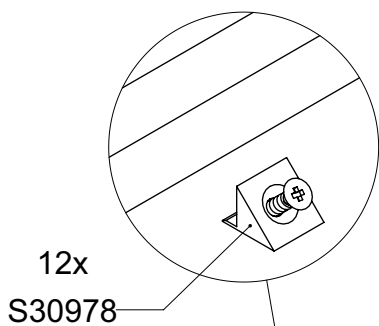
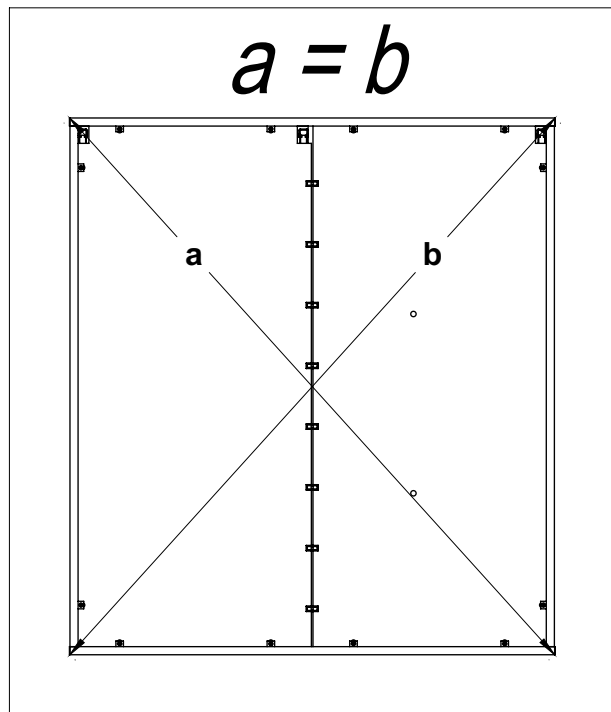
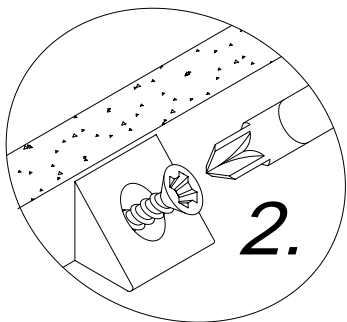
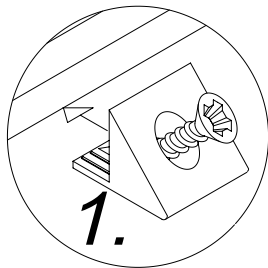
# 7



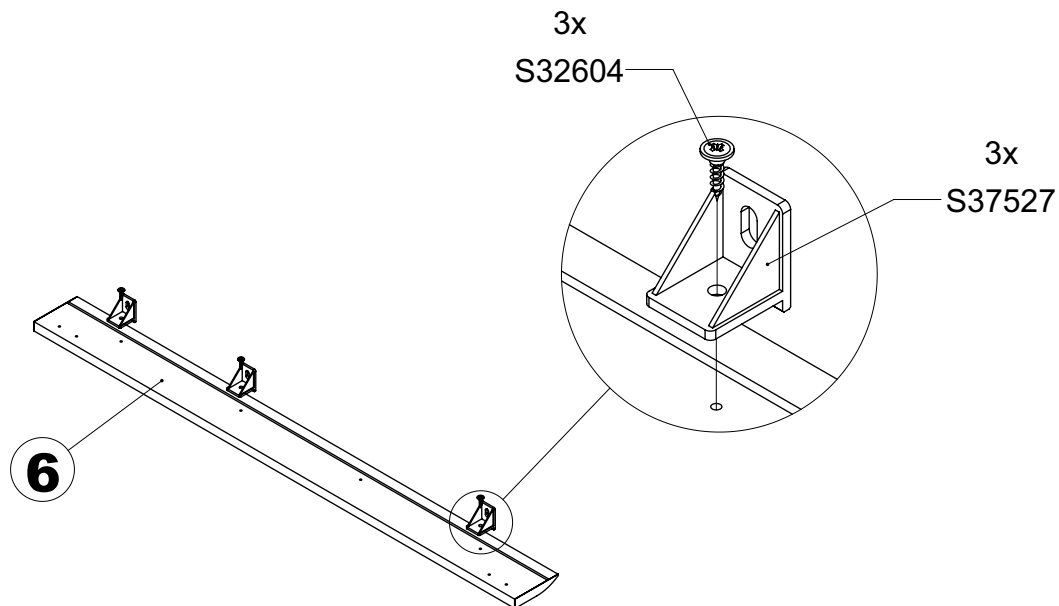
# 8



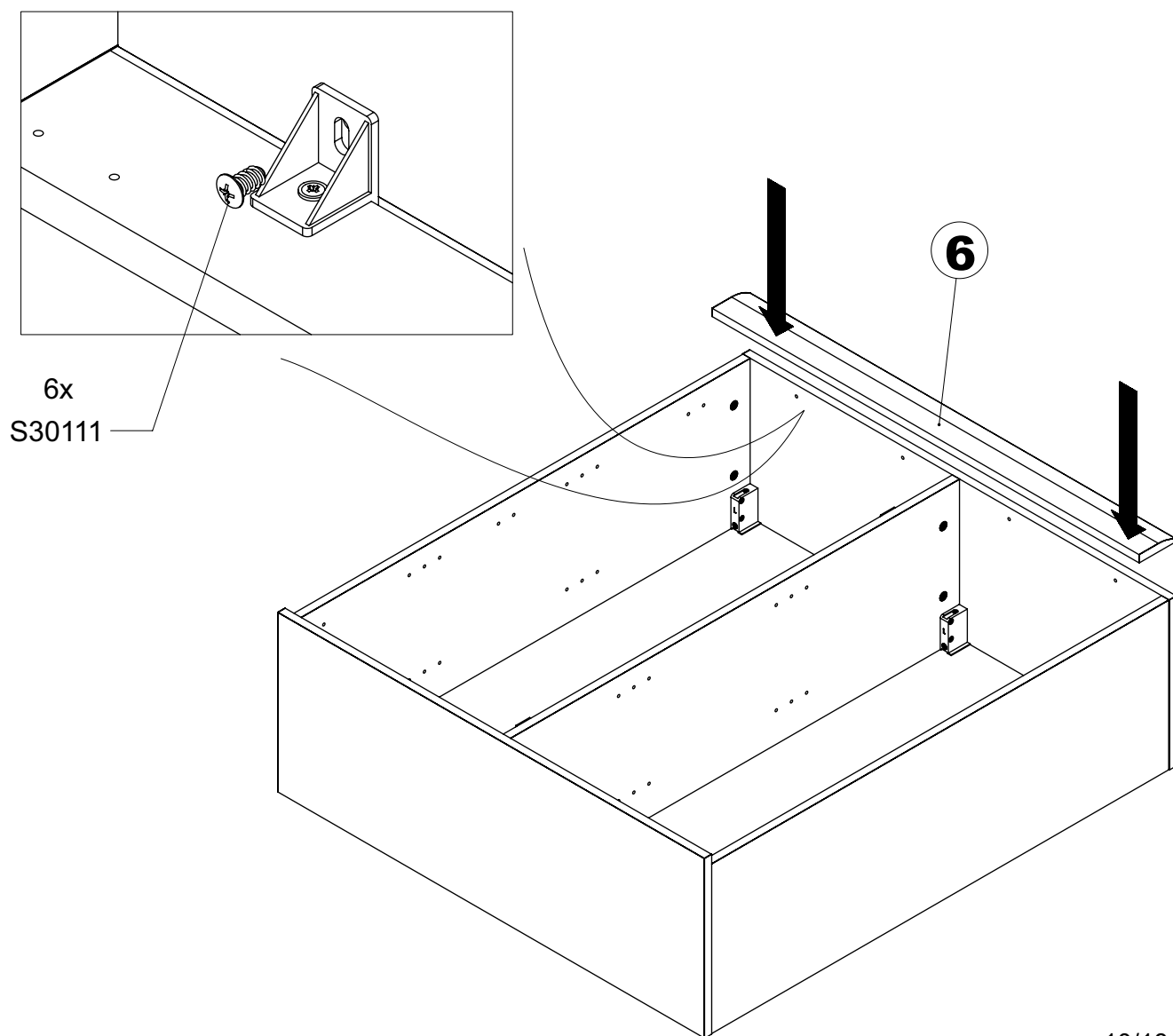
# 9



# 10



# 11



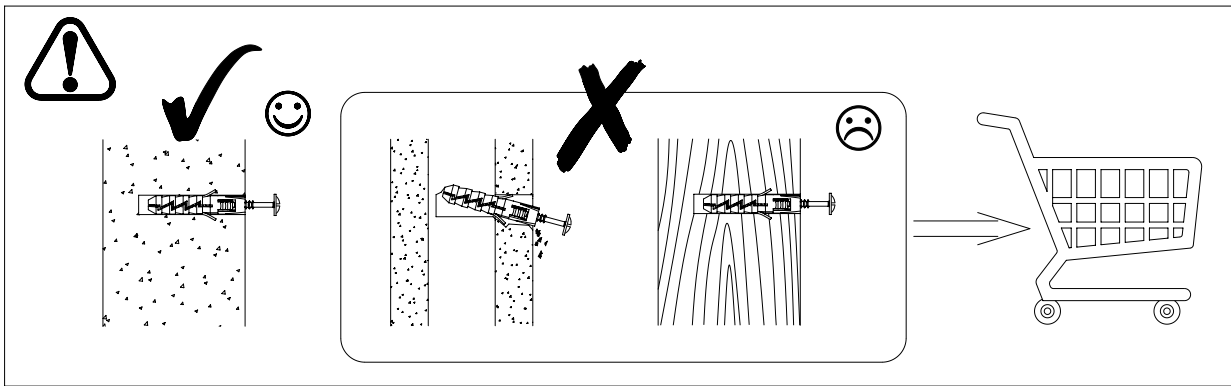
Ak chcete zabrániť prevráteniu nábytku, je potrebné ho trvalo pripevniť ku stene.

Skontrolujte typ a nosnosť steny.

Vyberte si vhodné skrutky a hmoždinky pre steny.

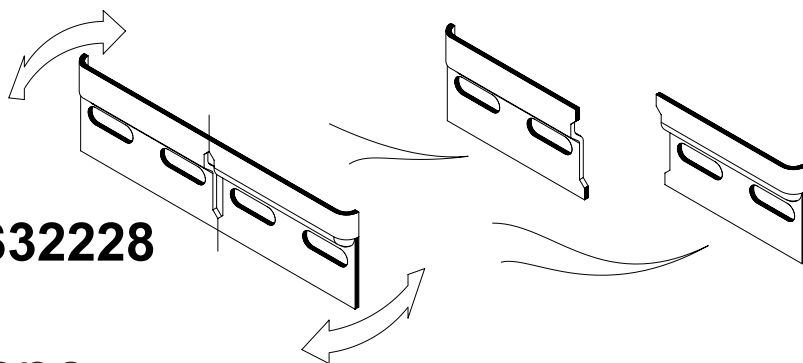
Inštalácia musí byť vykonaná kvalifikovanou osobou.

# 12

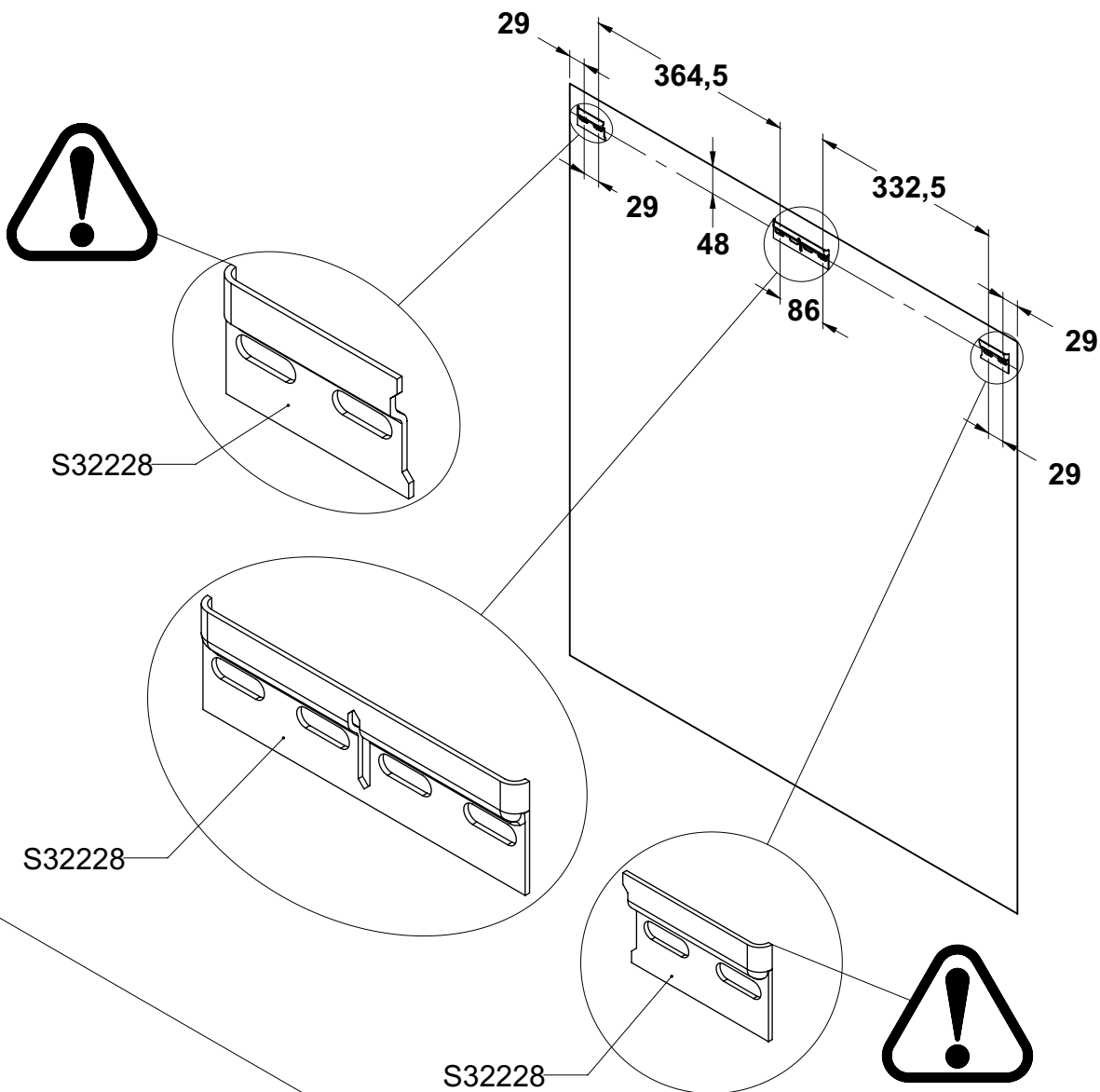


## 1x

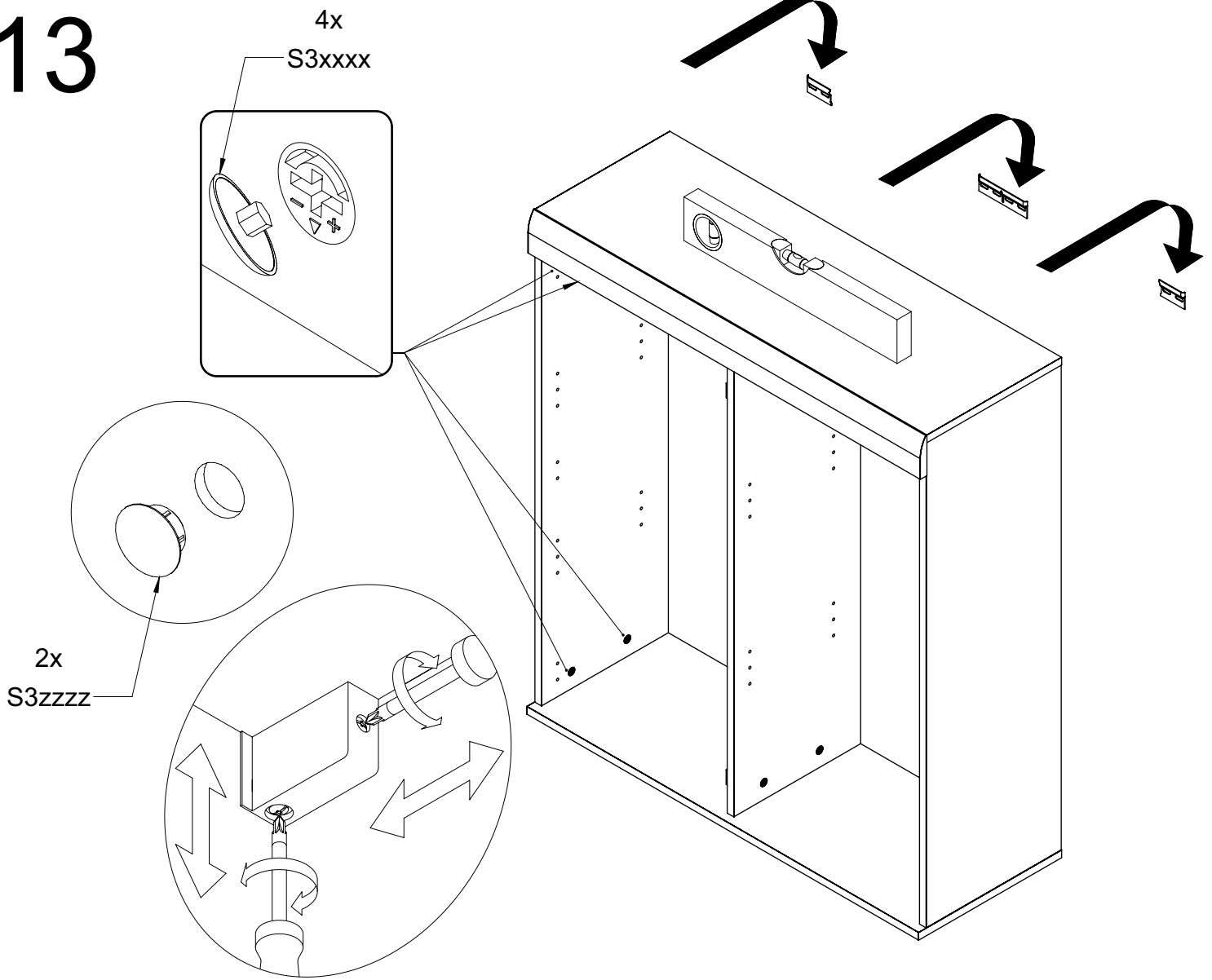
### S32228



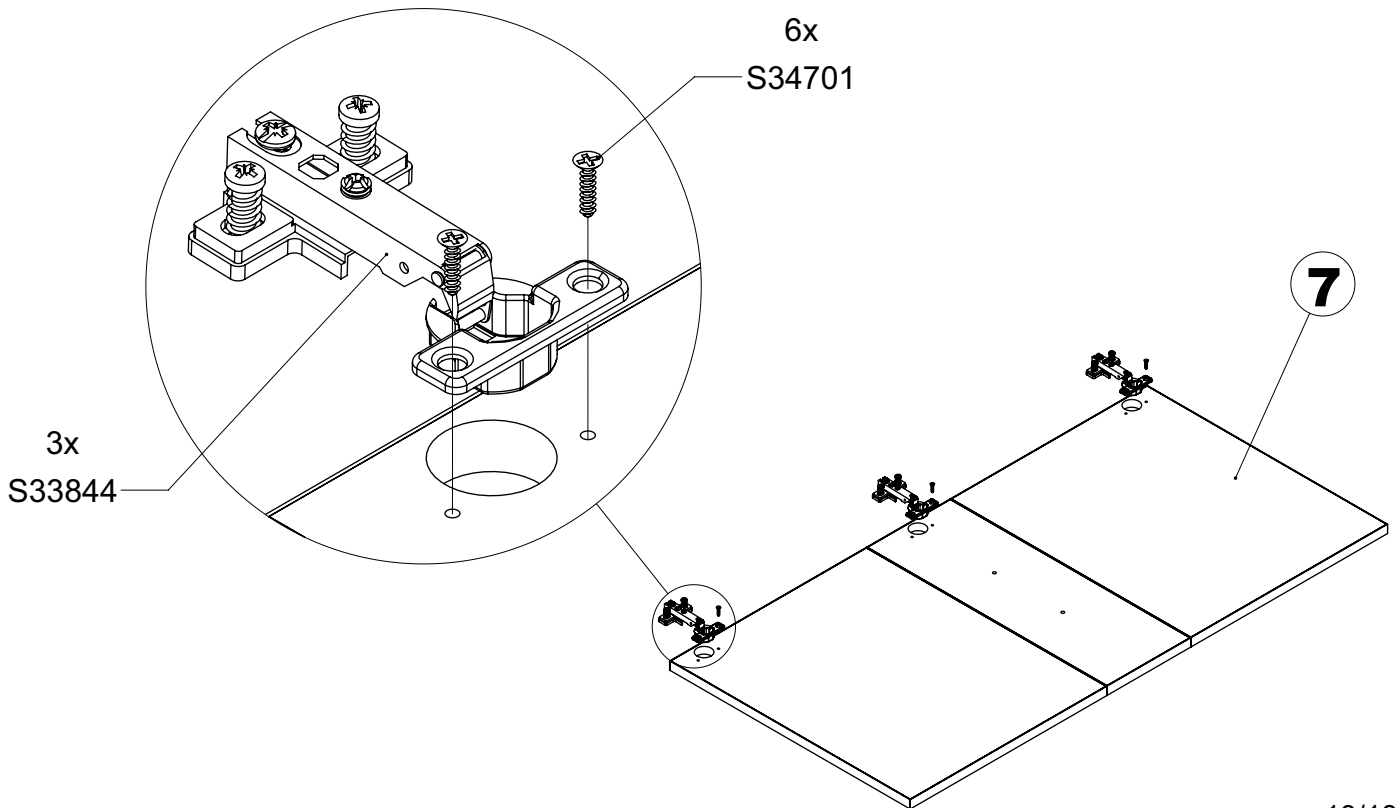
## Pripevniť nábytok k stene



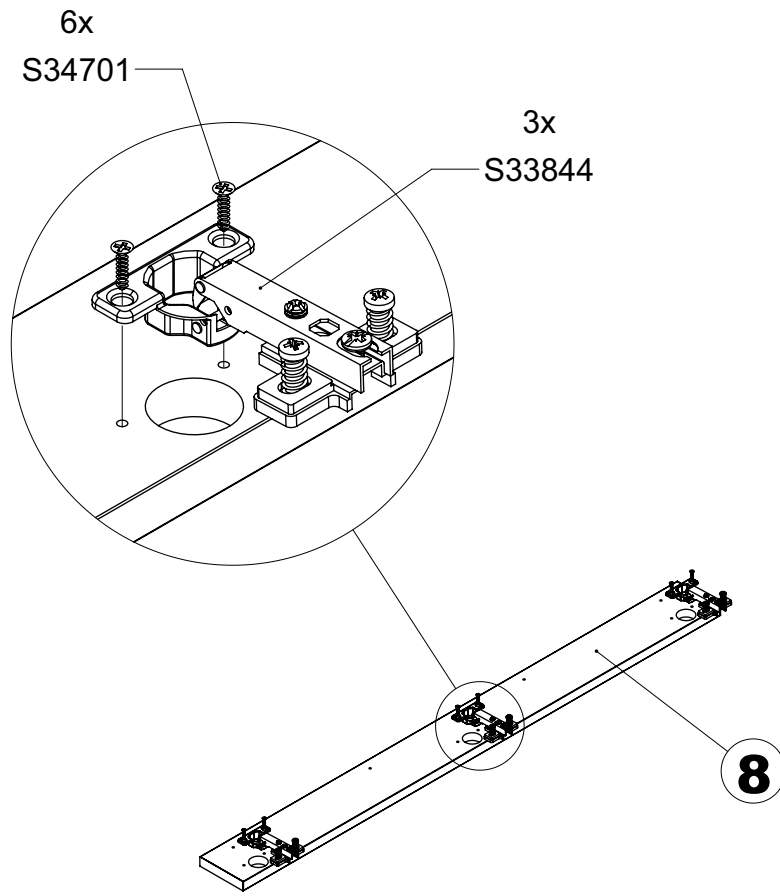
# 13



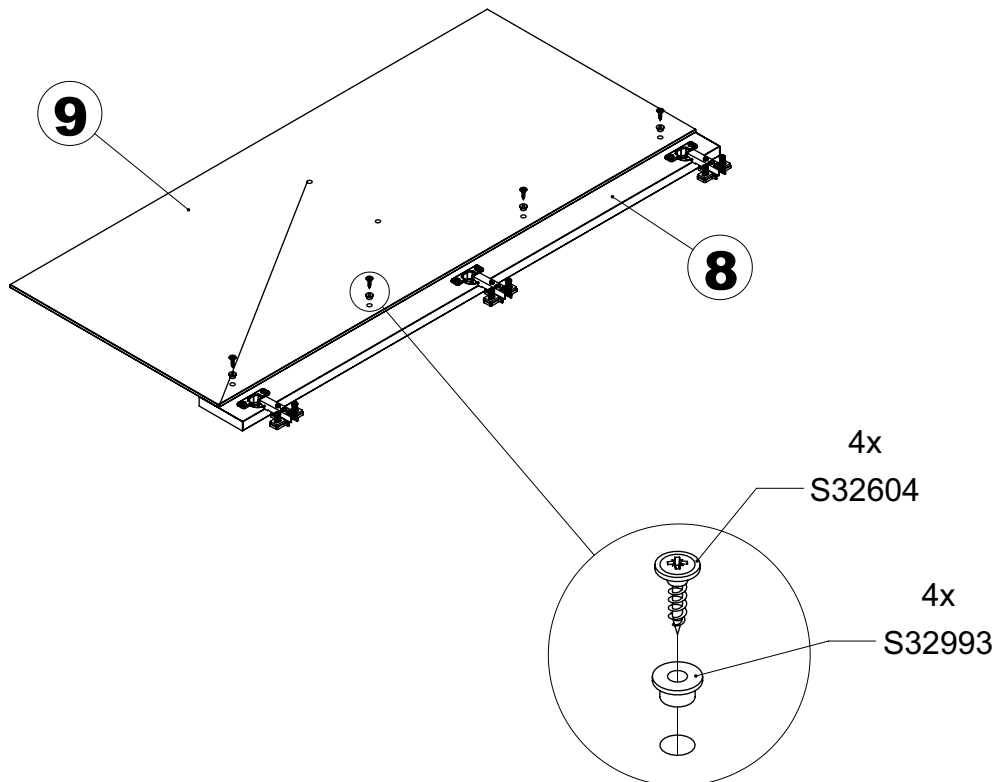
# 14



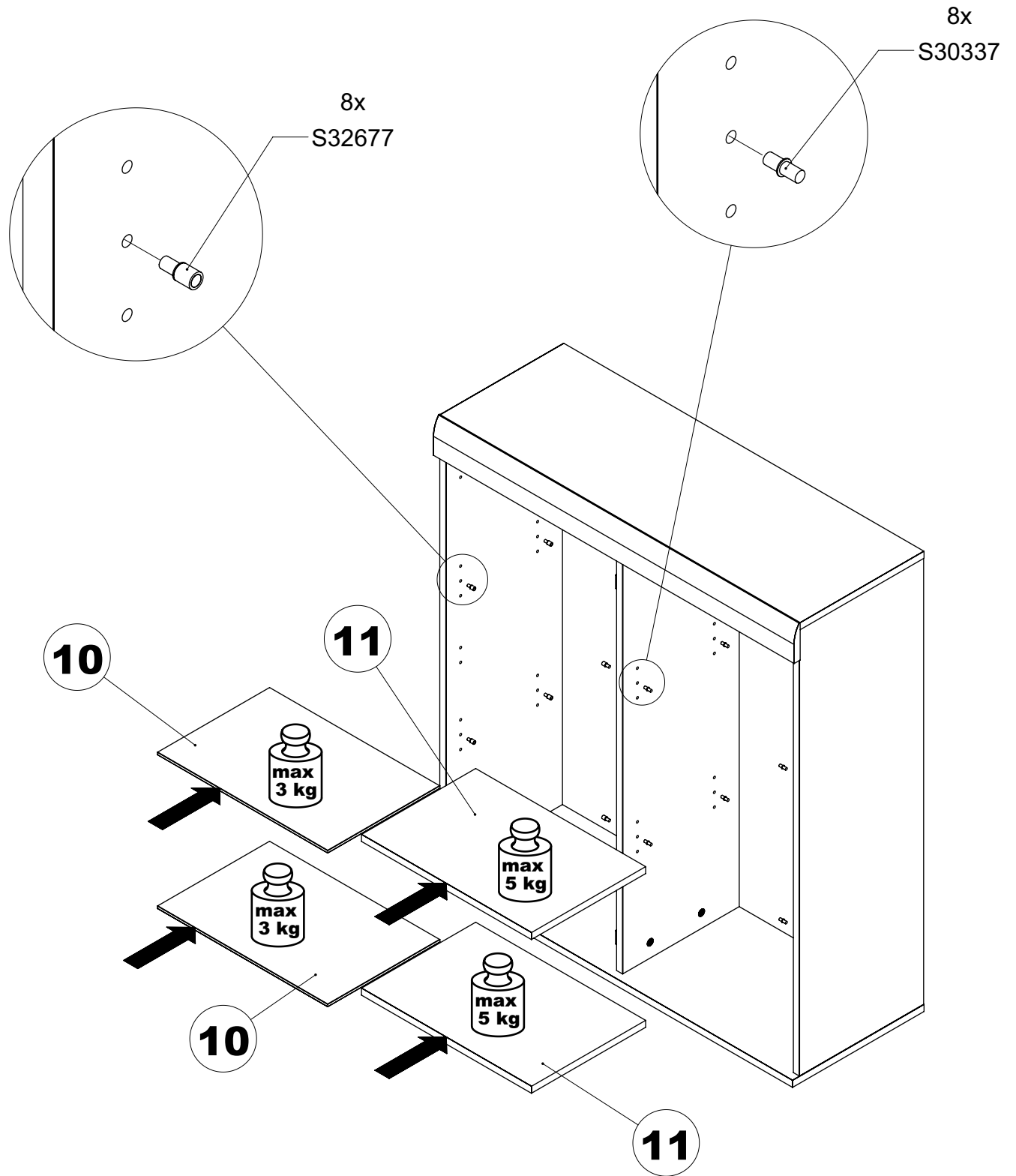
# 15



# 16

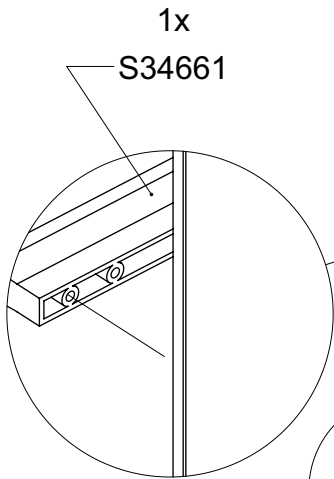
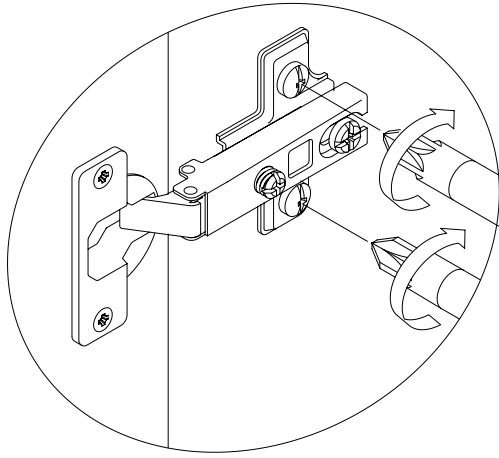


# 17

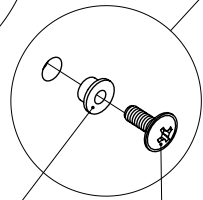




# 18

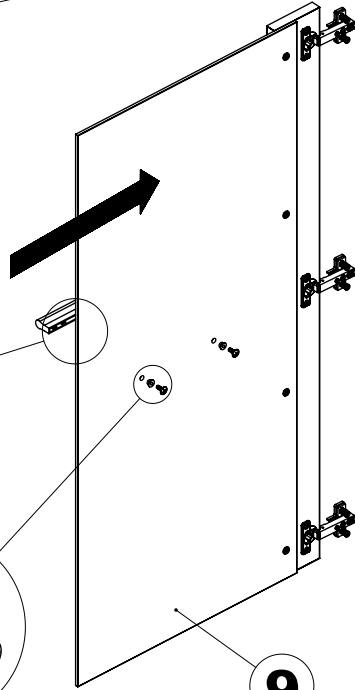


1x  
S34661

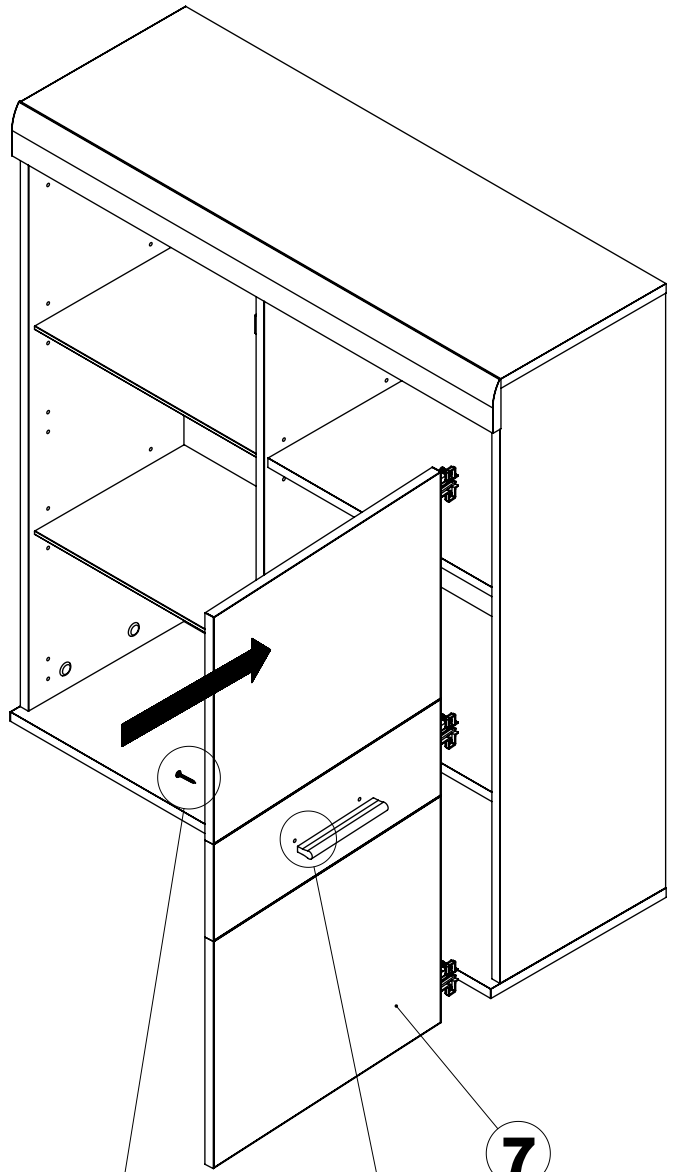


2x  
S32993

2x  
S30162

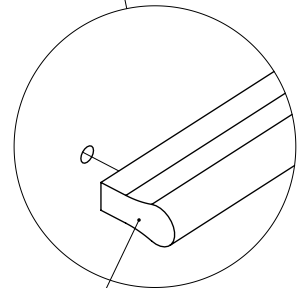
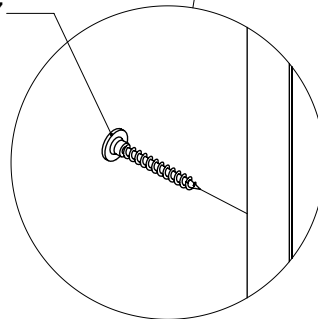


9

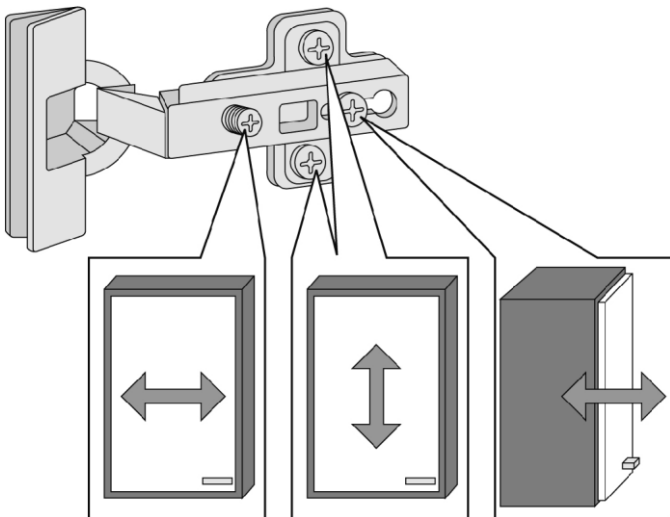


7

2x  
S30157



1x  
S34661



**- SK -**

## NÁVOD NA ÚDRŽBU

Pri pravidelnej starostlivosti o Váš nábytok používajte suchú handričku, ktorá nezanecháva chĺpky. Lesklé kovové diely a sklenené plochy dokonale vyčistíte bežným prostriedkom na údržbu kovu čistiacim prostriedkom na sklo, až kým nedocielite „zrkadlového lesku“. Kovové diely a sklenené plochy potom doleštíte suchou handričkou.

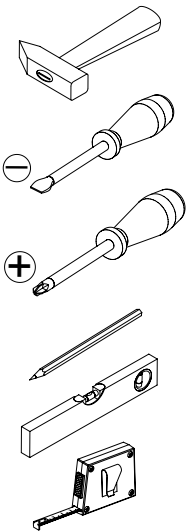
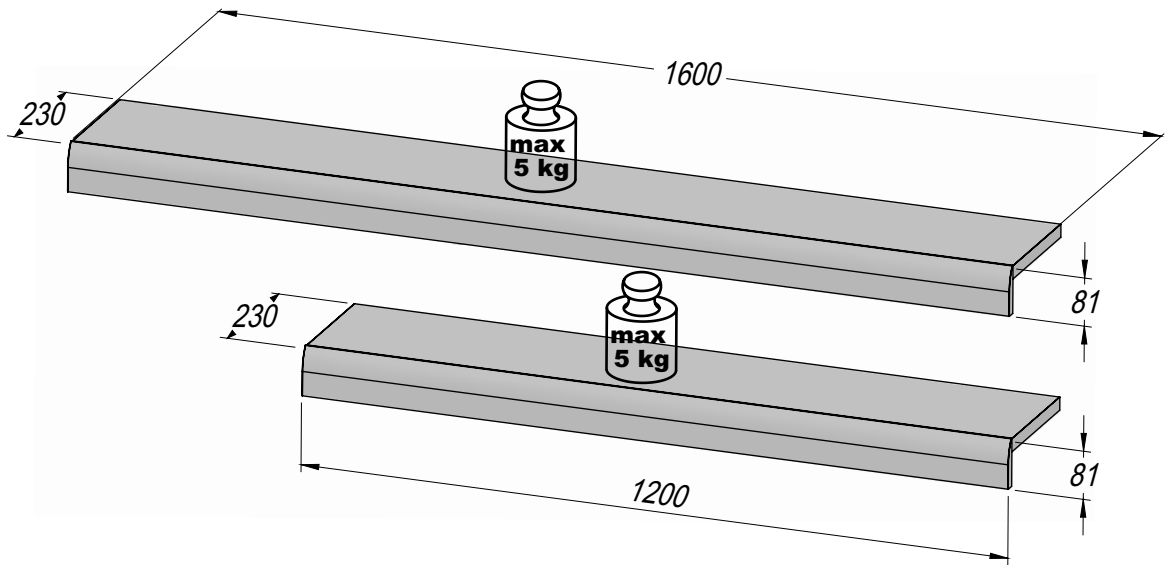
**POZOR** ! Na drevené časti nábytku v žiadnom prípade nepoužívajte ostré chemické prostriedky.

# Montážny návod

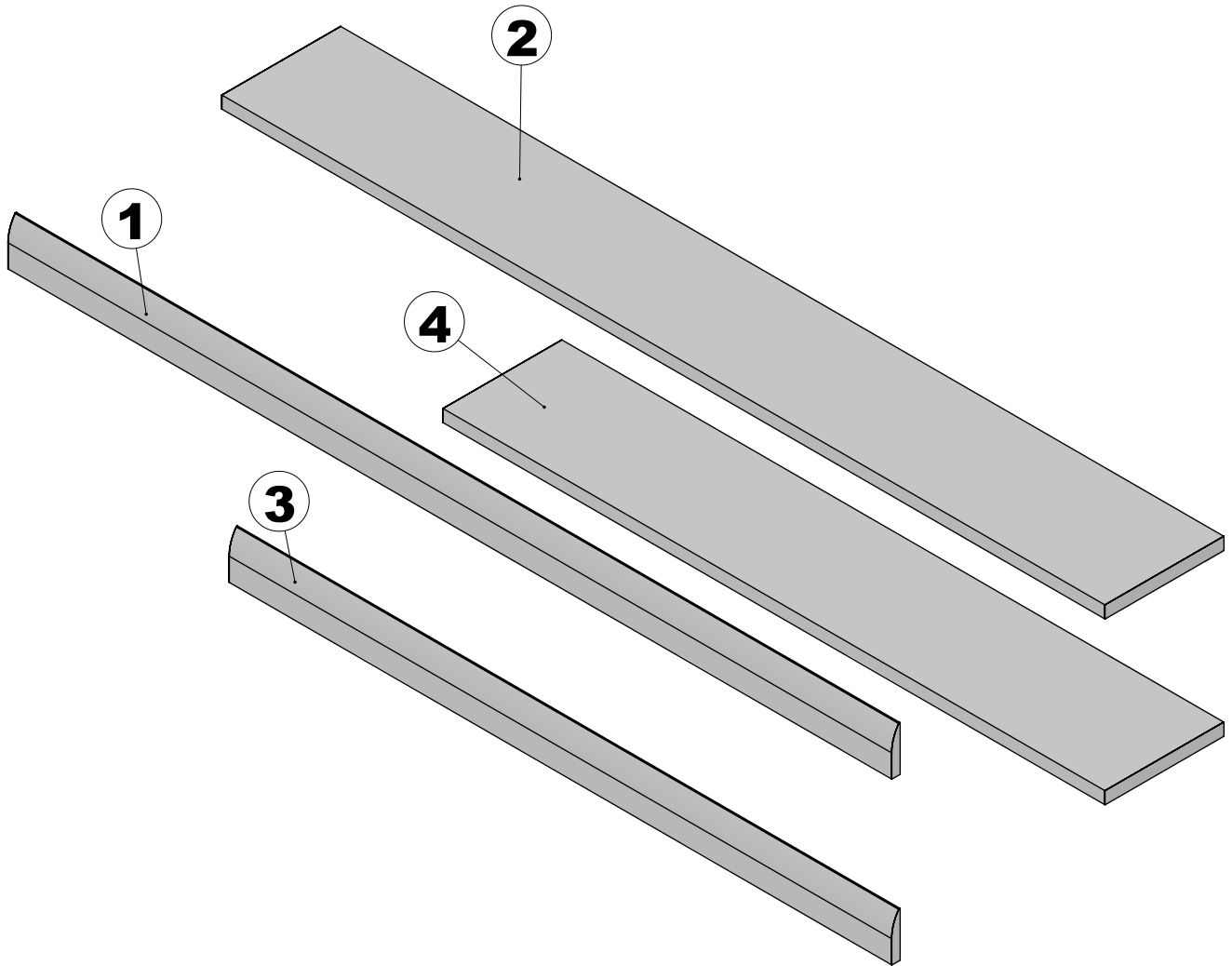
## Police







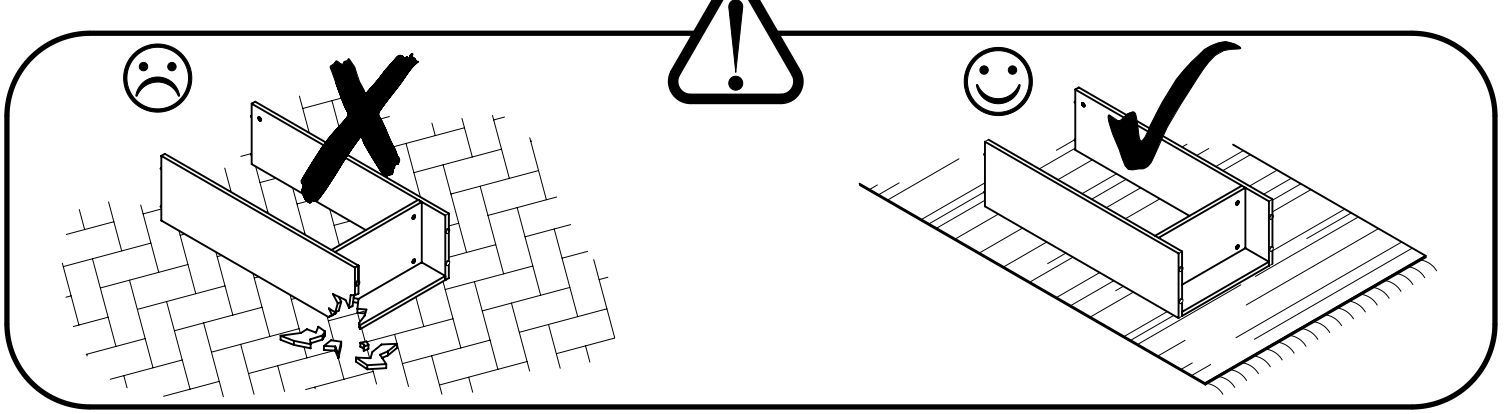
30 MIN



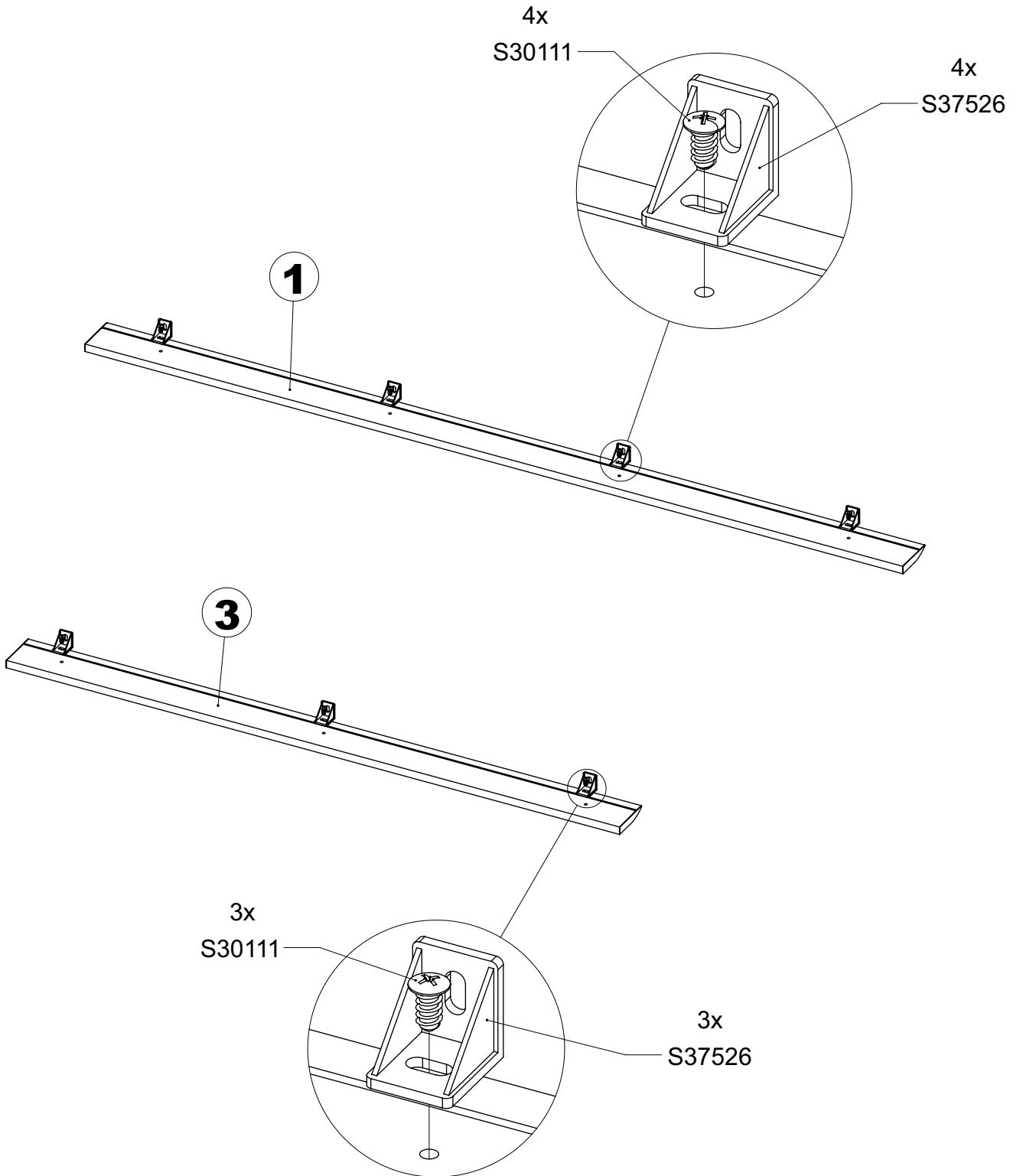
Nr	Code	Colli -0002
1	531448	1
2	41385	1
3	531447	1
4	41384	1



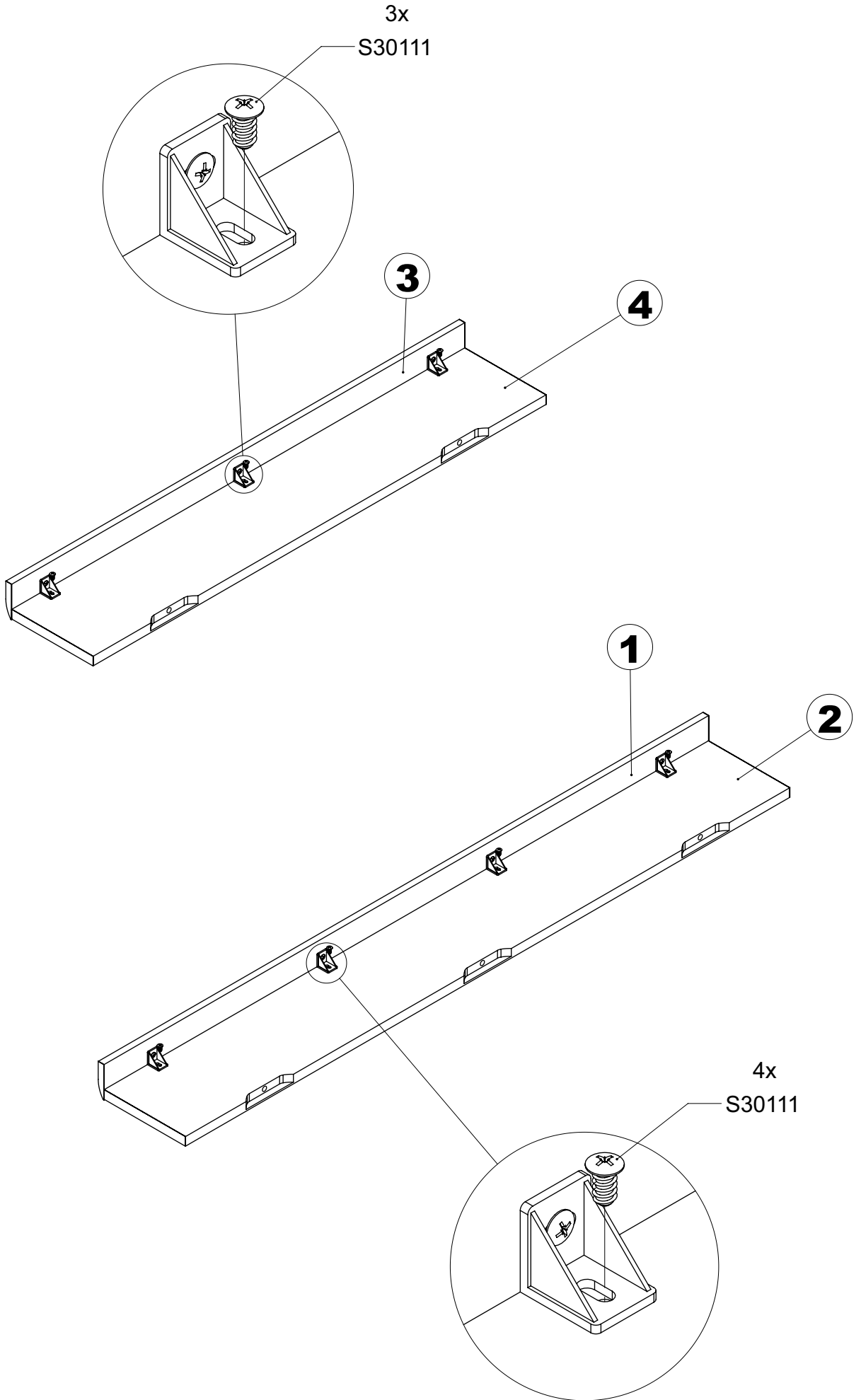
<p>14x S30111</p> <p>Ø6,3x13</p> 	<p>7x S37526</p> 		
<p>10x S36628</p> 		<p>5x S32716</p> 	



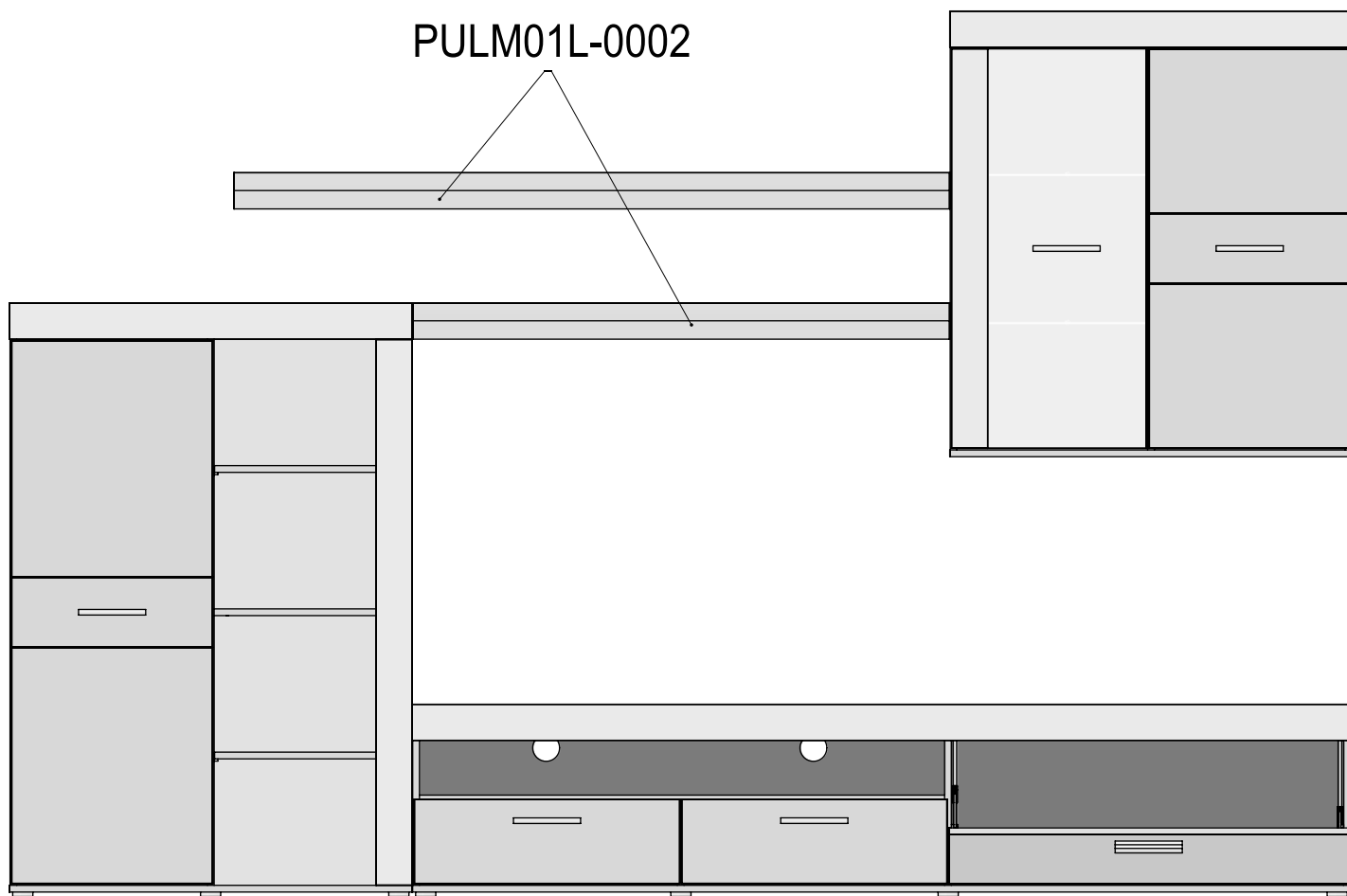
1



# 2



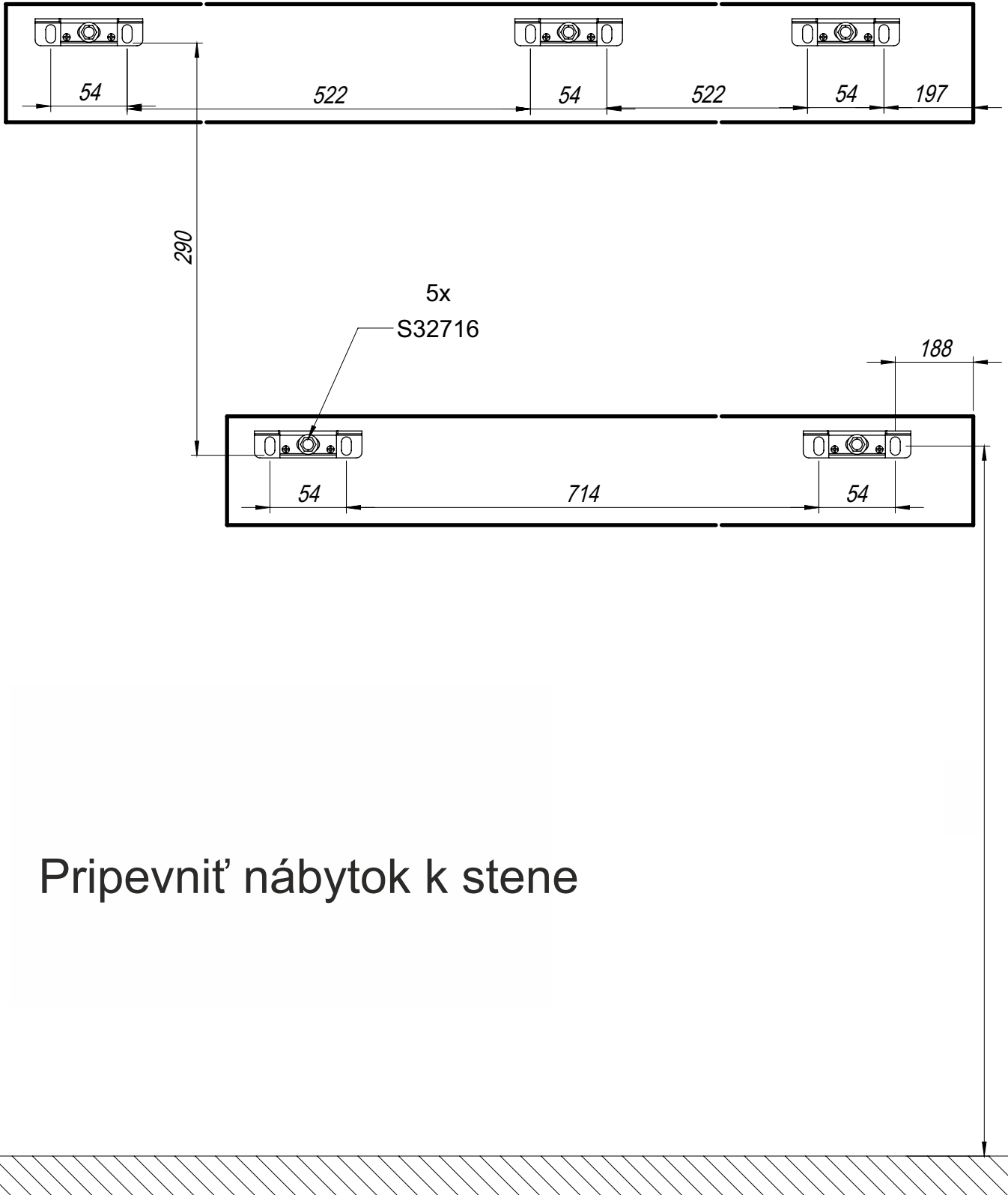
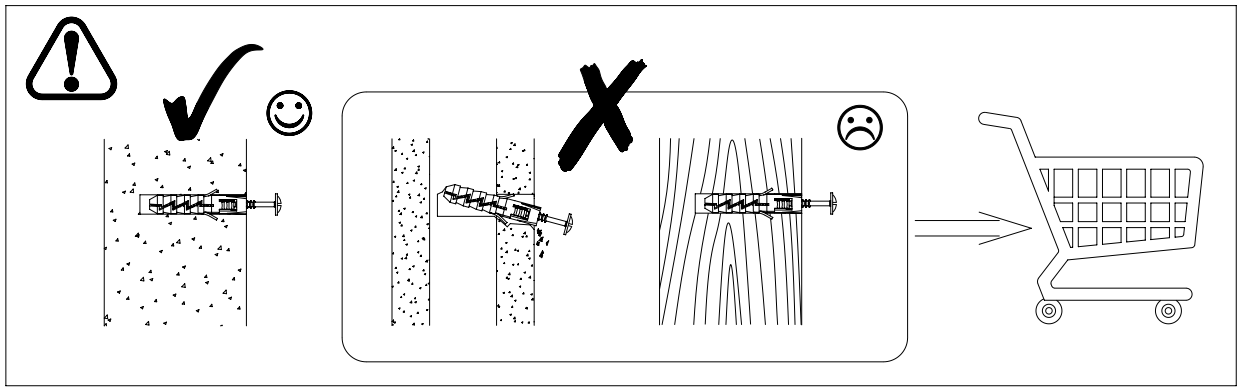
PULM01L-0002



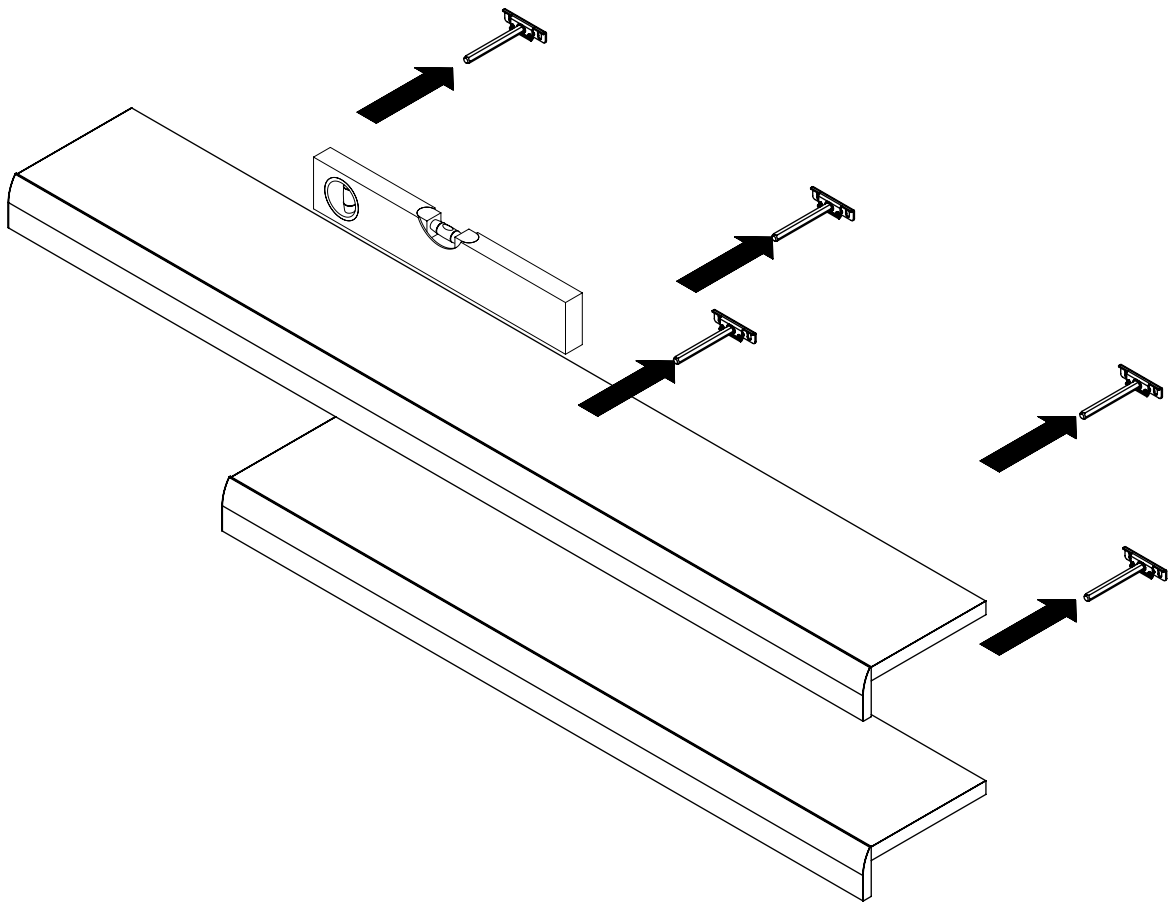
Ak chcete zabrániť prevráteniu nábytku, je potrebné ho trvalo pripevniť k u stene.  
Skontrolujte typ a nosnosť steny.  
Vyberte si vhodné skrutky a hmoždinky pre steny.  
Inštalácia musí byť vykonaná kvalifikovanou osobou.



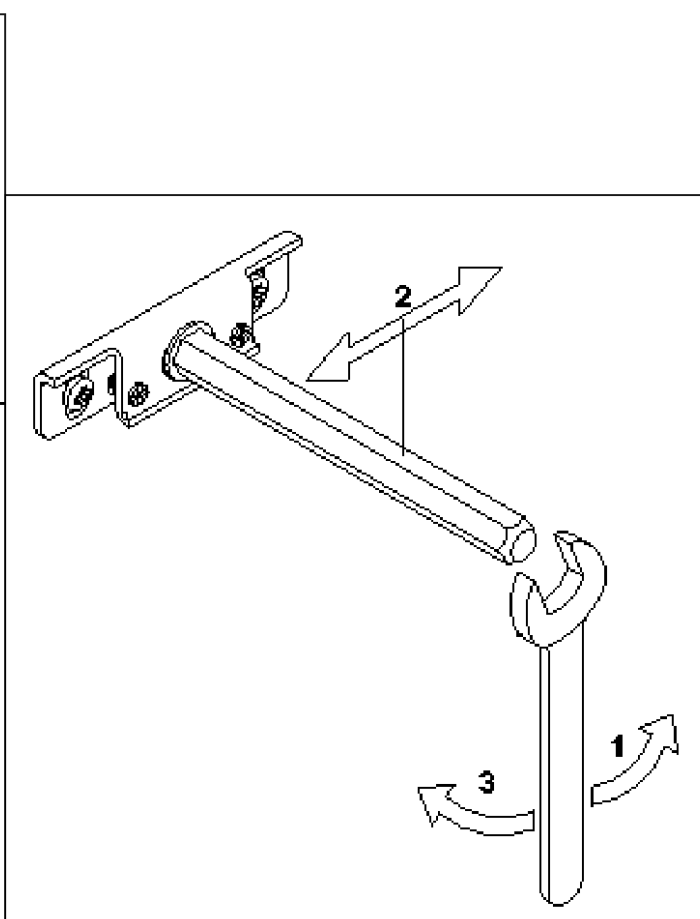
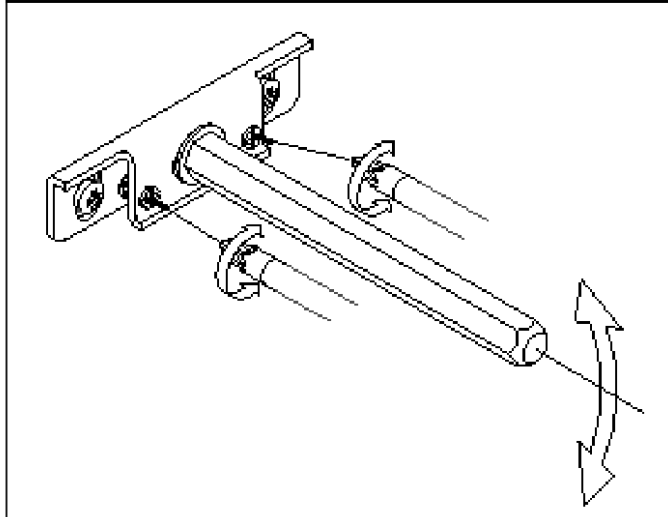
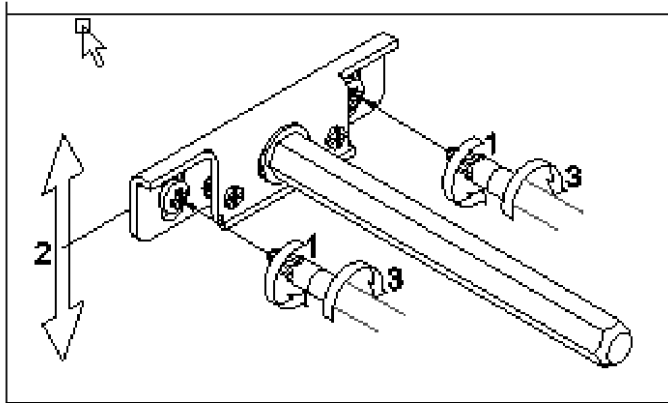
3



Pripevniť nábytok k stene



# 5



**- SK -**

## NÁVOD NA ÚDRŽBU

Pri pravidelnej starostlivosti o Váš nábytok používajte suchú handričku, ktorá nezanecháva chĺpky. Lesklé kovové diely a sklenené plochy dokonale vyčistíte bežným prostriedkom na údržbu kovu čistiacim prostriedkom na sklo, až kým nedocielite „zrkadlového lesku“. Kovové diely a sklenené plochy potom doleštíte suchou handričkou.

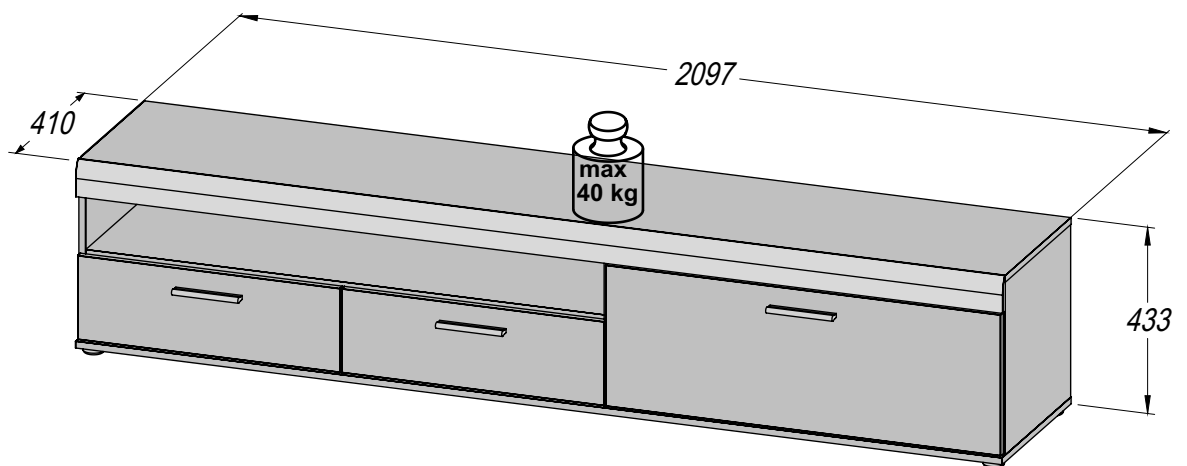
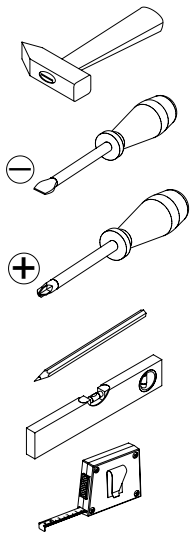
**POZOR** ! Na drevené časti nábytku v žiadnom prípade nepoužívajte ostré chemické prostriedky.

# Montážny návod

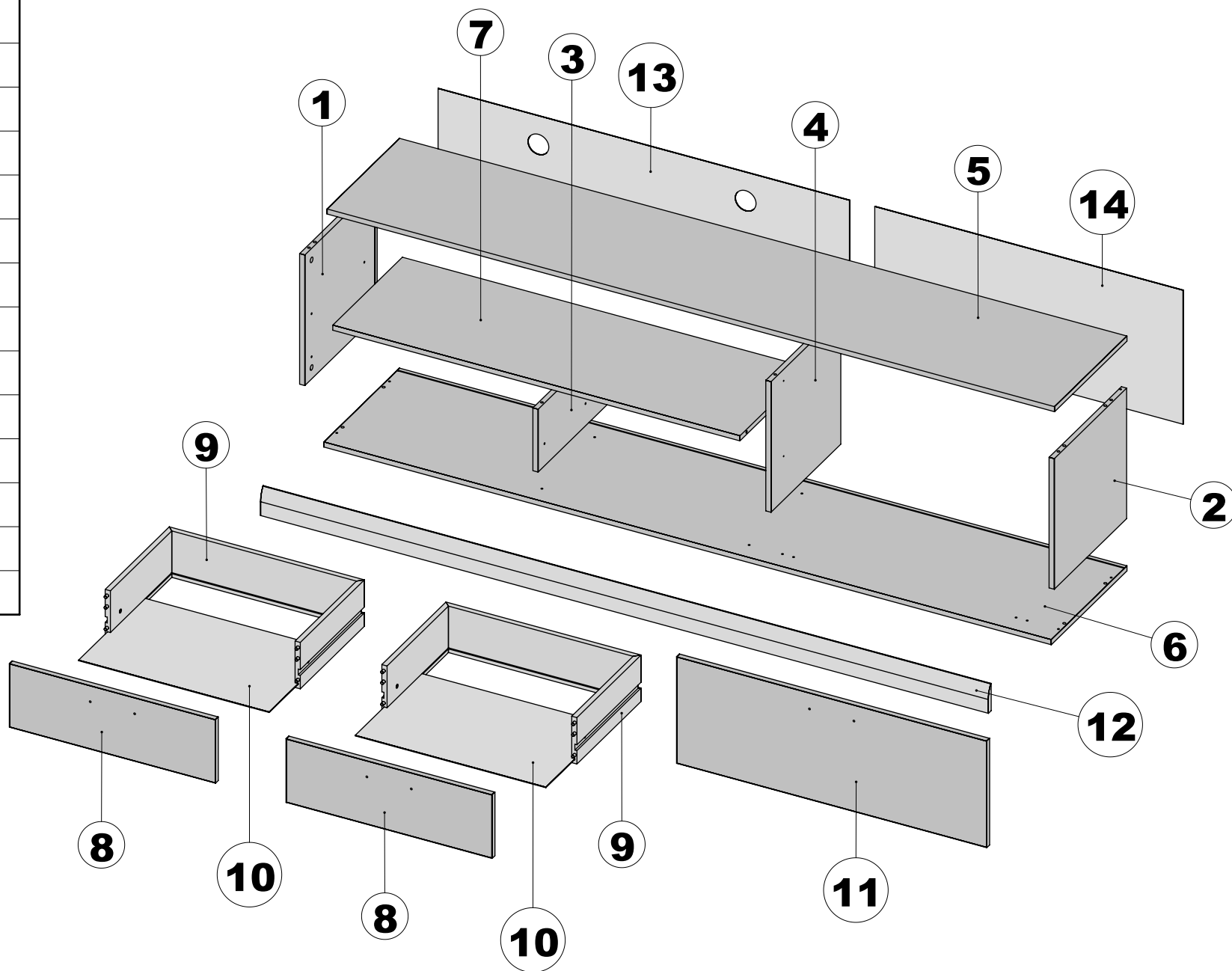
## police



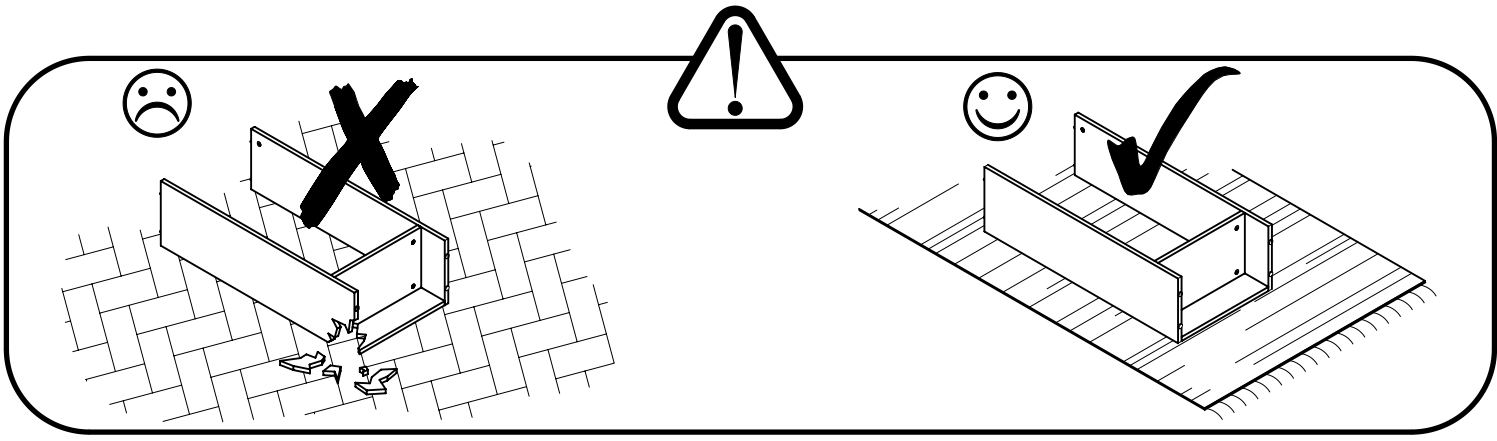
60 MIN



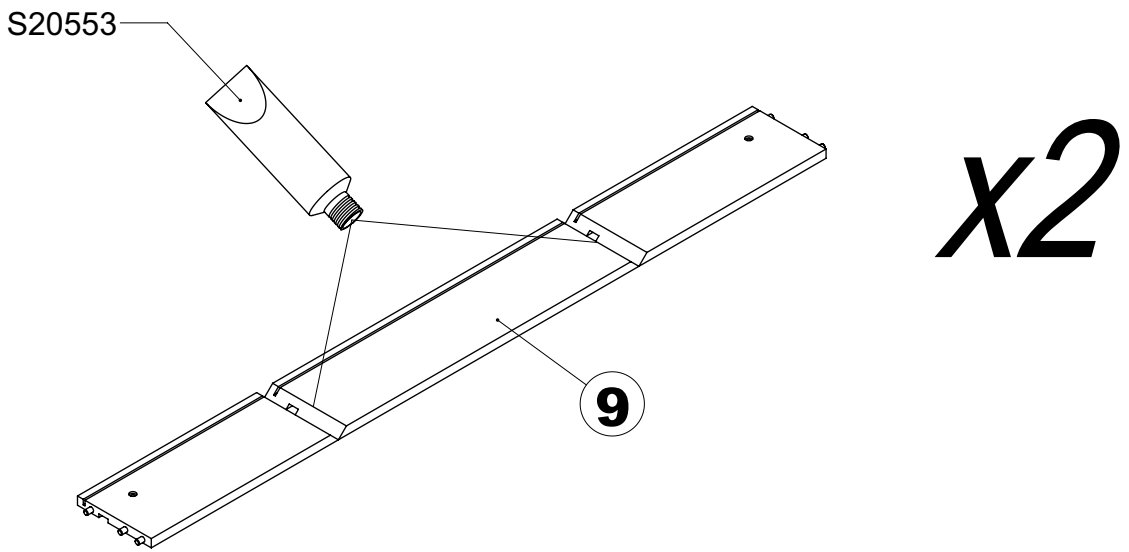
Nr	Code	Colli -0004
1	130187	1
2	130188	1
3	130189	1
4	130190	1
5	325879	1
6	324891	1
7	324892	1
8	71310	2
9	80182	2
10	90499	2
11	71311	1
12	531449	1
13	02225	1
14	02241	1



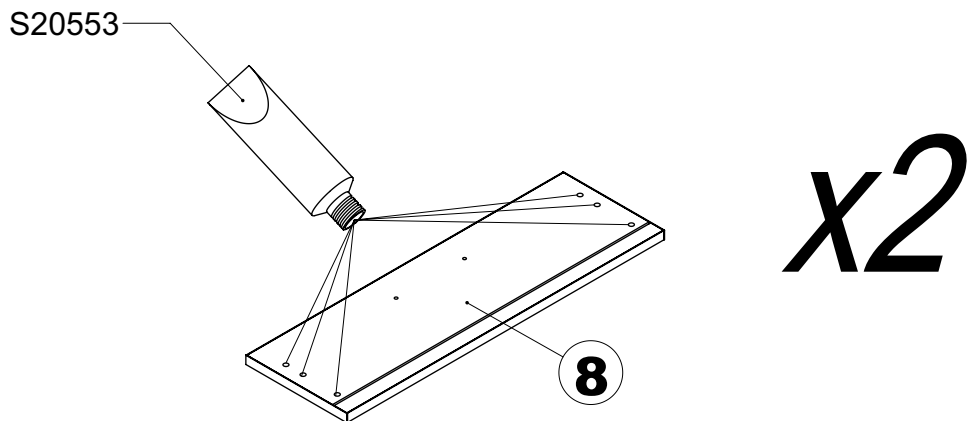
<b>8x S70969</b> $\varnothing 8 \times 28$ 	<b>20x S30211</b> 	<b>20x S30212</b> $\varnothing 15 \times 12$ 	<b>6x S30113</b> $\varnothing 3,5 \times 13$ 
<b>4x S34701</b> $\varnothing 4 \times 14$ 	<b>8x S30133</b> $\varnothing 3 \times 20$ 	<b>4x S30142</b> $M4 \times 9$ 	<b>6x S30157</b> $\varnothing 4 \times 30$ 
<b>6x S34654</b> $\varnothing 4 \times 24$ 	<b>9x S32604</b> $\varnothing 4,5 \times 16$ 	<b>4x S30158</b> $\varnothing 3 \times 12$ 	<b>2x S30102</b> $\varnothing 6,3 \times 13$ 
<b>2x S30104</b> $\varnothing 6,3 \times 20$ 	<b>5x S30111</b> $\varnothing 6,3 \times 13$ 	<b>4x S34625</b> $M4 \times 12$ 	<b>4x S30312</b> 
<b>8x S31299</b> $\varnothing 1,6 \times 30$ 	<b>2x S34624</b> $\varnothing 5 \times 25$ 	<b>8x S30978</b> 	<b>6x S32382</b> 
<b>1x S30577</b> 	<b>6x S34626</b> $H=6\text{mm}$ 	<b>2x S30231</b> 	<b>5x S37527</b> 
<b>1x S20553</b> 		<b>4x S30031</b> $L=311\text{ mm}$ 	
<b>2x S36628</b> 		<b>2x S35697-15</b> $L=350$ 	
<b>3x S34661</b> 		<b>1x S32396</b> 	
<b>2x S33679</b> 		<b>1x S32397</b> 	



1

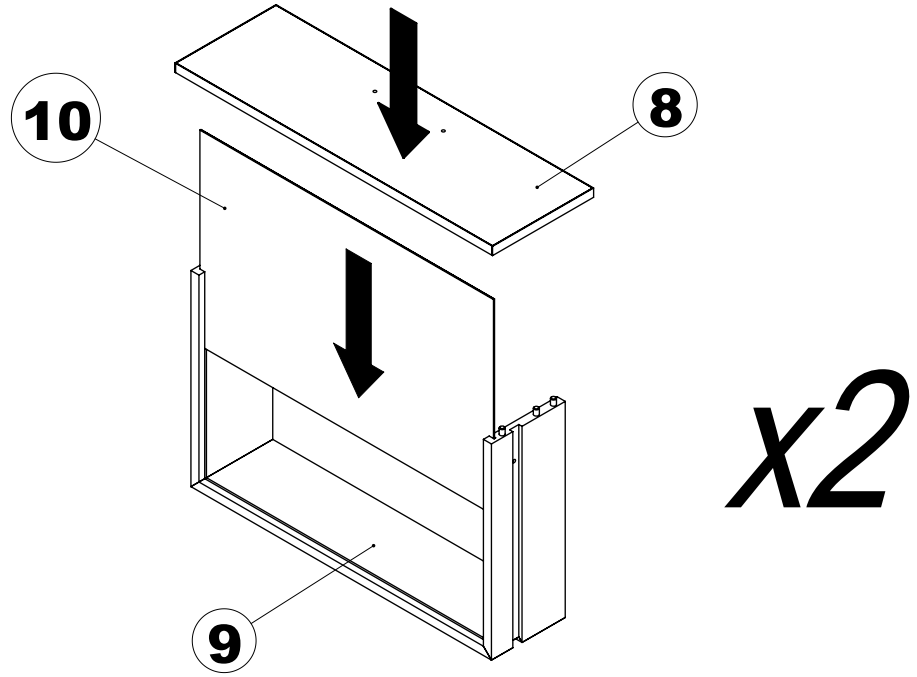


2

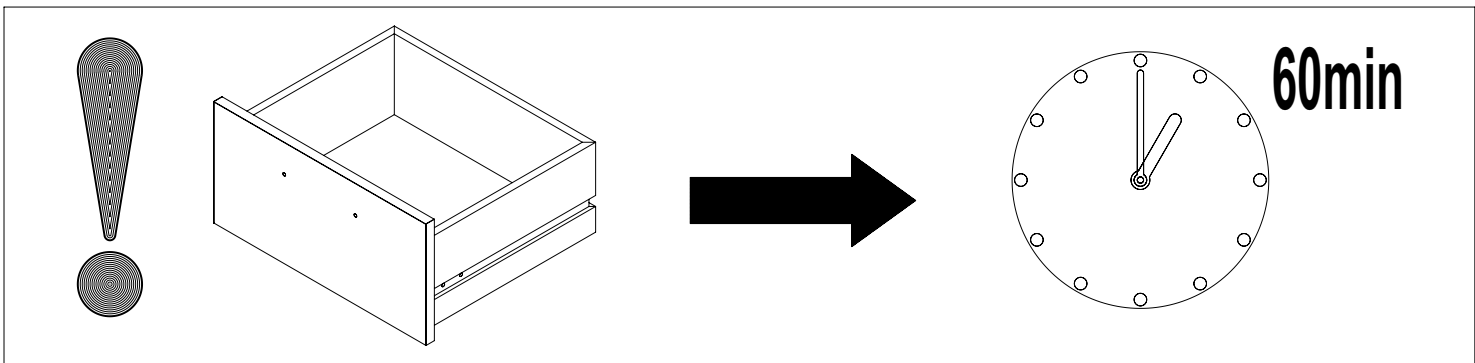
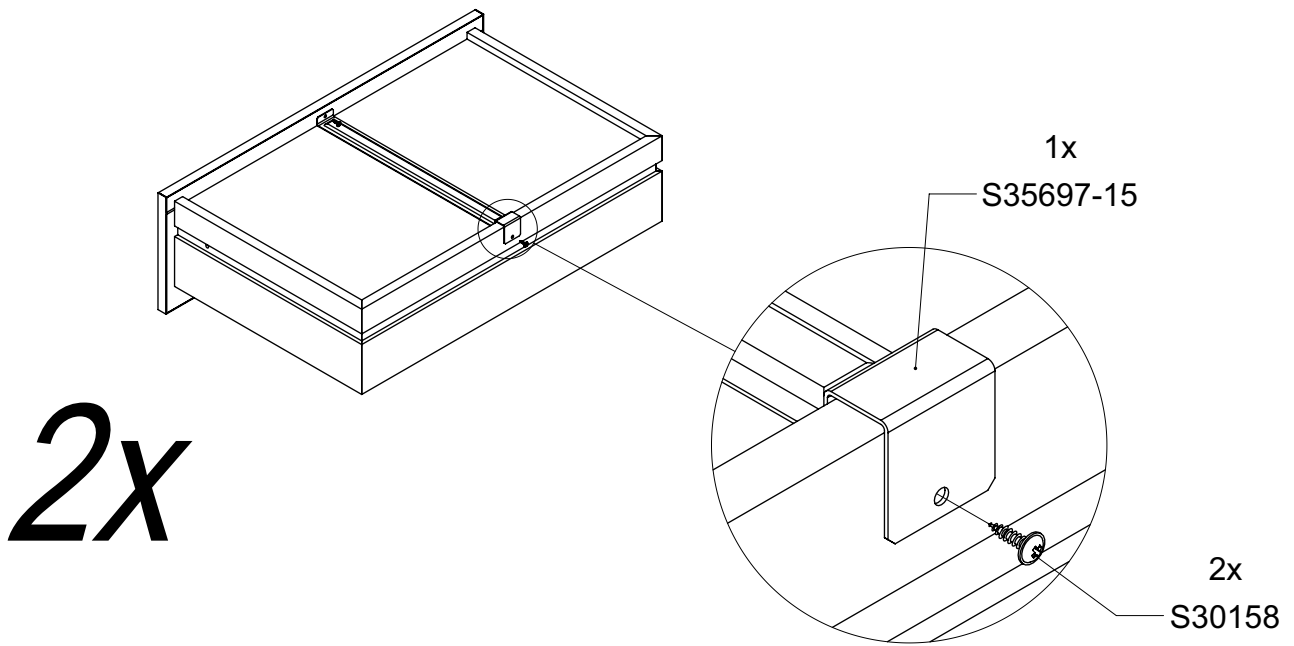




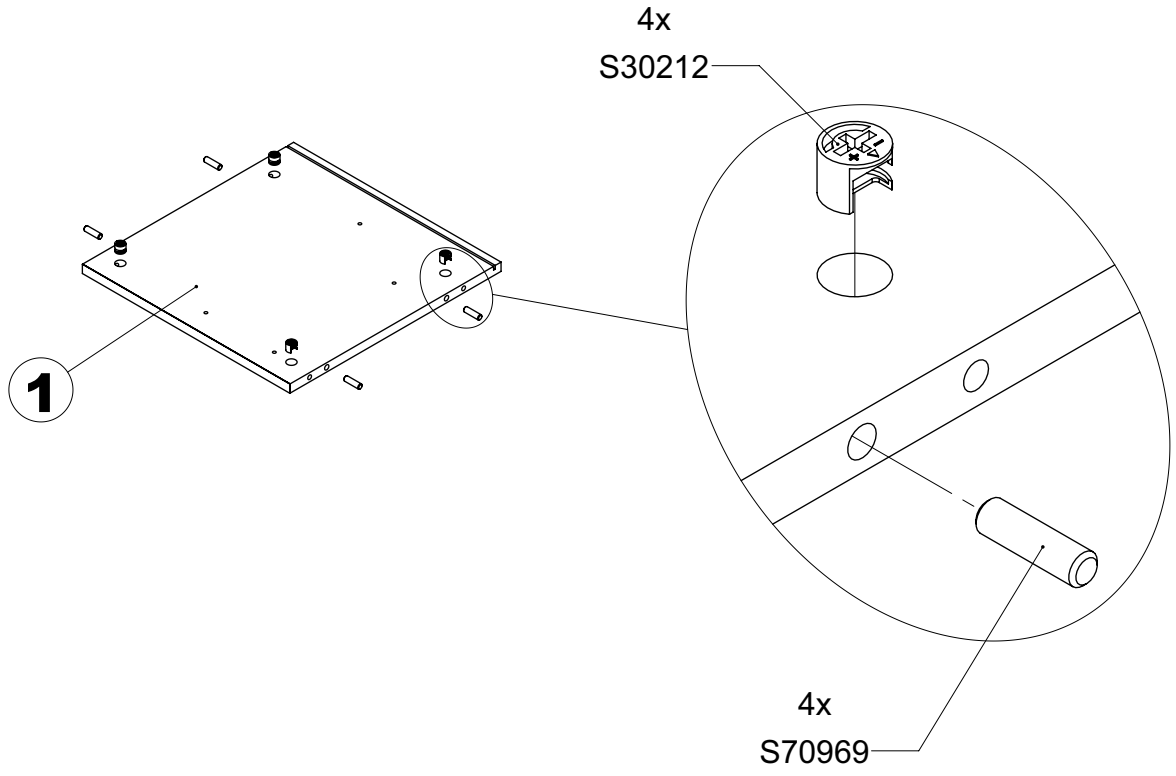
3



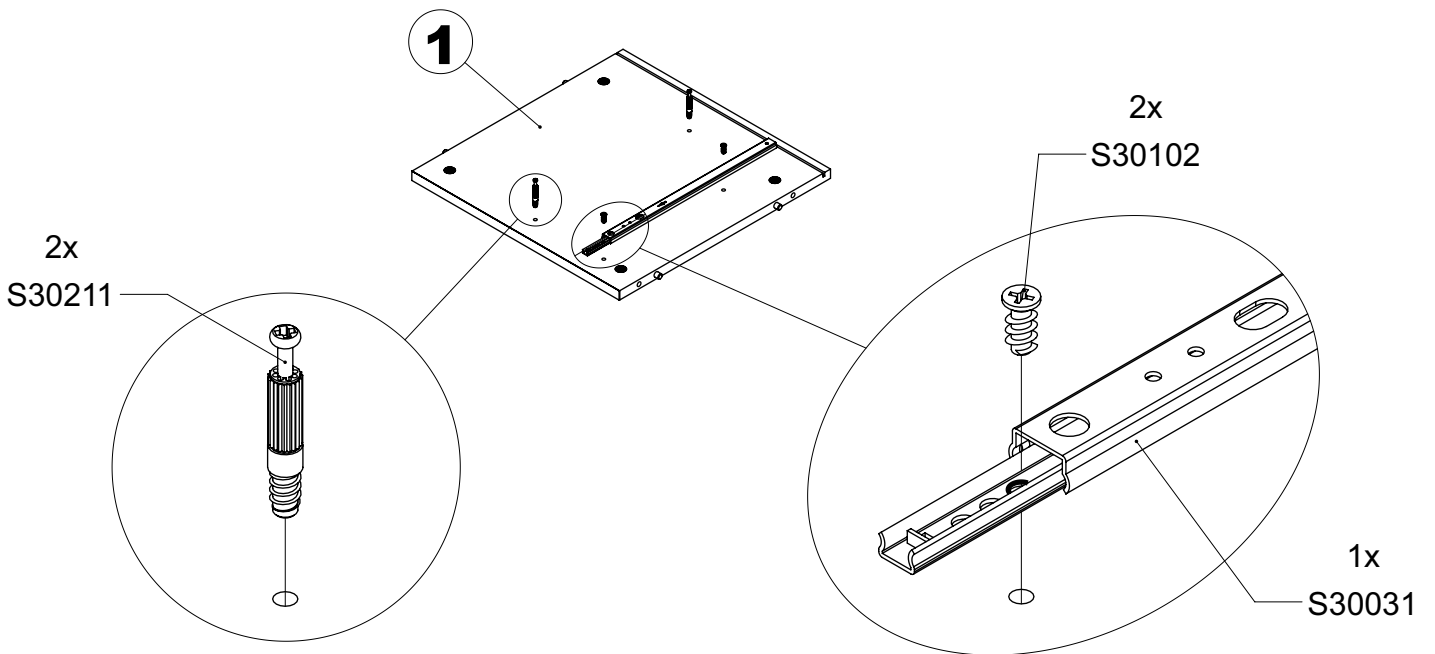
4



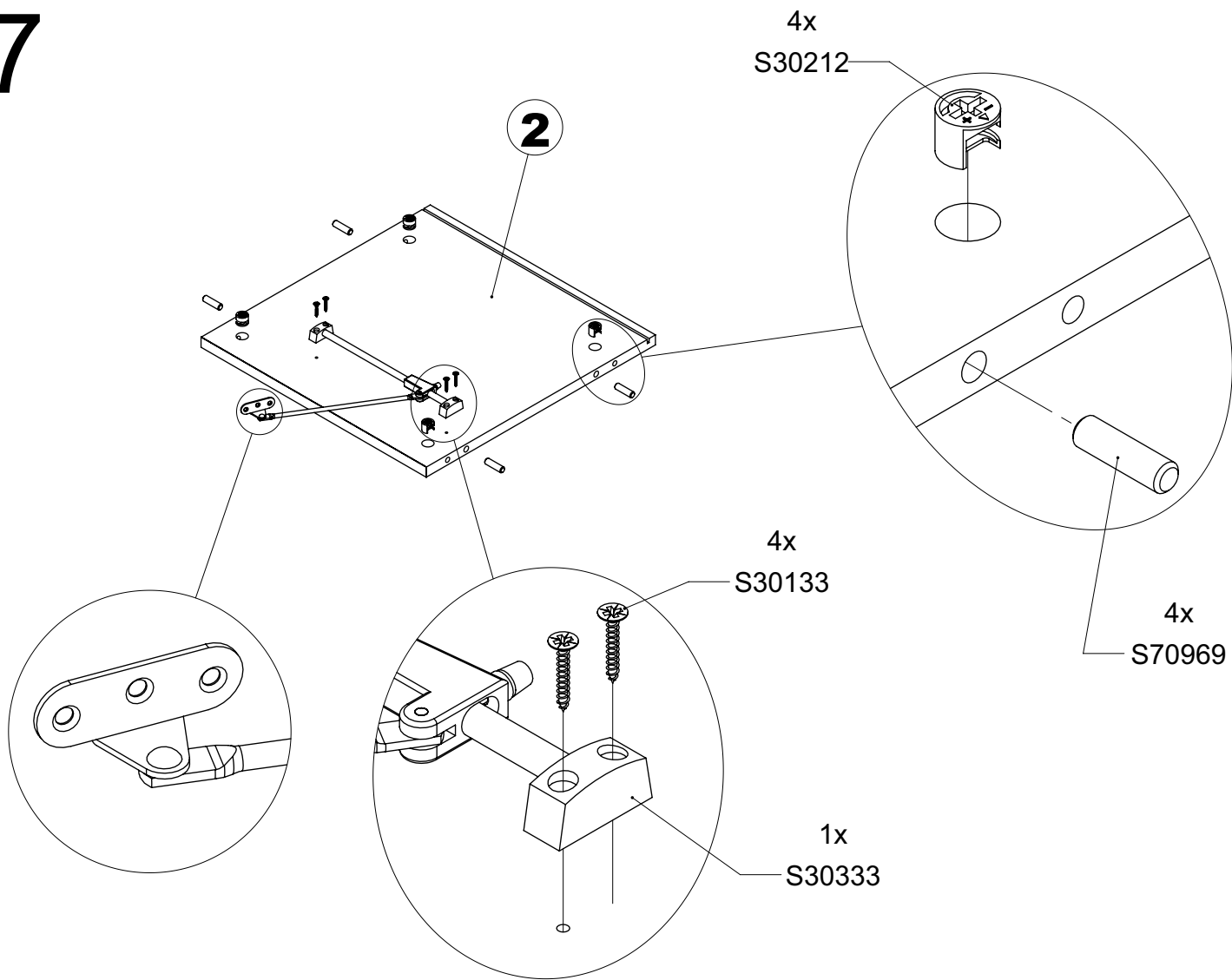
# 5



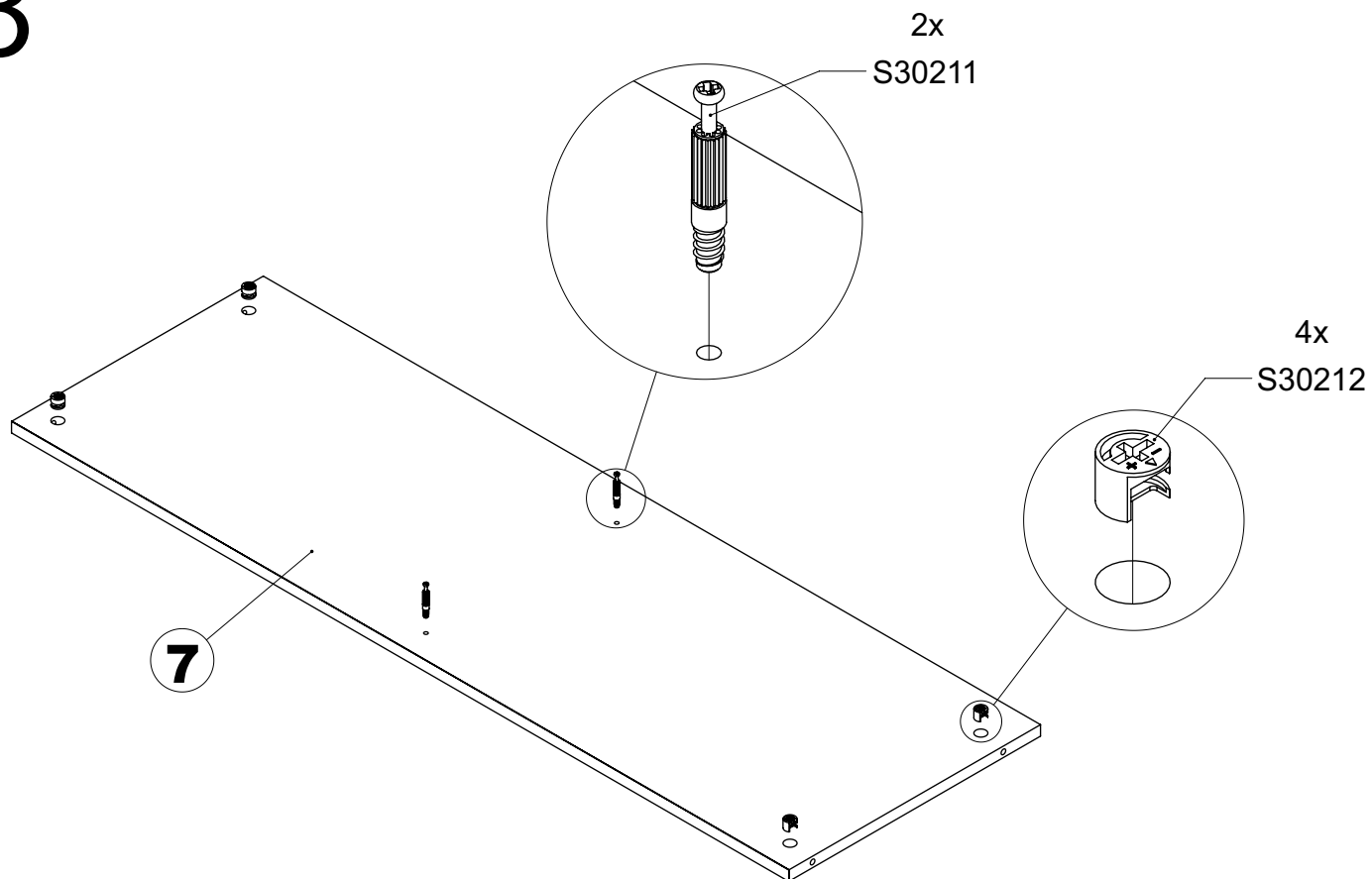
# 6



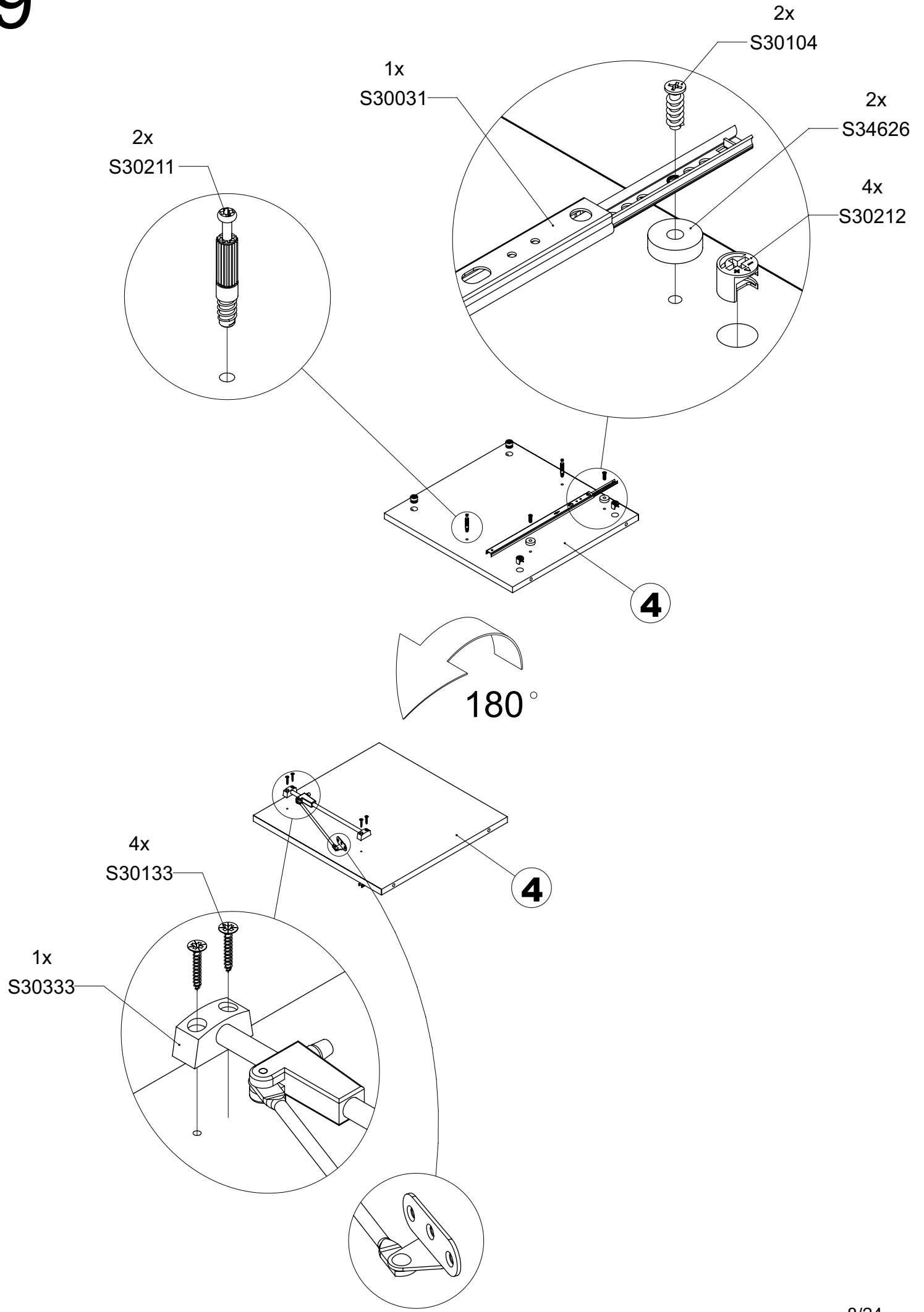
# 7



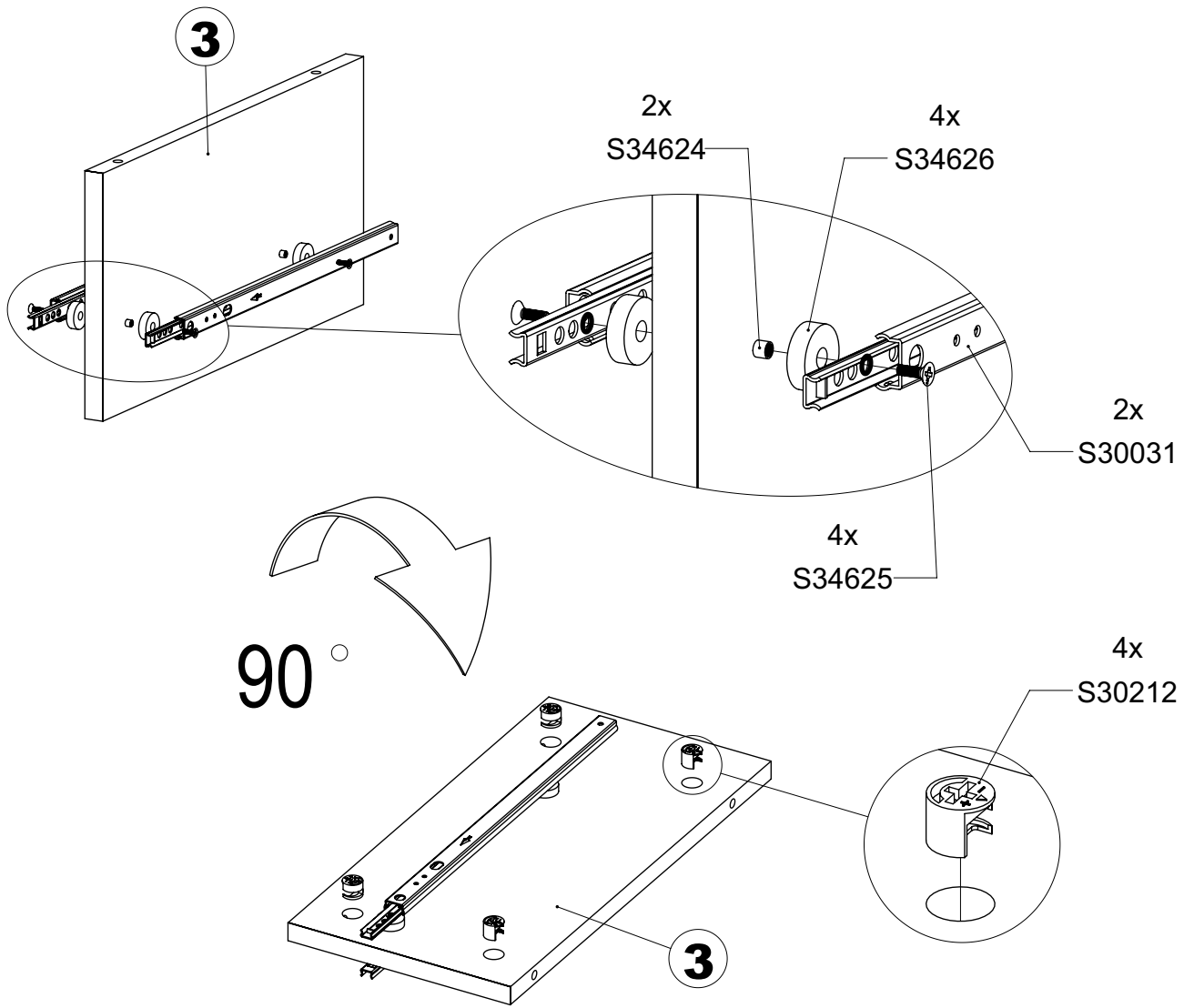
# 8



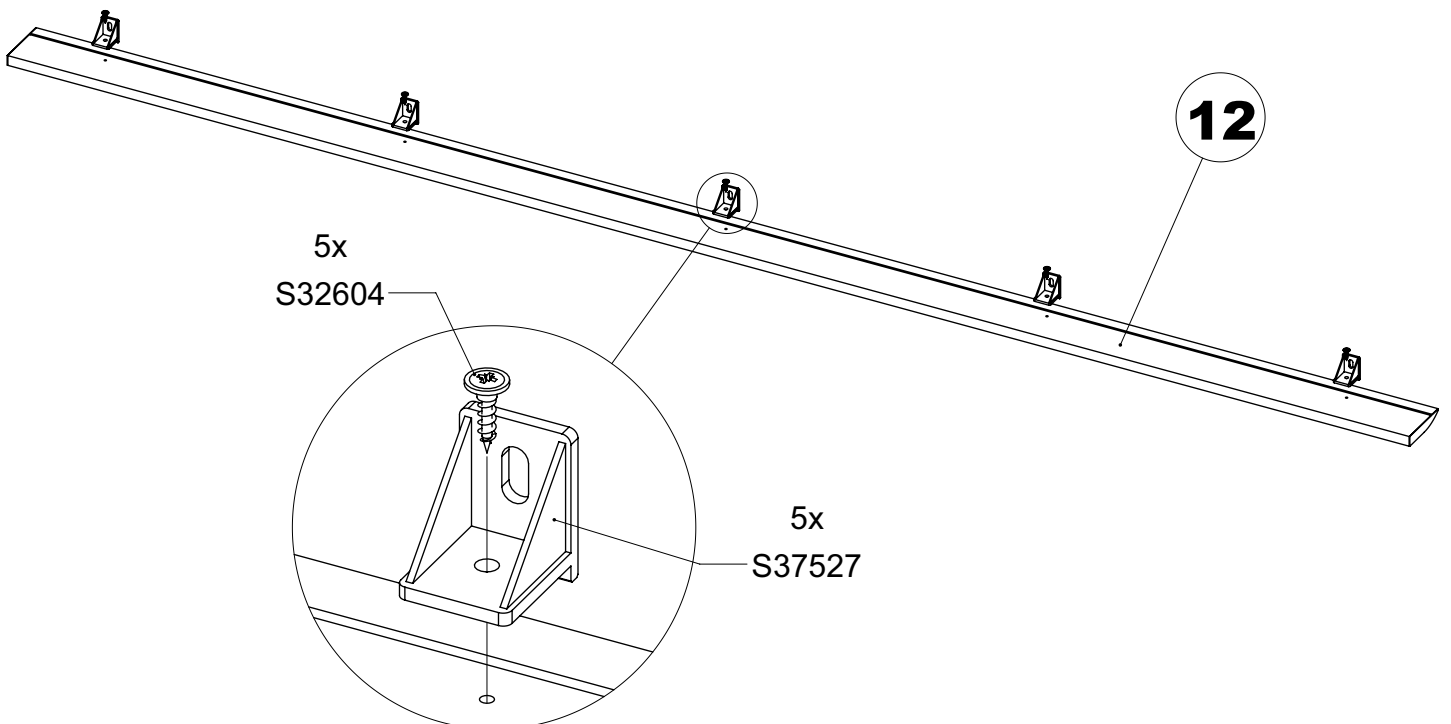
# 9



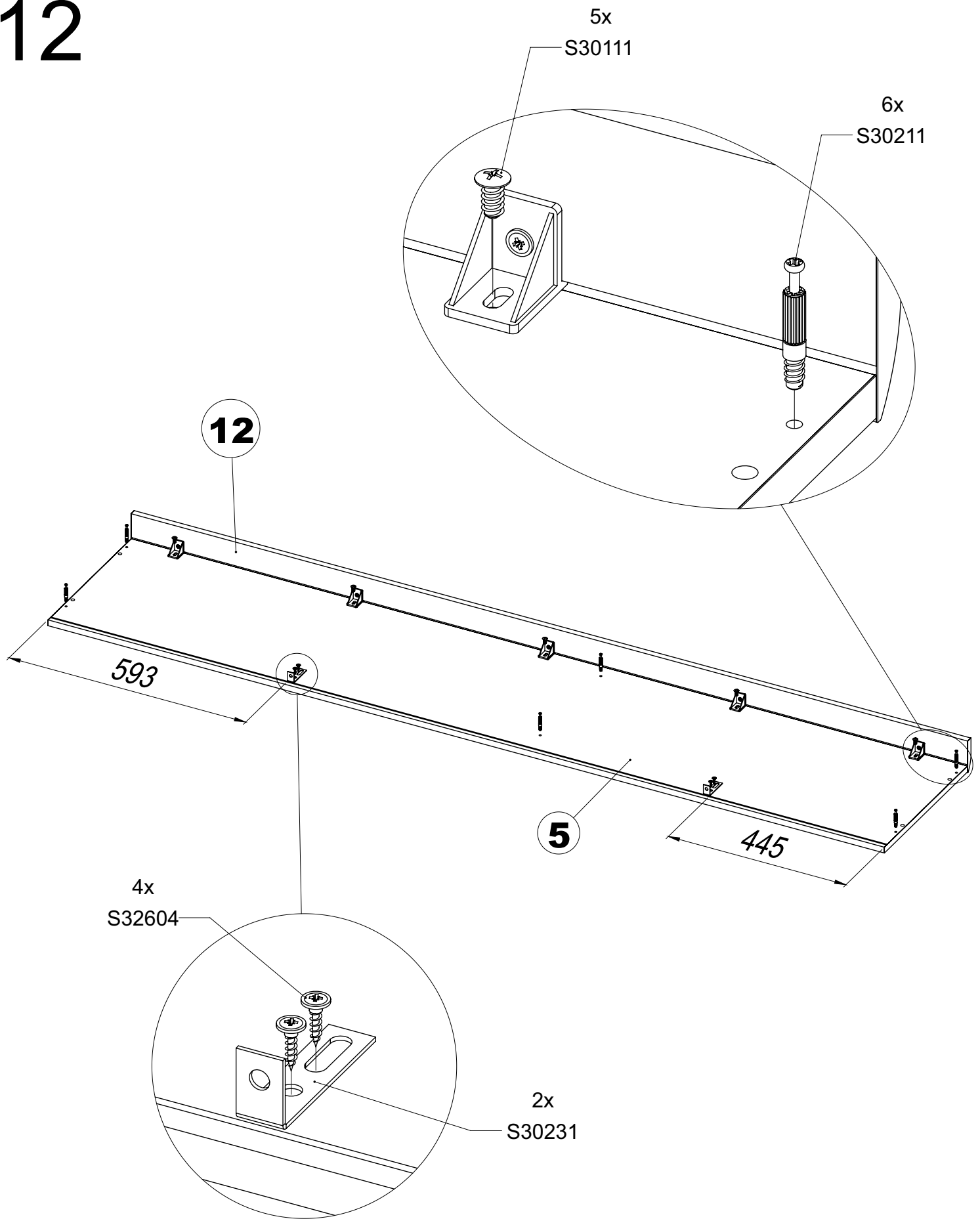
# 10



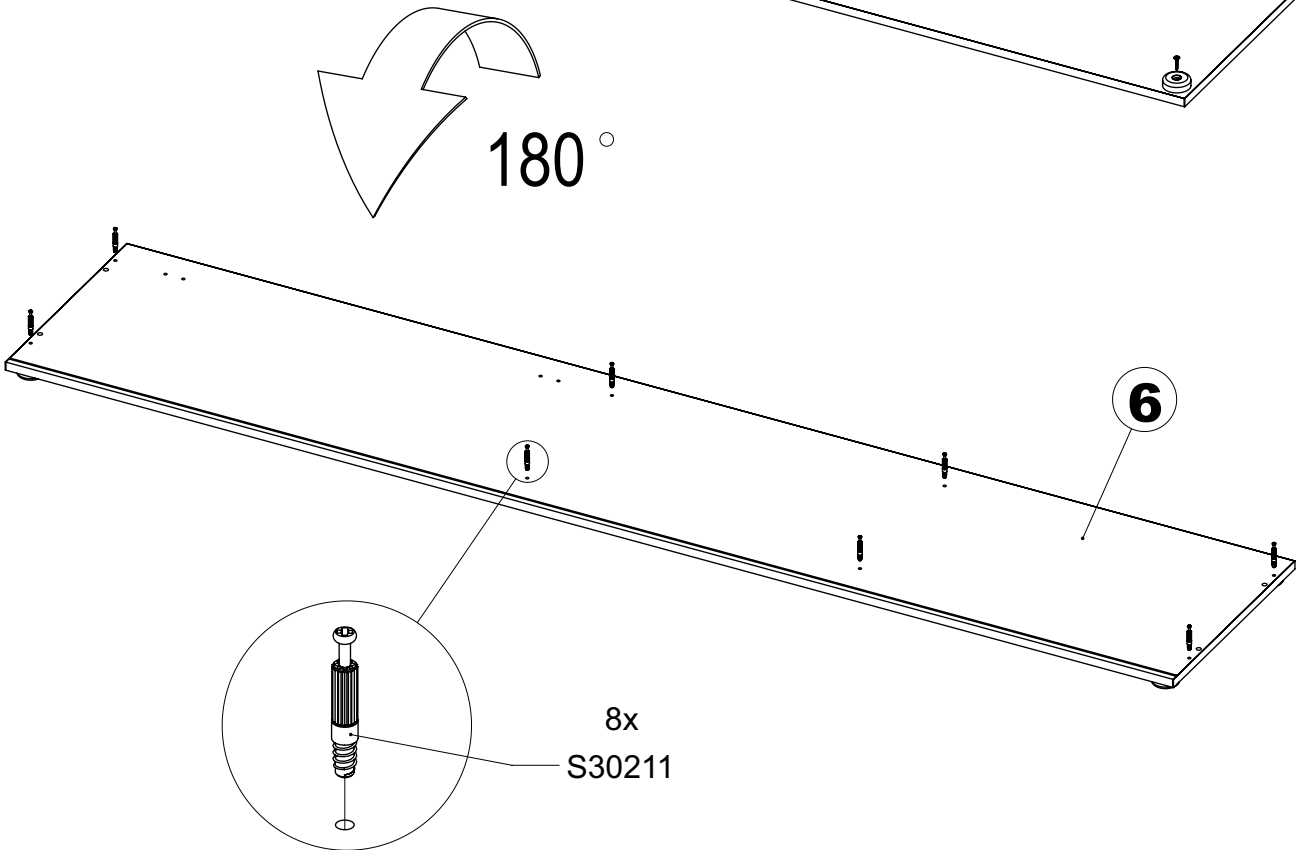
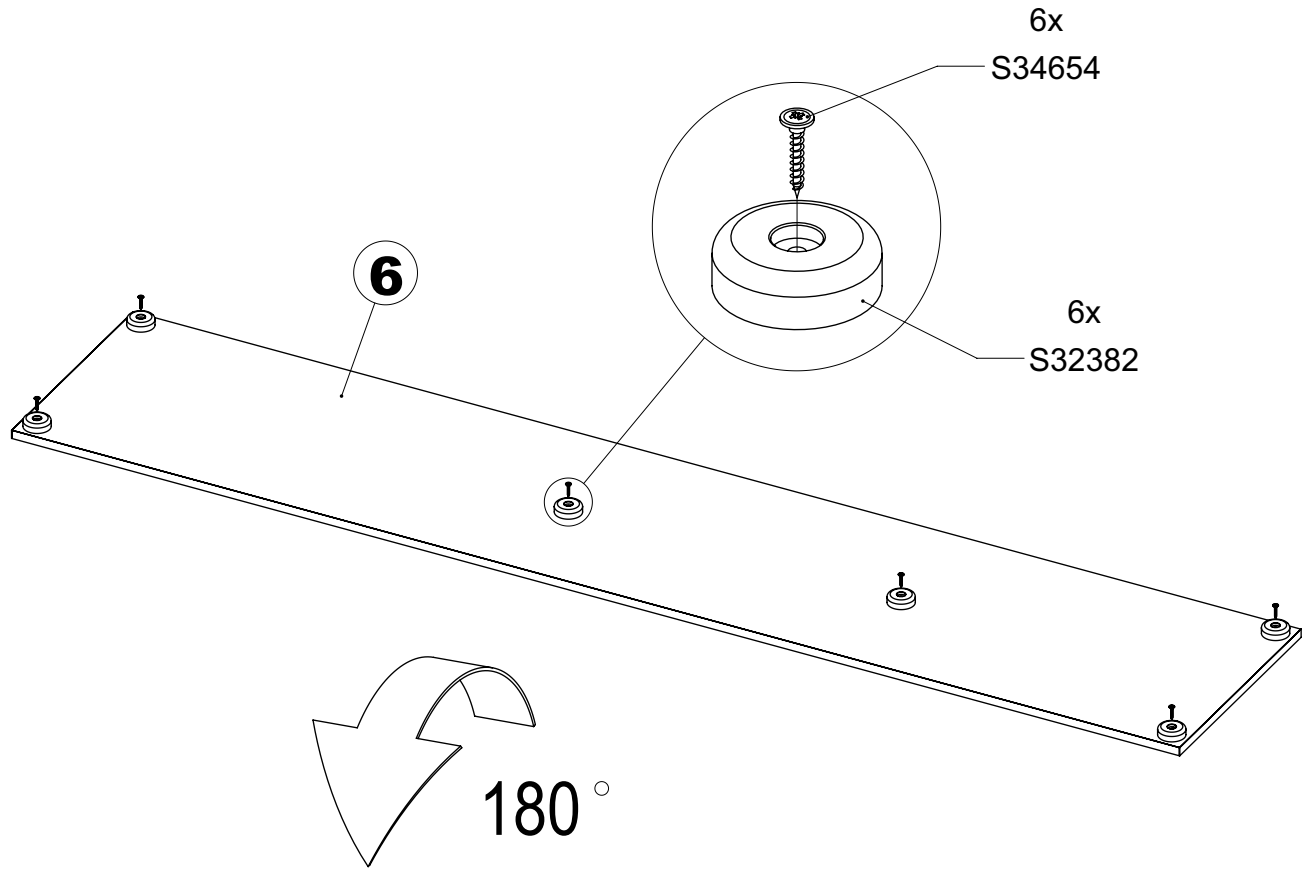
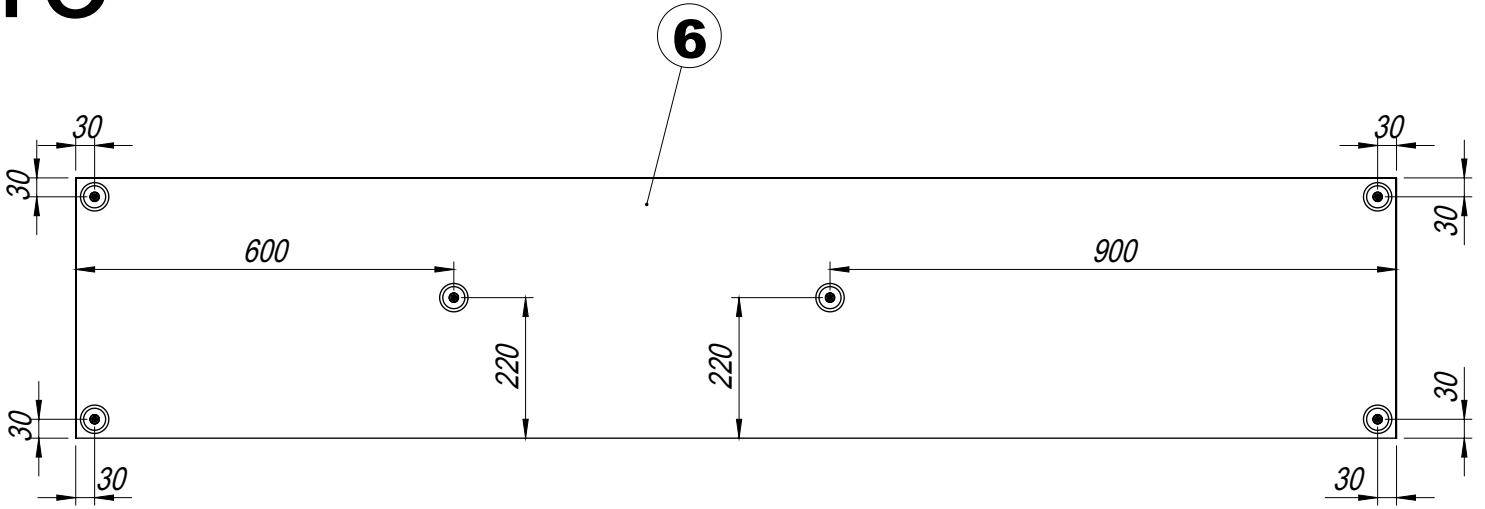
# 11



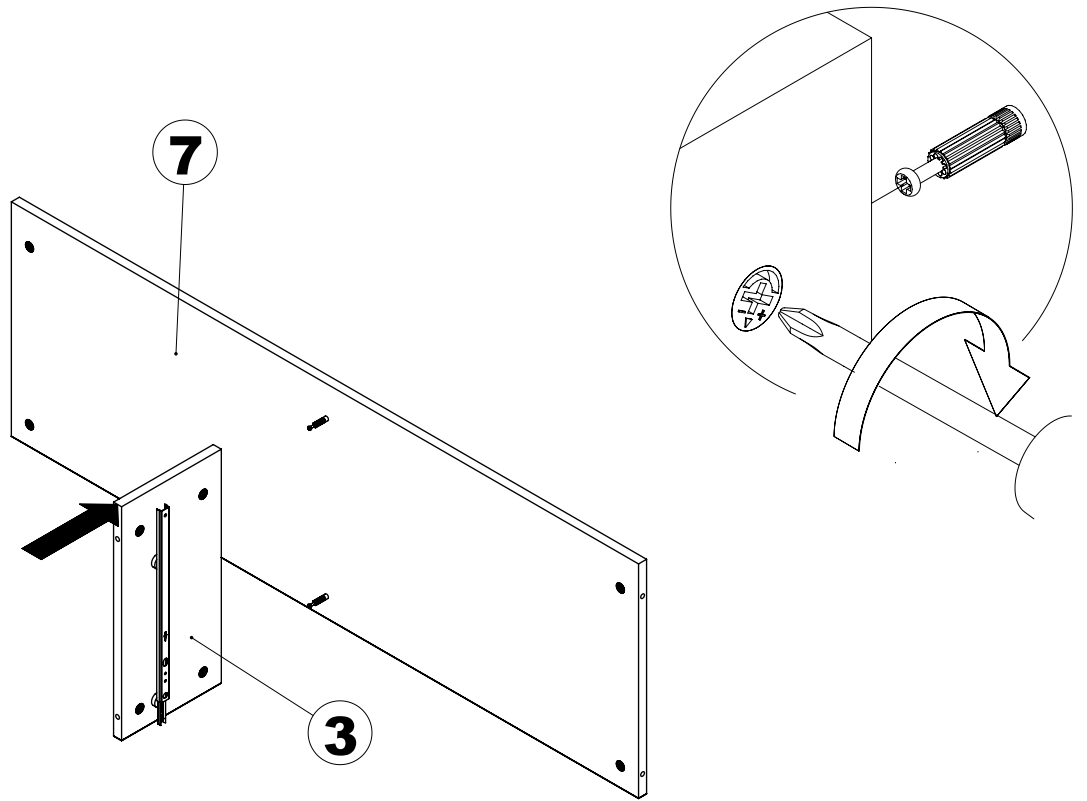
# 12



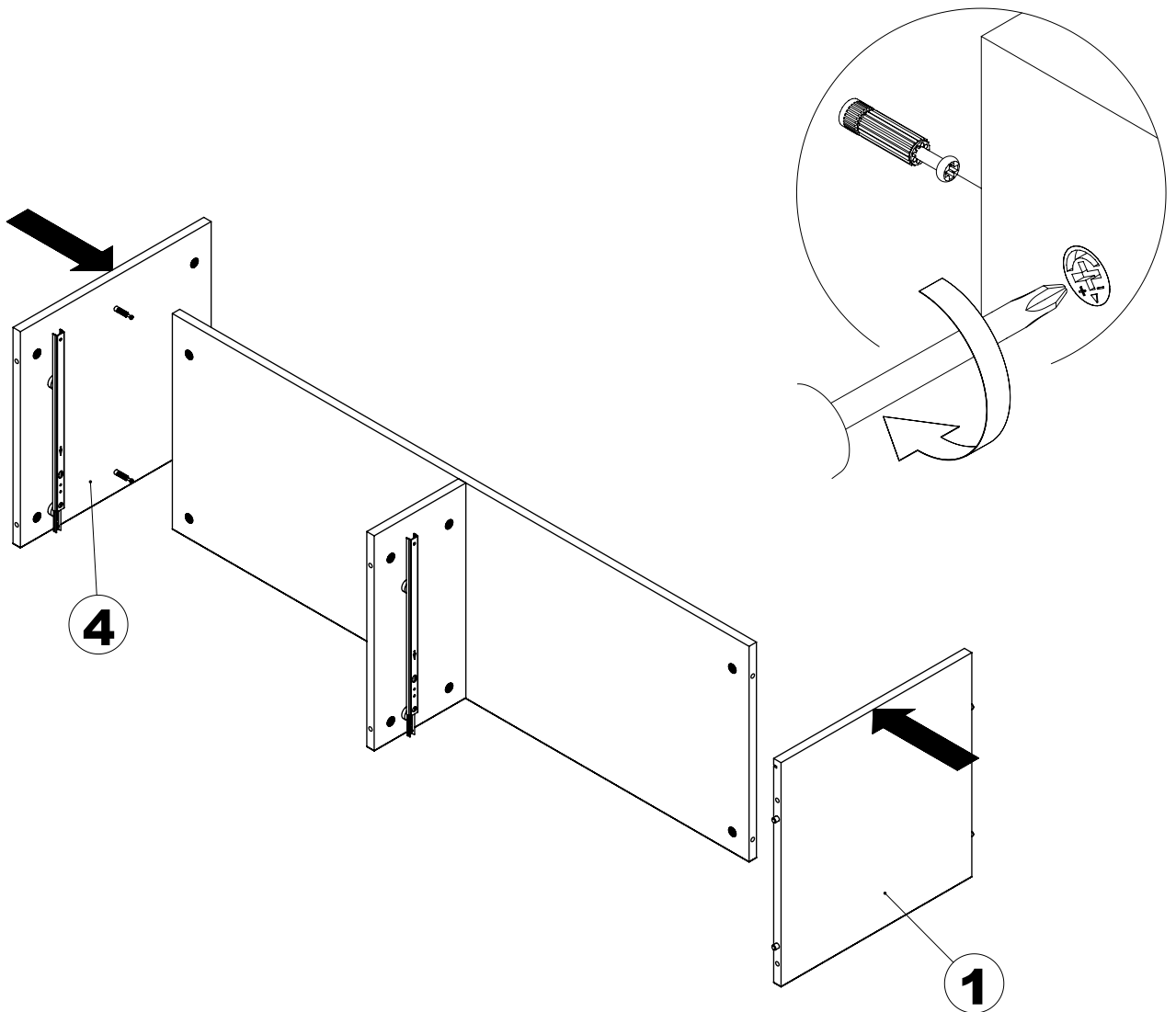
# 13



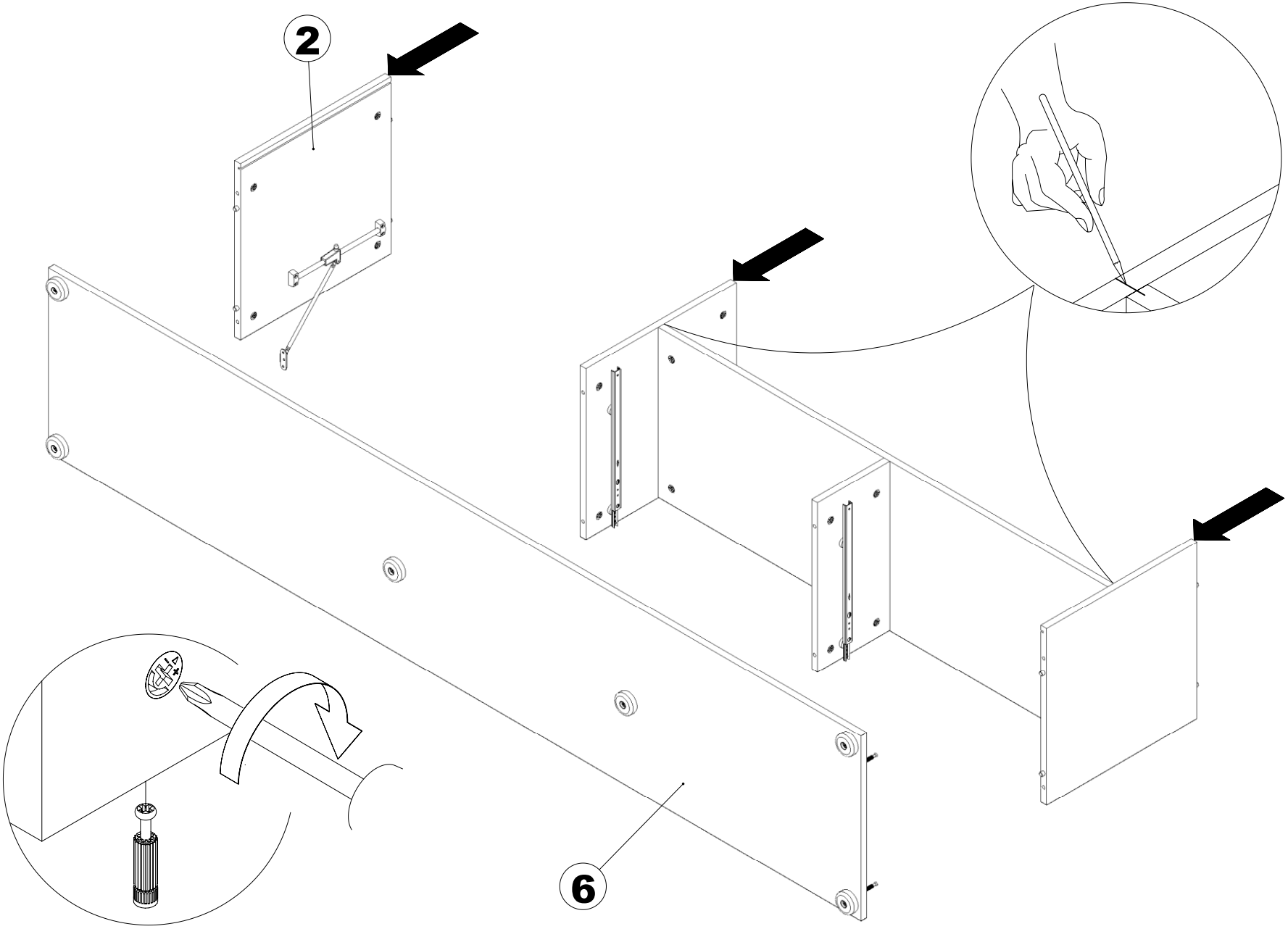
# 14



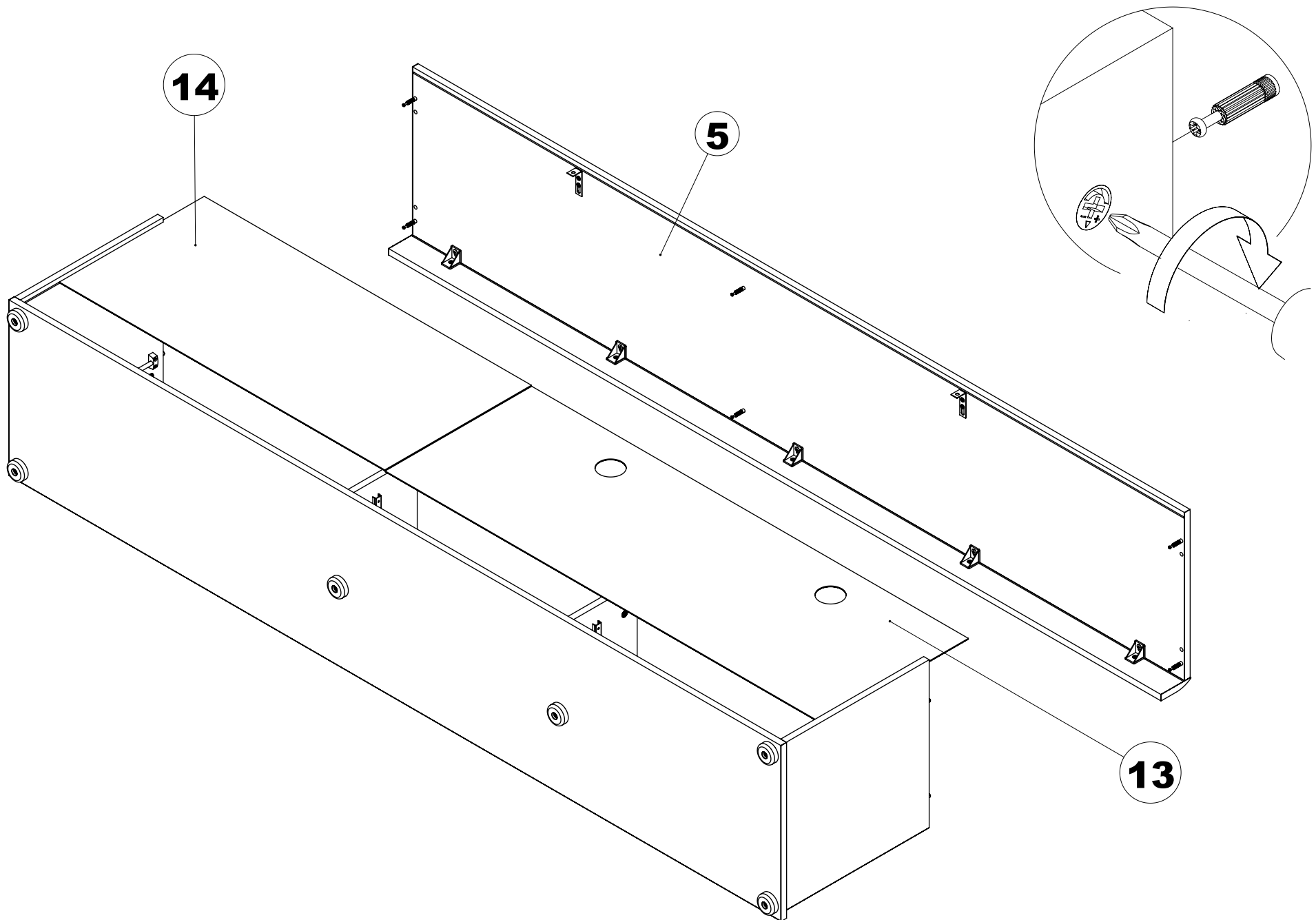
# 15



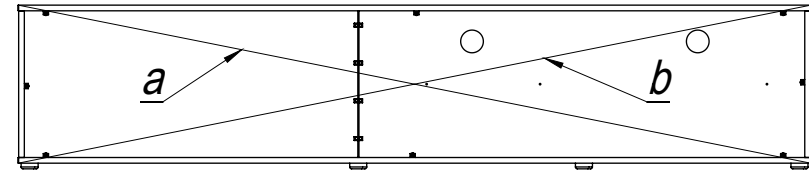
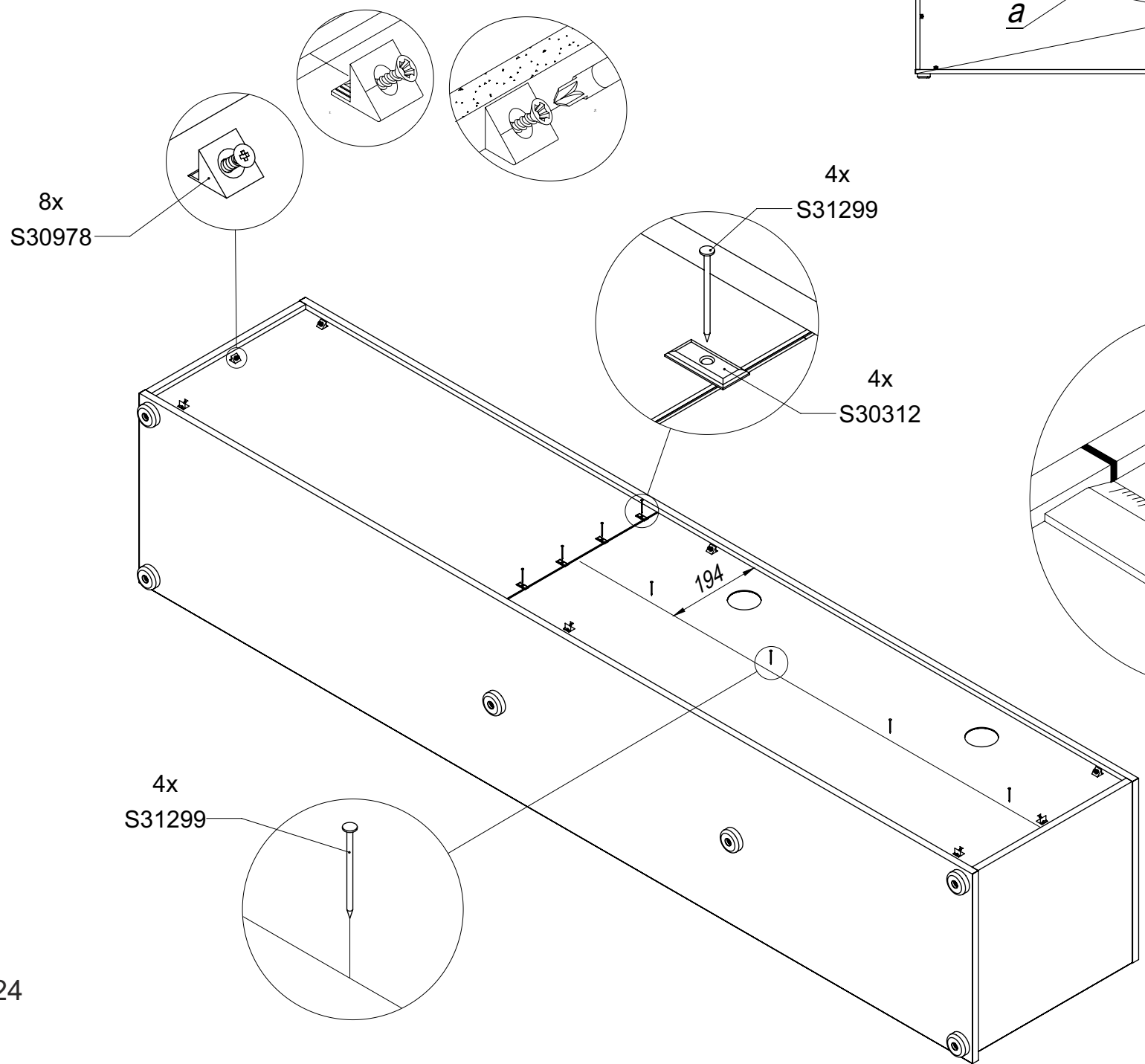




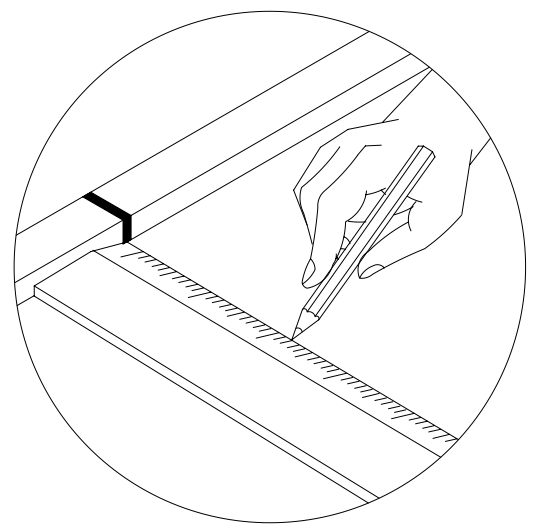
17



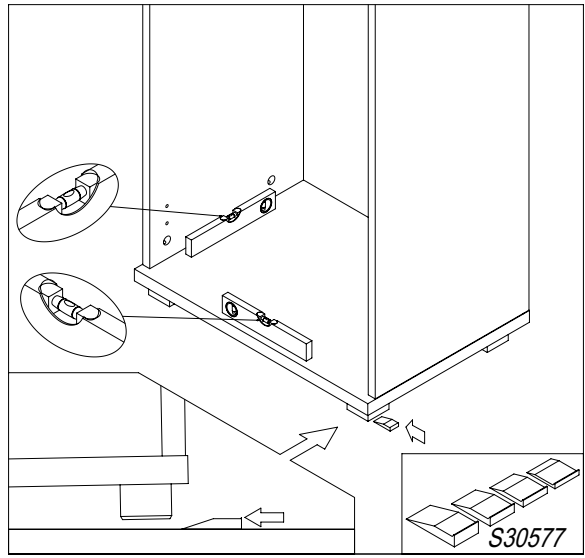
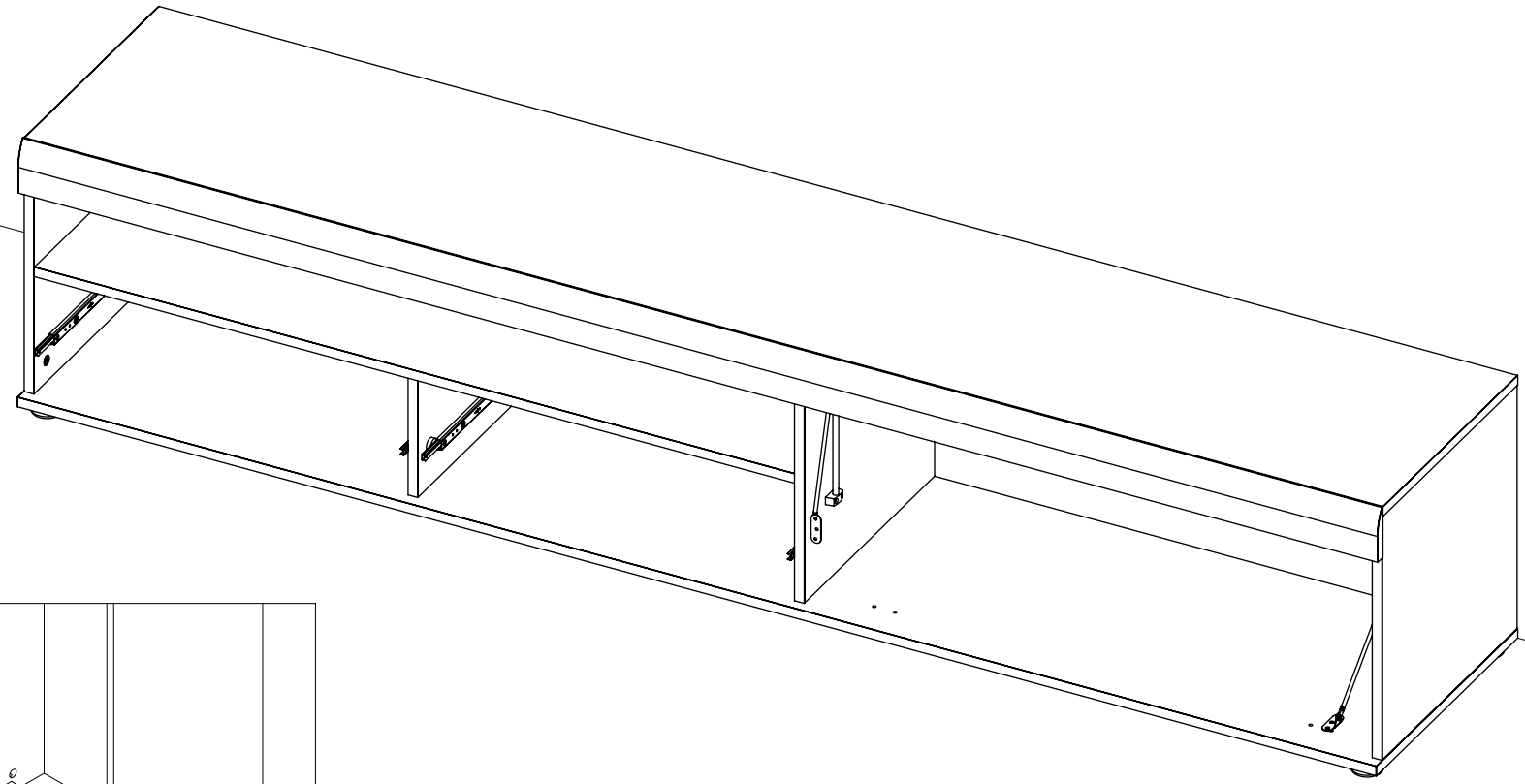
14/24



$a=b$



19



16/24

S30577

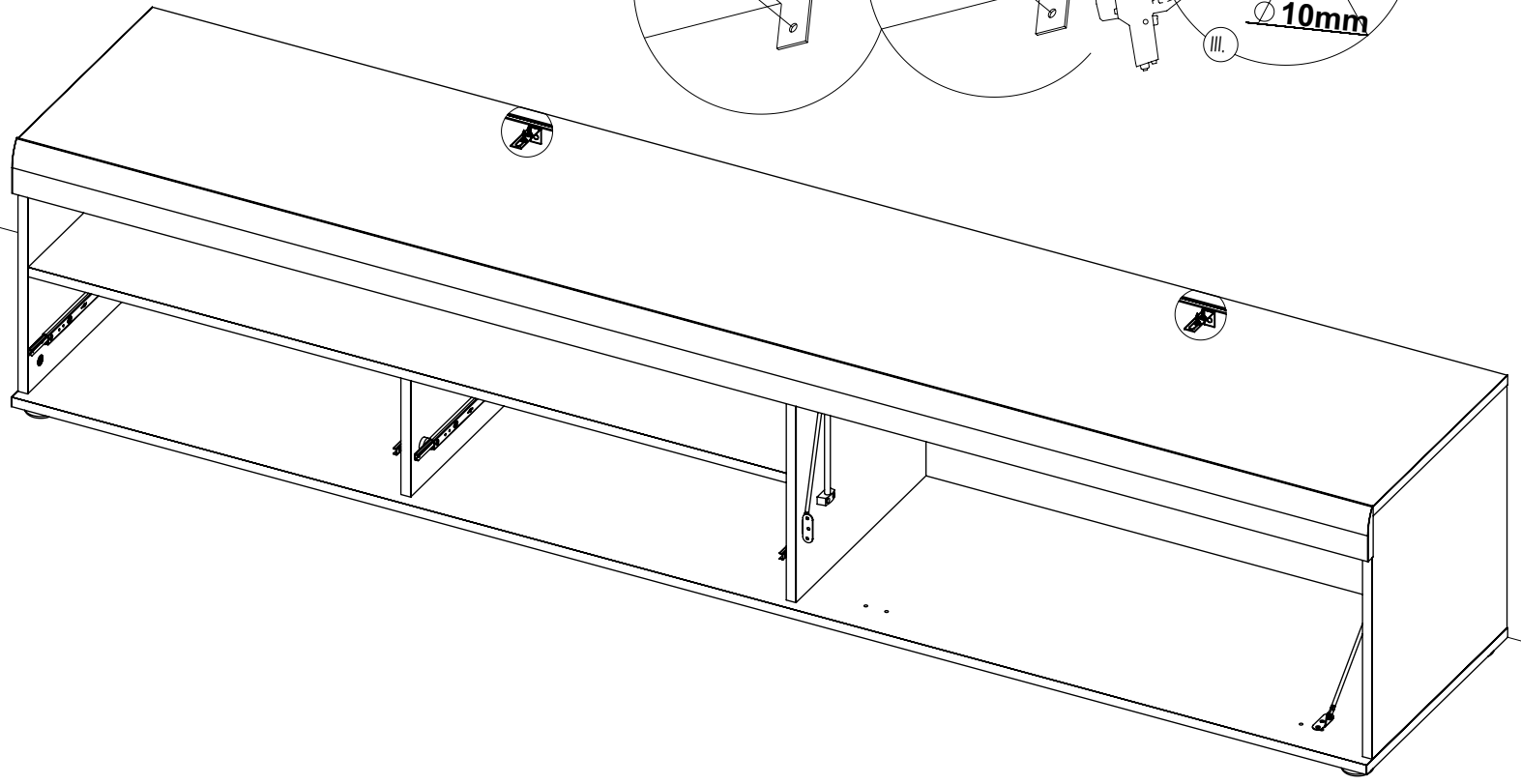
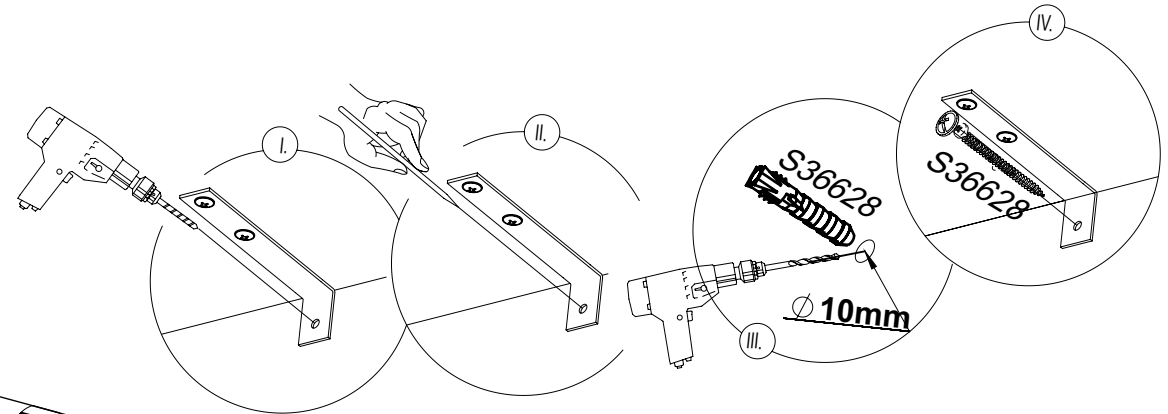
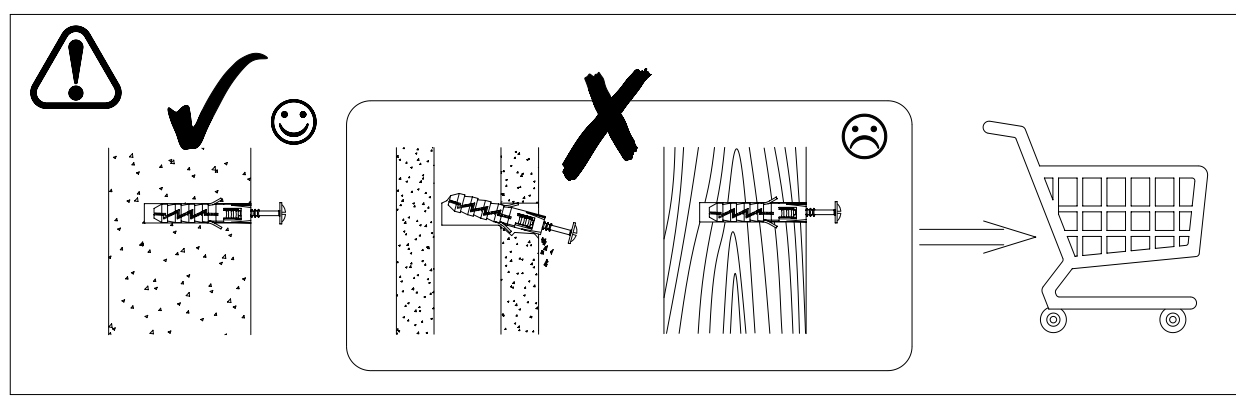
Ak chcete zabrániť prevráteniu nábytku, je potrebné ho trvalo pripevniť k u stene.

Skontrolujte typ a nosnosť steny.

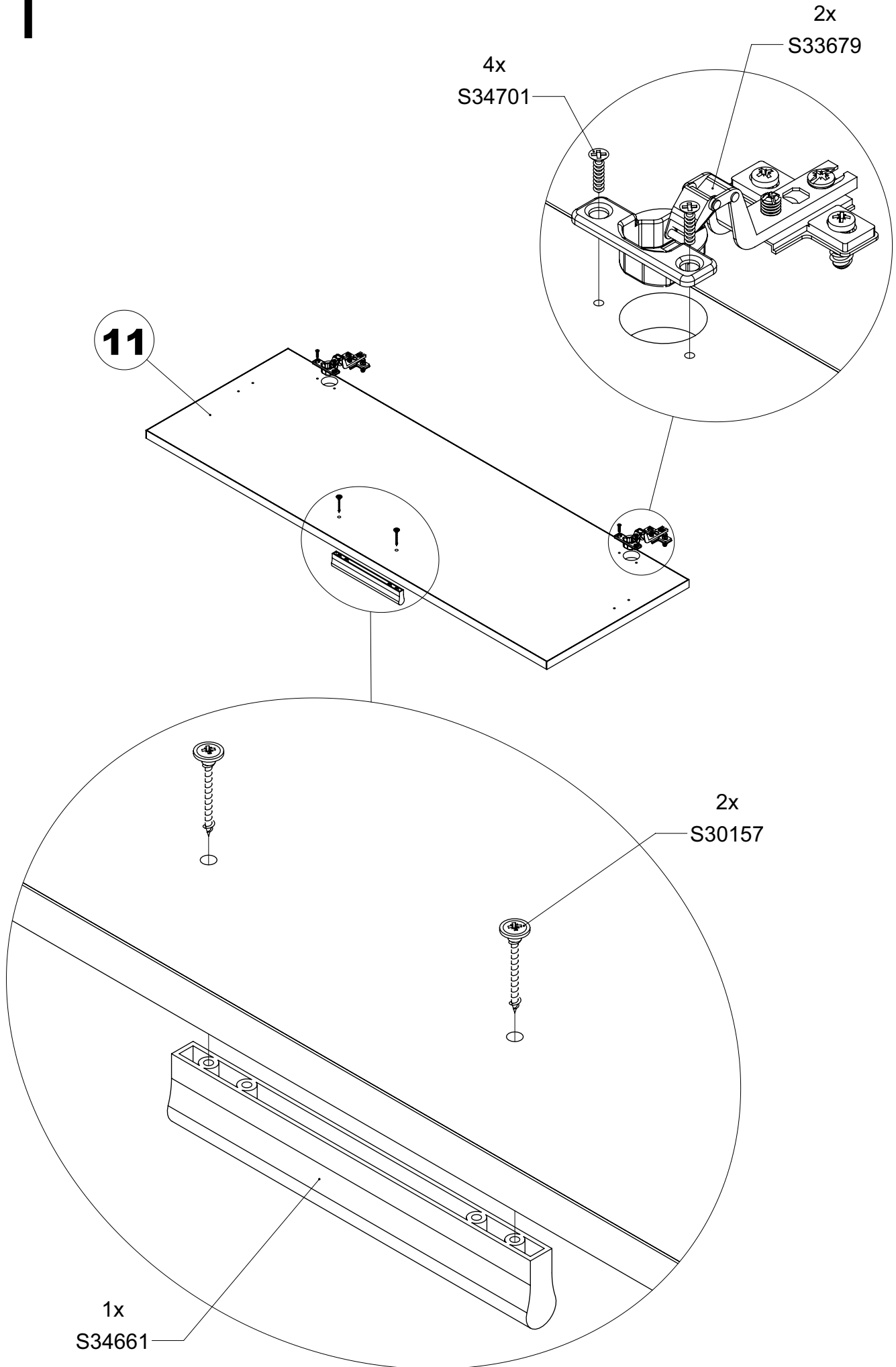
Vyberte si vhodné skrutky a hmoždinky pre steny.

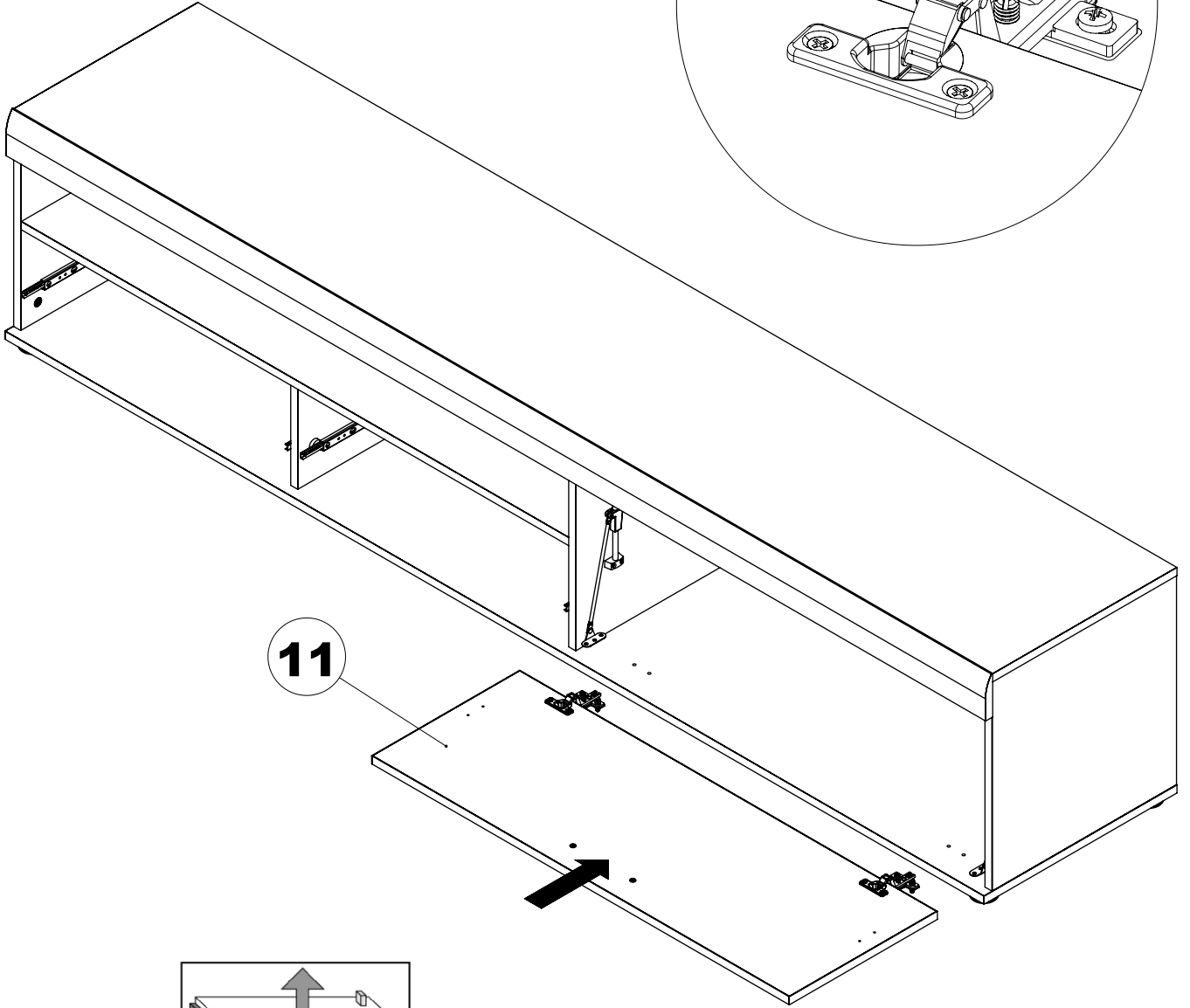
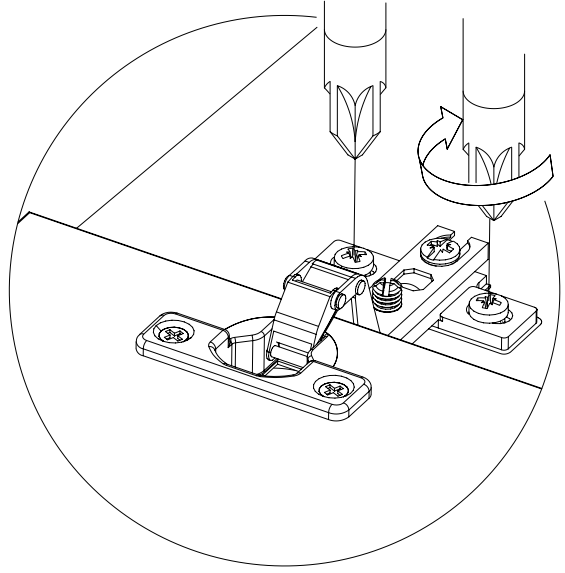
Inštalácia musí byť vykonaná kvalifikovanou osobou.

## Pripevniť nábytok k stene

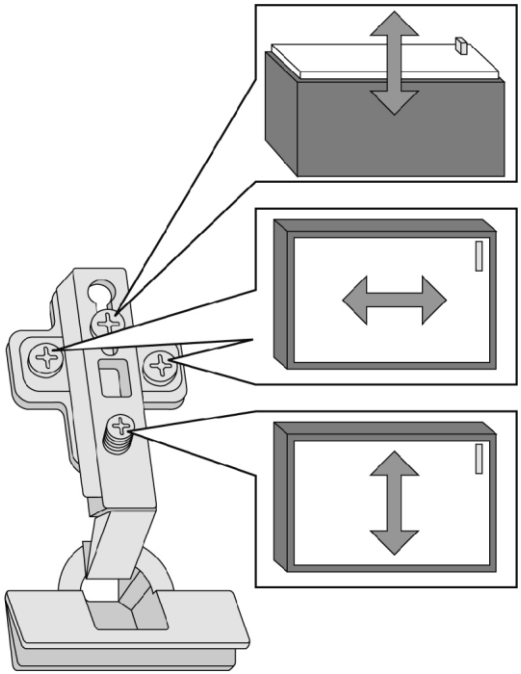


# 21

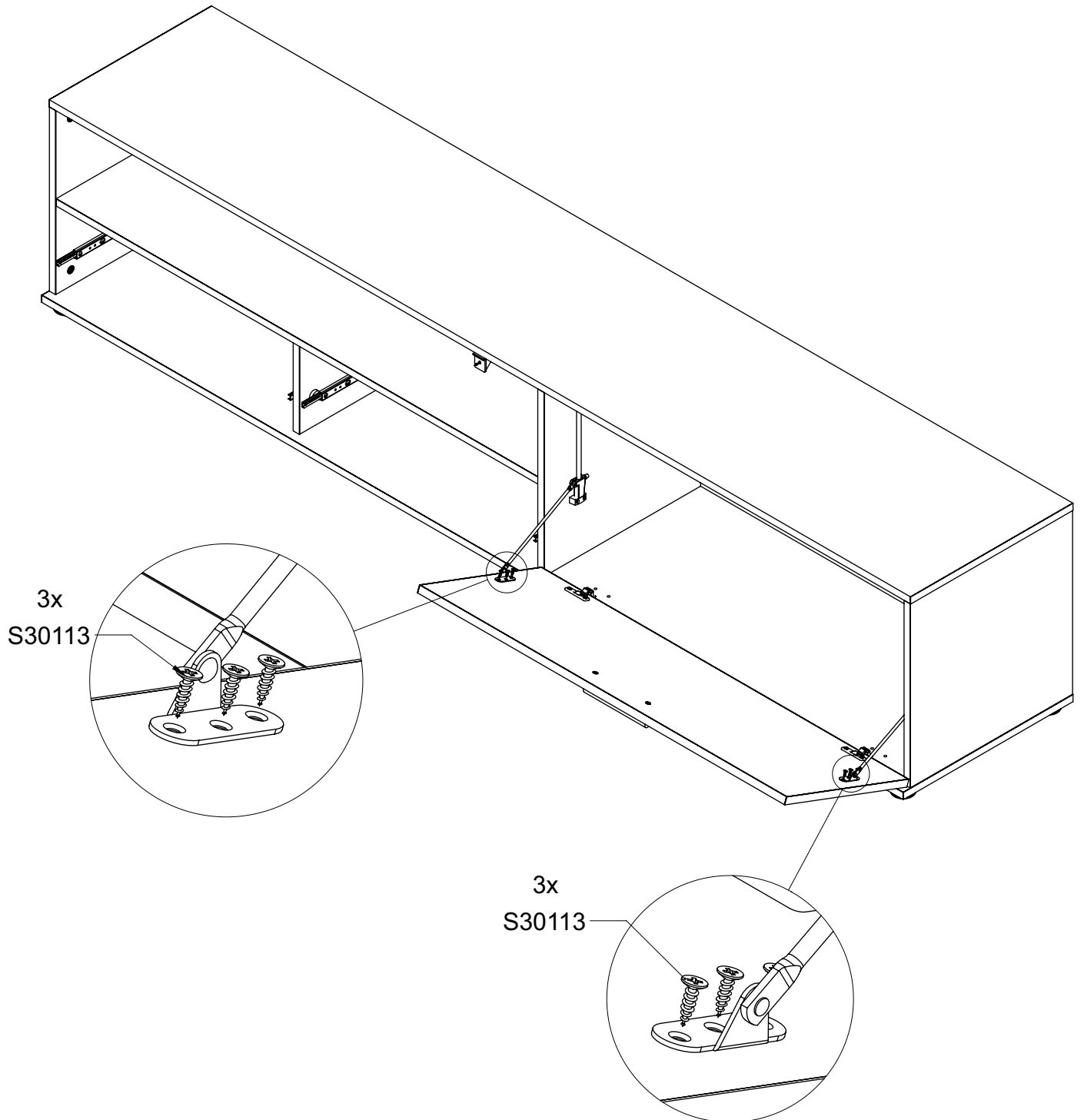


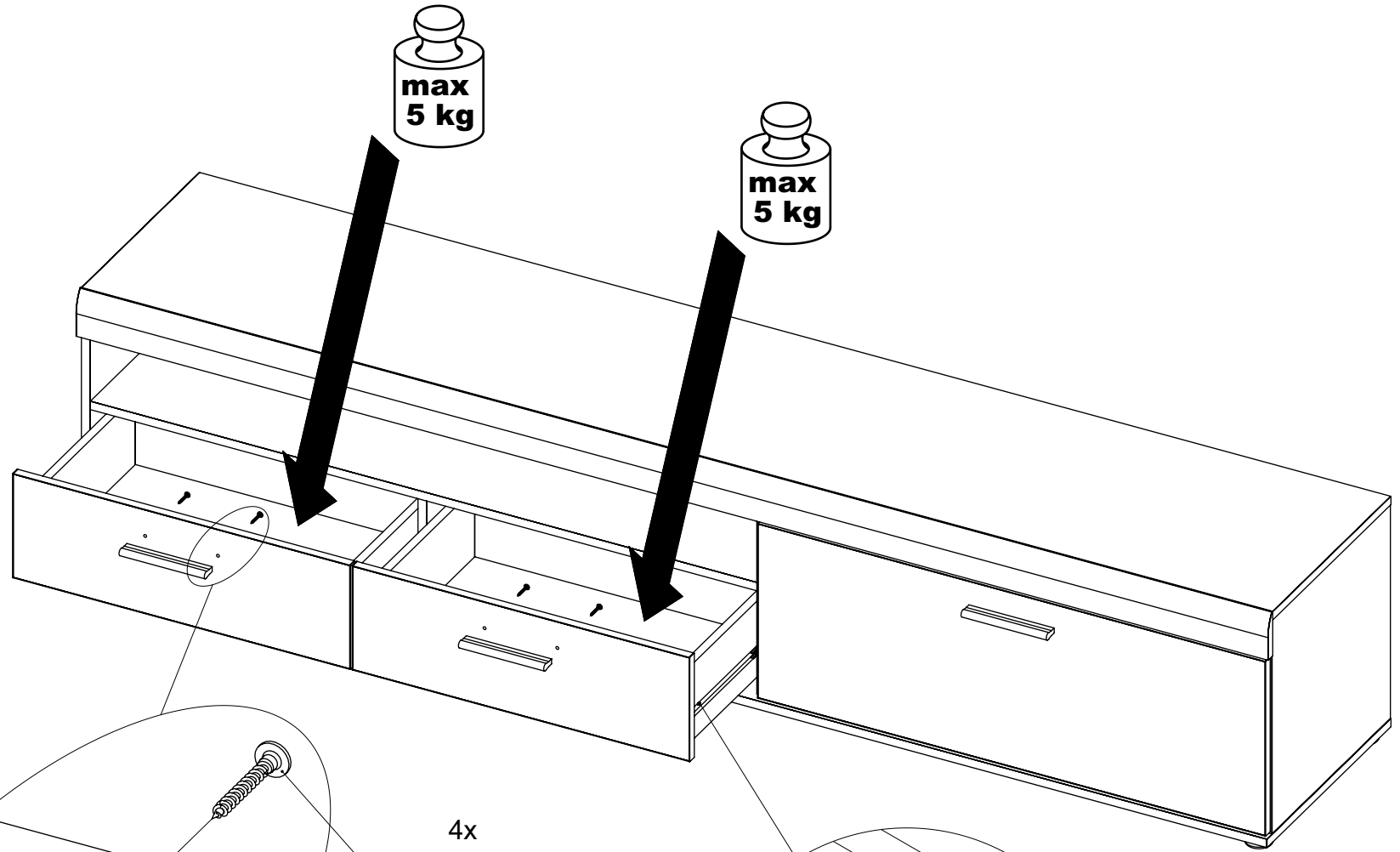


11

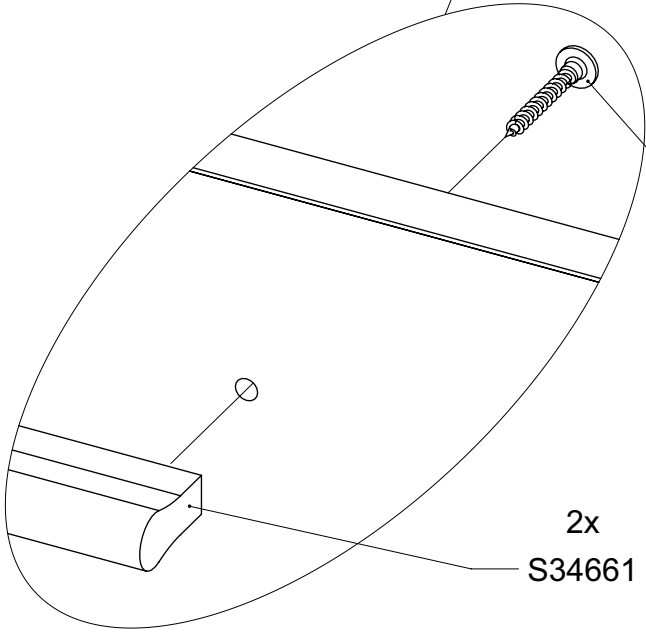




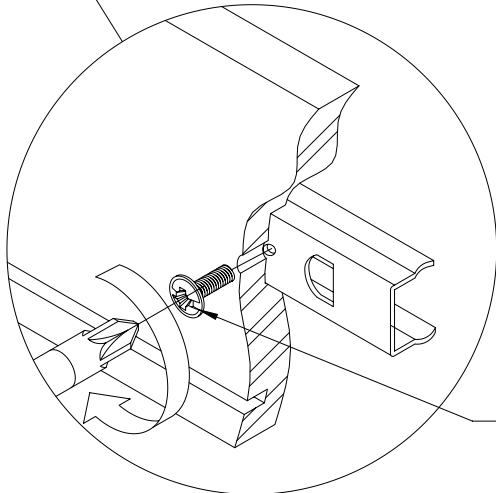




4x  
S30157



2x  
S34661



4x  
S30142

**- SK -**

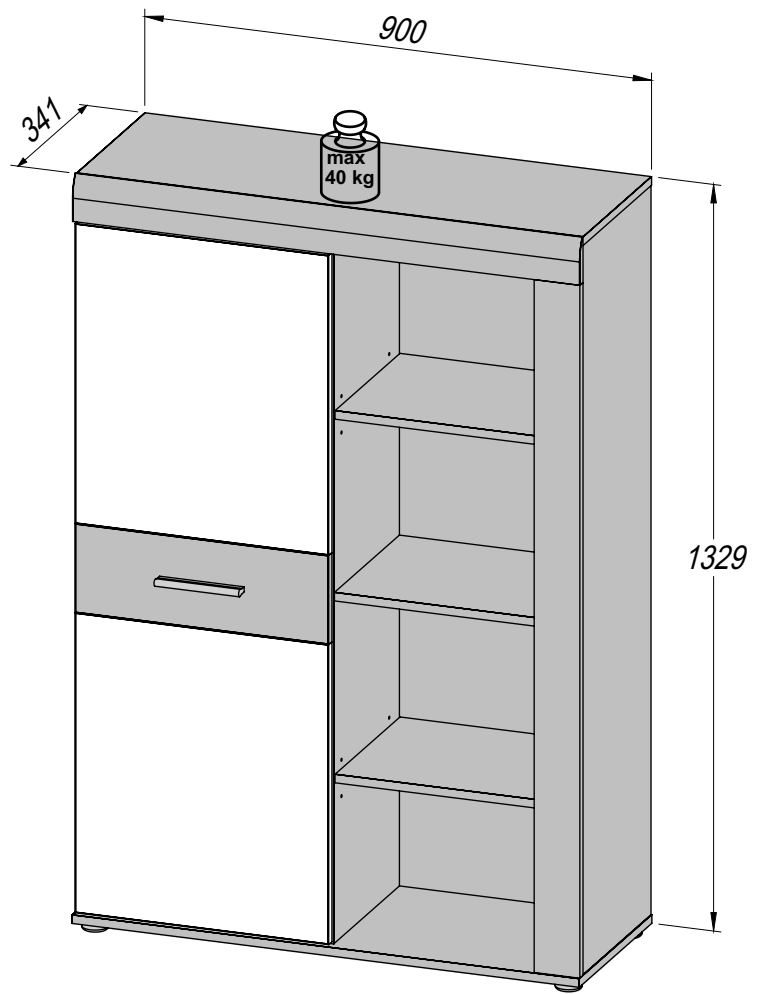
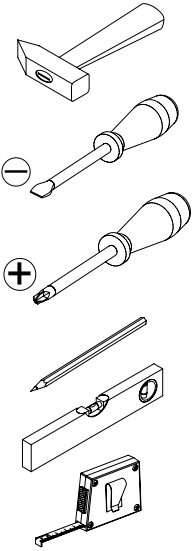
## NÁVOD NA ÚDRŽBU

Pri pravidelnej starostlivosti o Váš nábytok používajte suchú handričku, ktorá nezanecháva chĺpky. Lesklé kovové diely a sklenené plochy dokonale vyčistíte bežným prostriedkom na údržbu kovu čistiacim prostriedkom na sklo, až kým nedocielite „zrkadlového lesku“. Kovové diely a sklenené plochy potom doleštíte suchou handričkou.

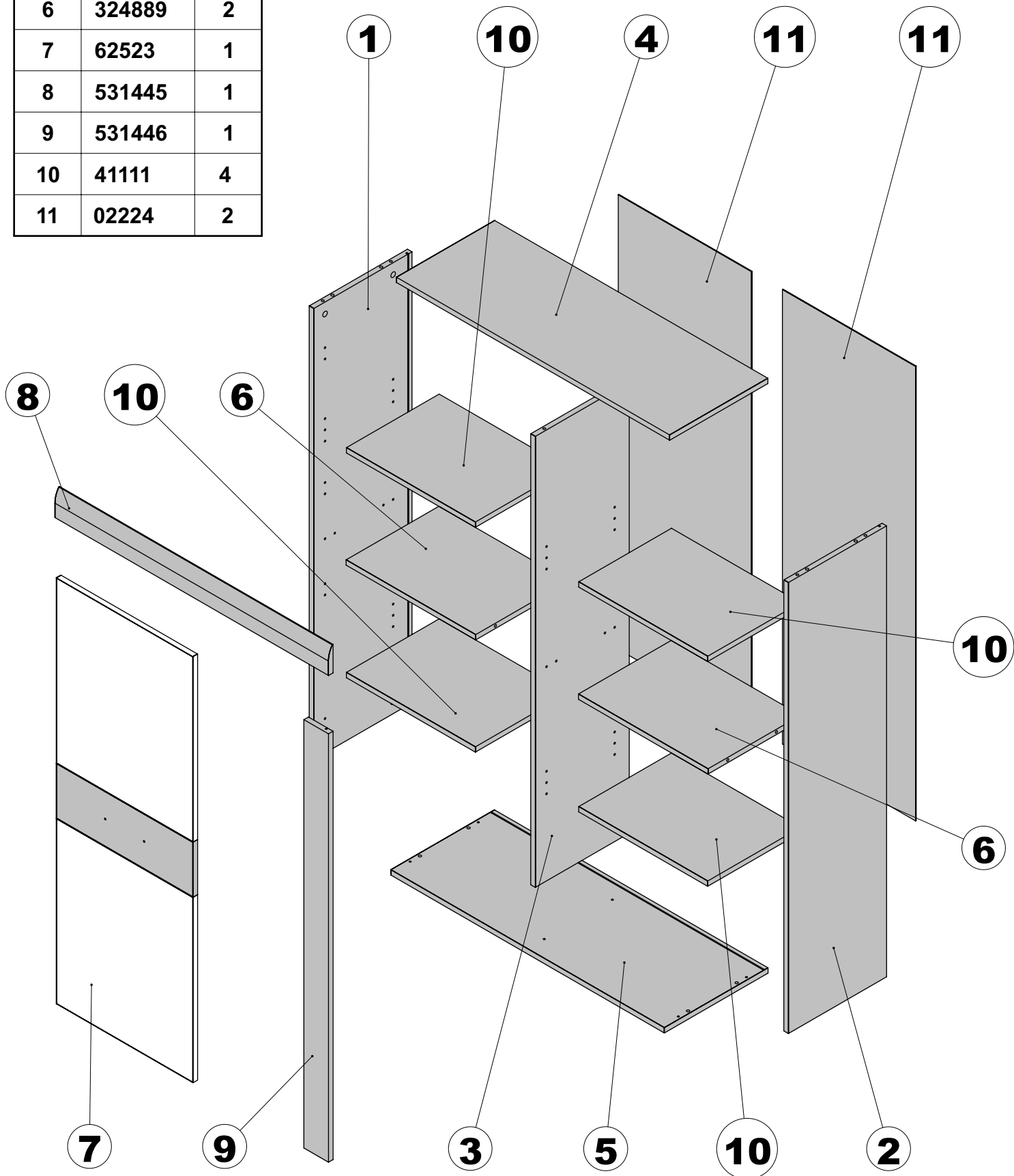
**POZOR** ! Na drevené časti nábytku v žiadnom prípade nepoužívajte ostré chemické prostriedky.



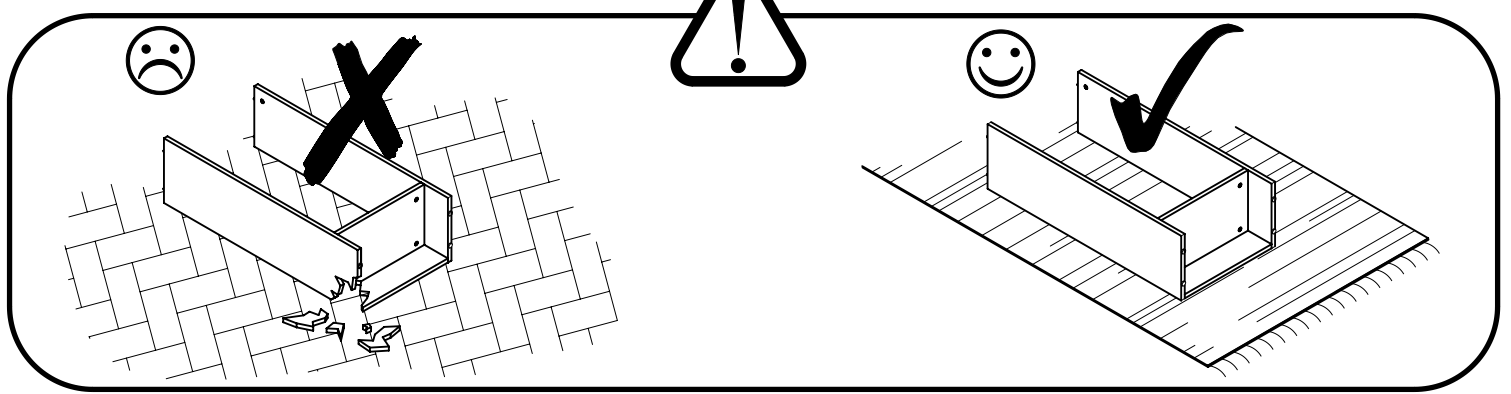
60 MIN



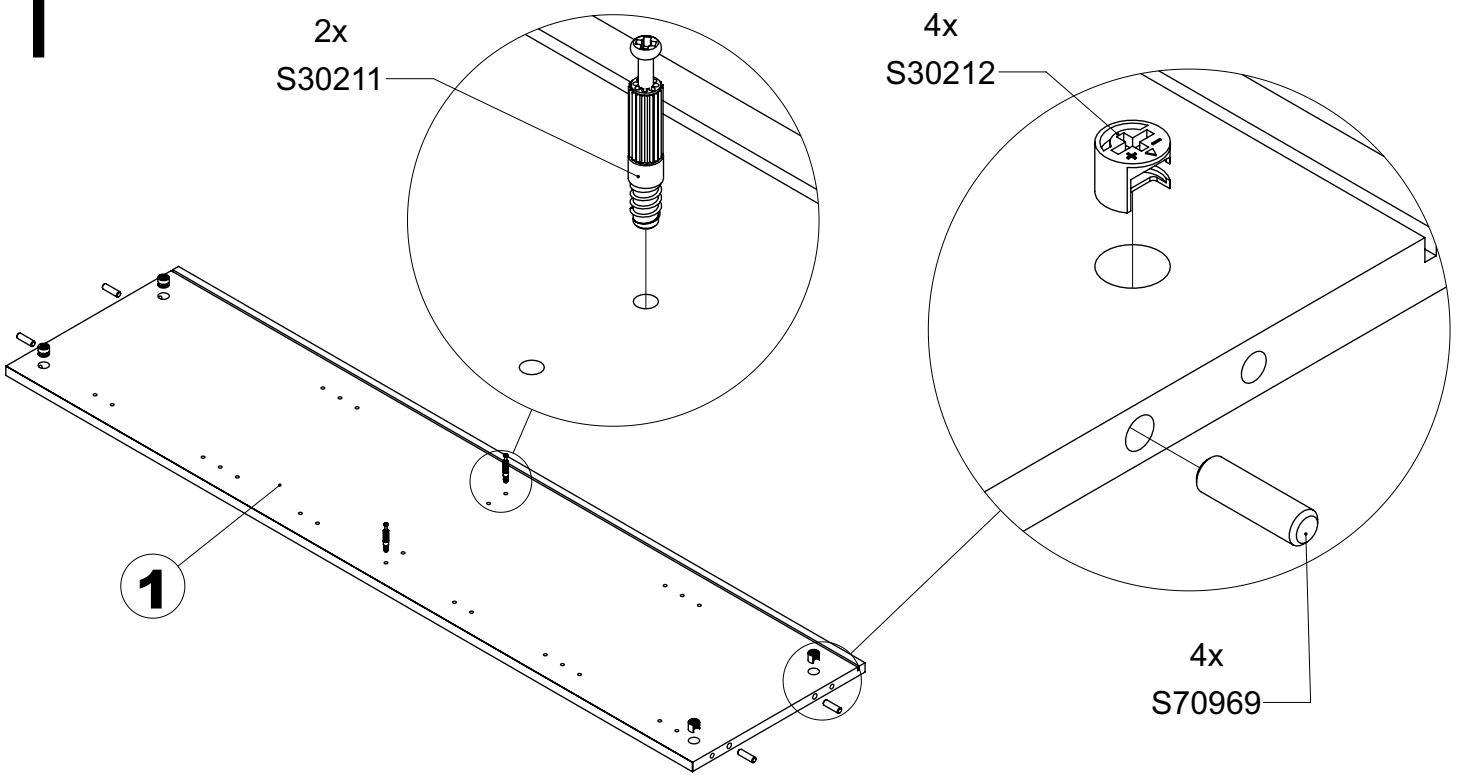
Nr	Code	Colli -0001
1	130184	1
2	131328	1
3	130186	1
4	325877	1
5	324888	1
6	324889	2
7	62523	1
8	531445	1
9	531446	1
10	41111	4
11	02224	2



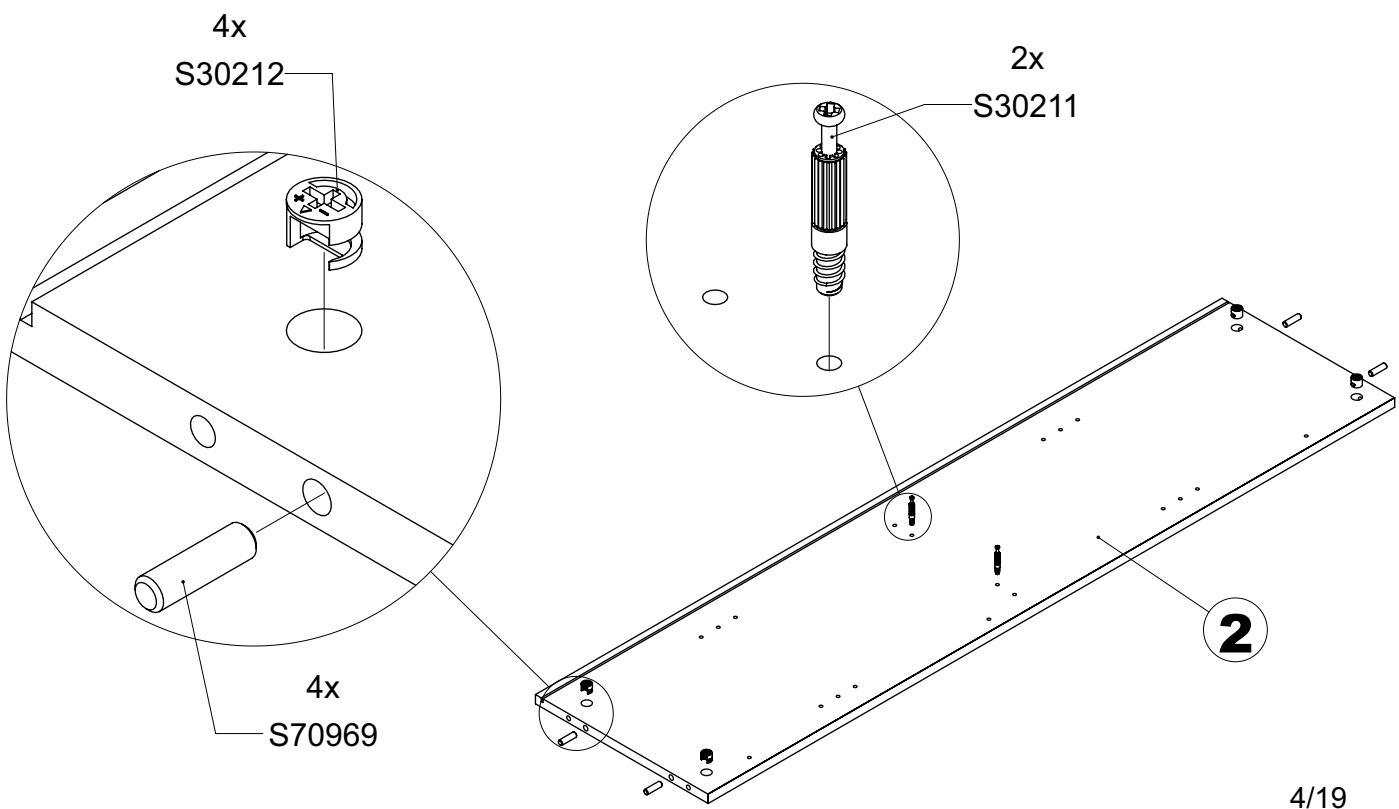
<p><b>8x S70969</b> Ø8x28</p> 	<p><b>20x S30211</b></p> 	<p><b>20x S30212</b> Ø15x12</p> 	<p><b>8x S34701</b> Ø4x14</p> 
<p><b>2x S30157</b> Ø4x30</p> 	<p><b>8x S32604</b> Ø4,5x16</p> 	<p><b>4x S30096</b> Ø3,5x15</p> 	<p><b>5x S34654</b> Ø4x24</p> 
<p><b>6x S30111</b> Ø6,3x13</p> 	<p><b>12x S31299</b> Ø1,6x30</p> 	<p><b>5x S32382</b></p> 	<p><b>4x S3xxxx</b></p> 
<p><b>12x S30978</b></p> 	<p><b>6x S30312</b></p> 	<p><b>1x S33519</b></p> 	<p><b>16x S30337</b></p> 
<p><b>1x S30231</b></p> 	<p><b>6x S37527</b></p> 	<p><b>1x S30577</b></p> 	
<p><b>1x S36628</b></p> 		<p><b>1x S34661</b></p> 	
<p><b>4x S33844</b></p> 			



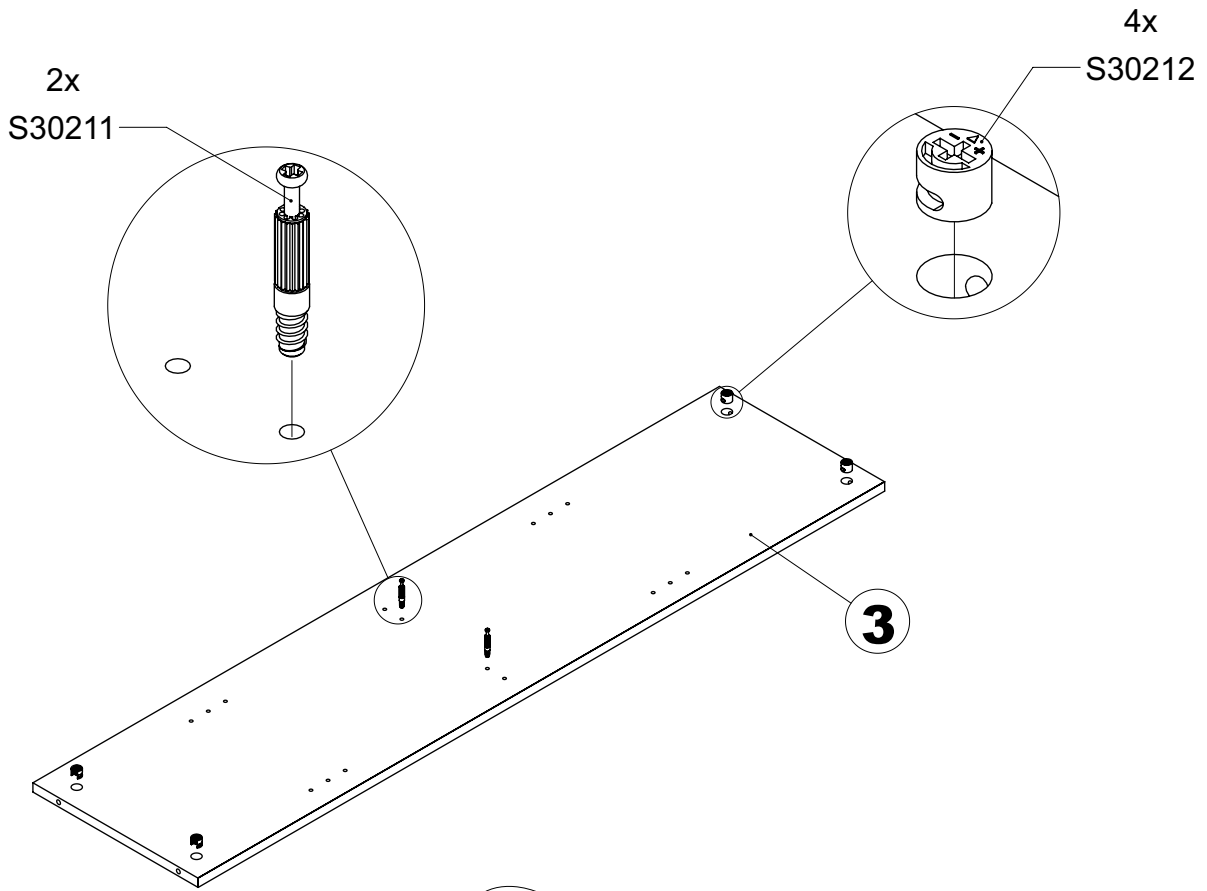
1



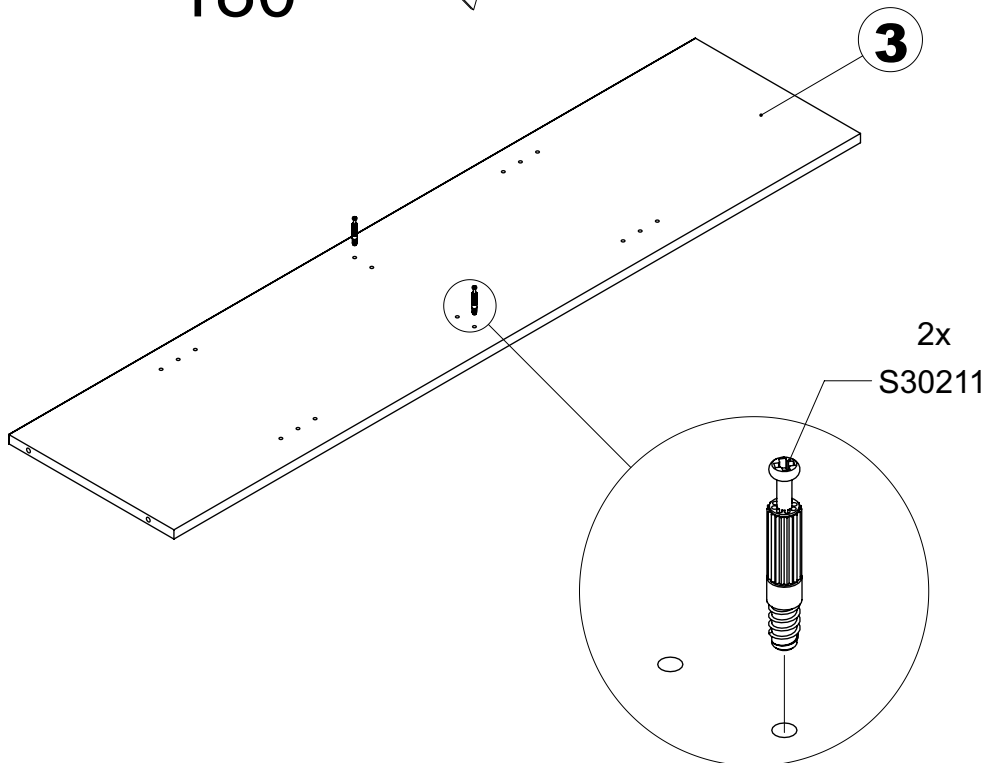
2



# 3



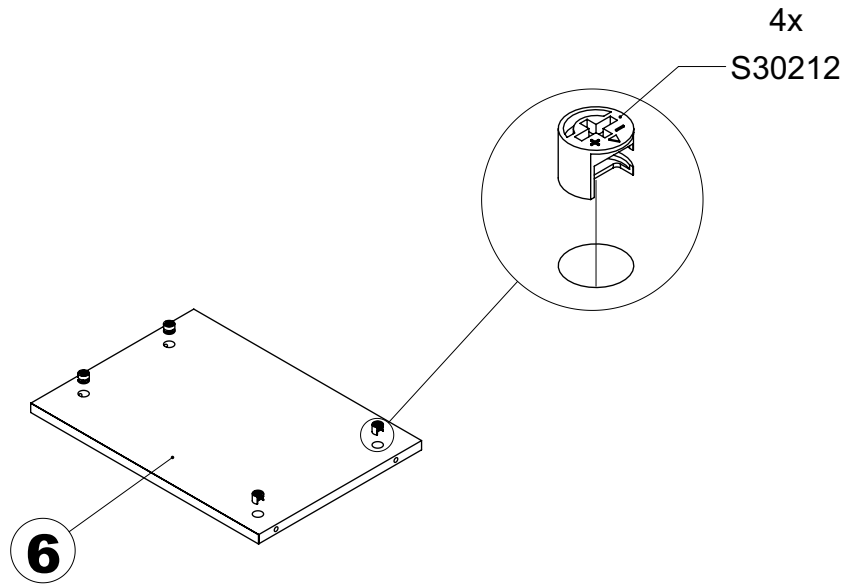
180°



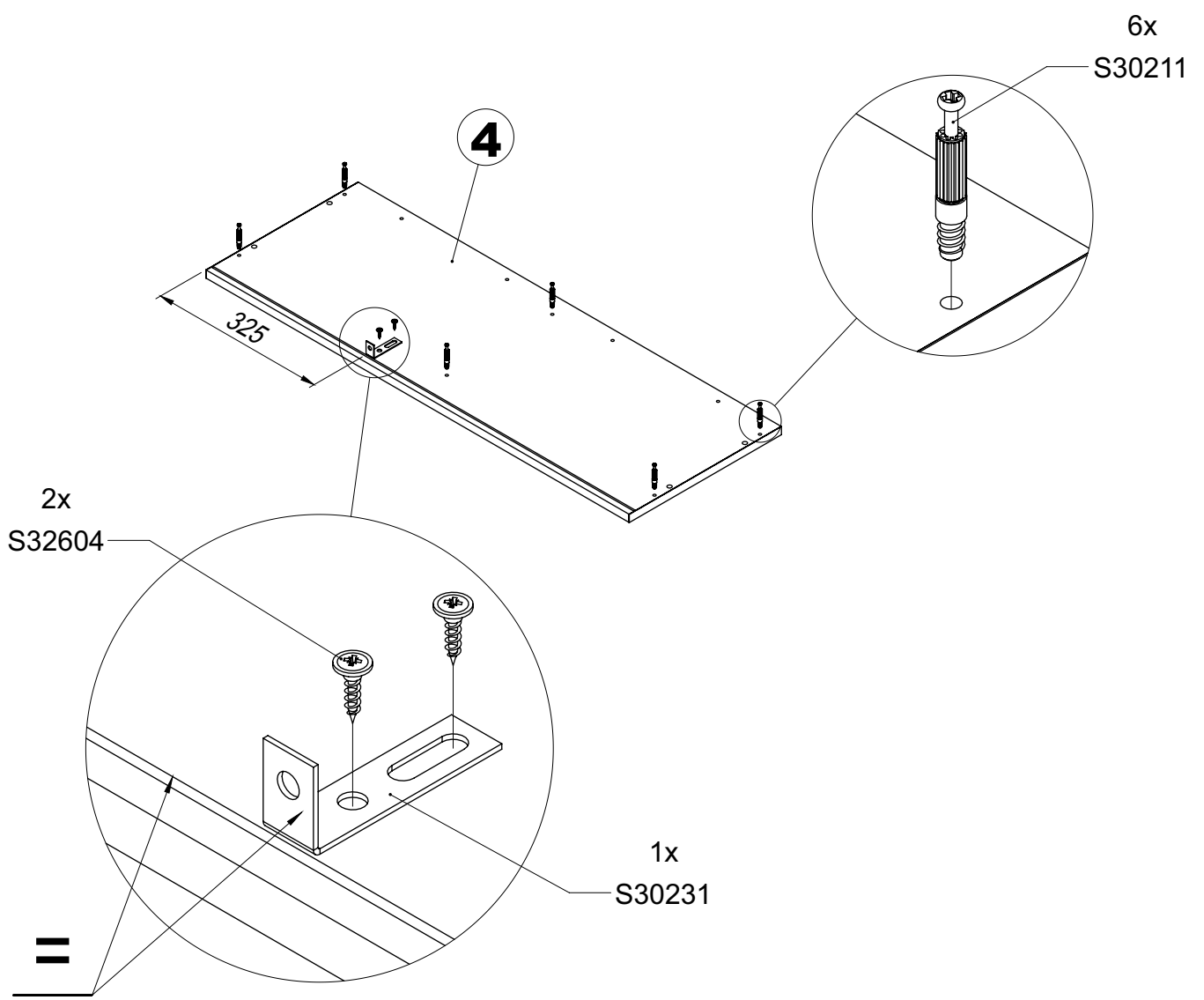


# 4

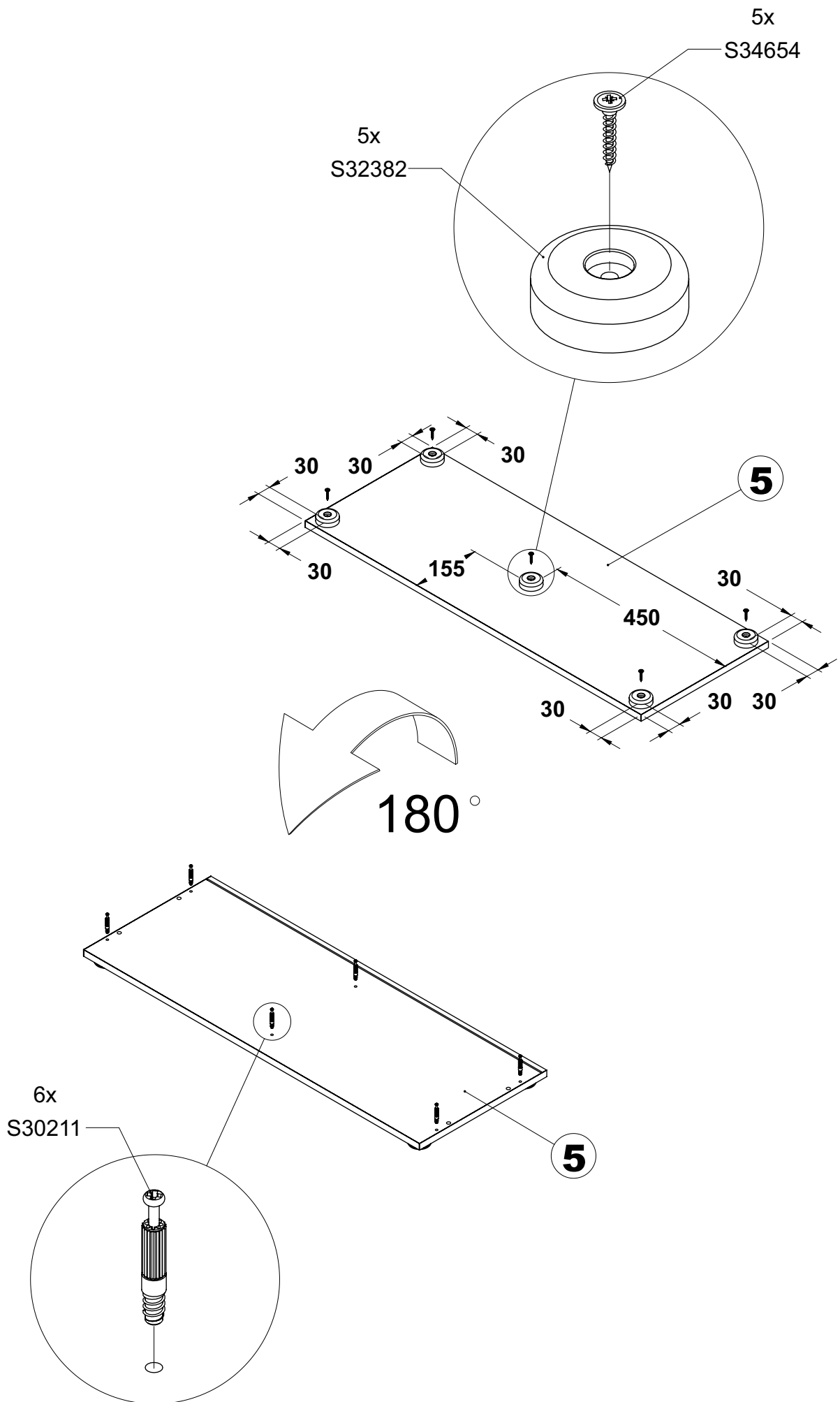
# 2x



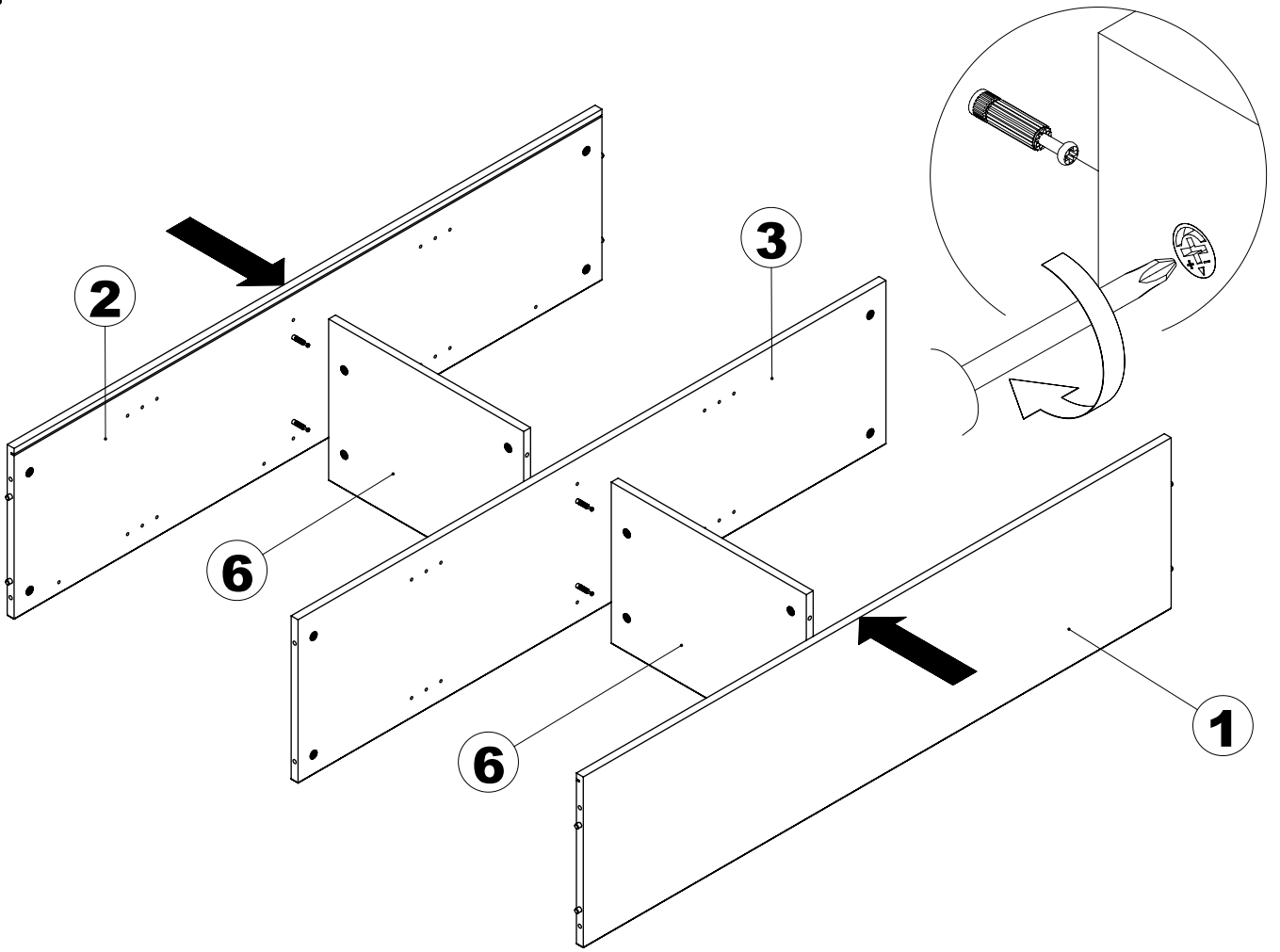
# 5



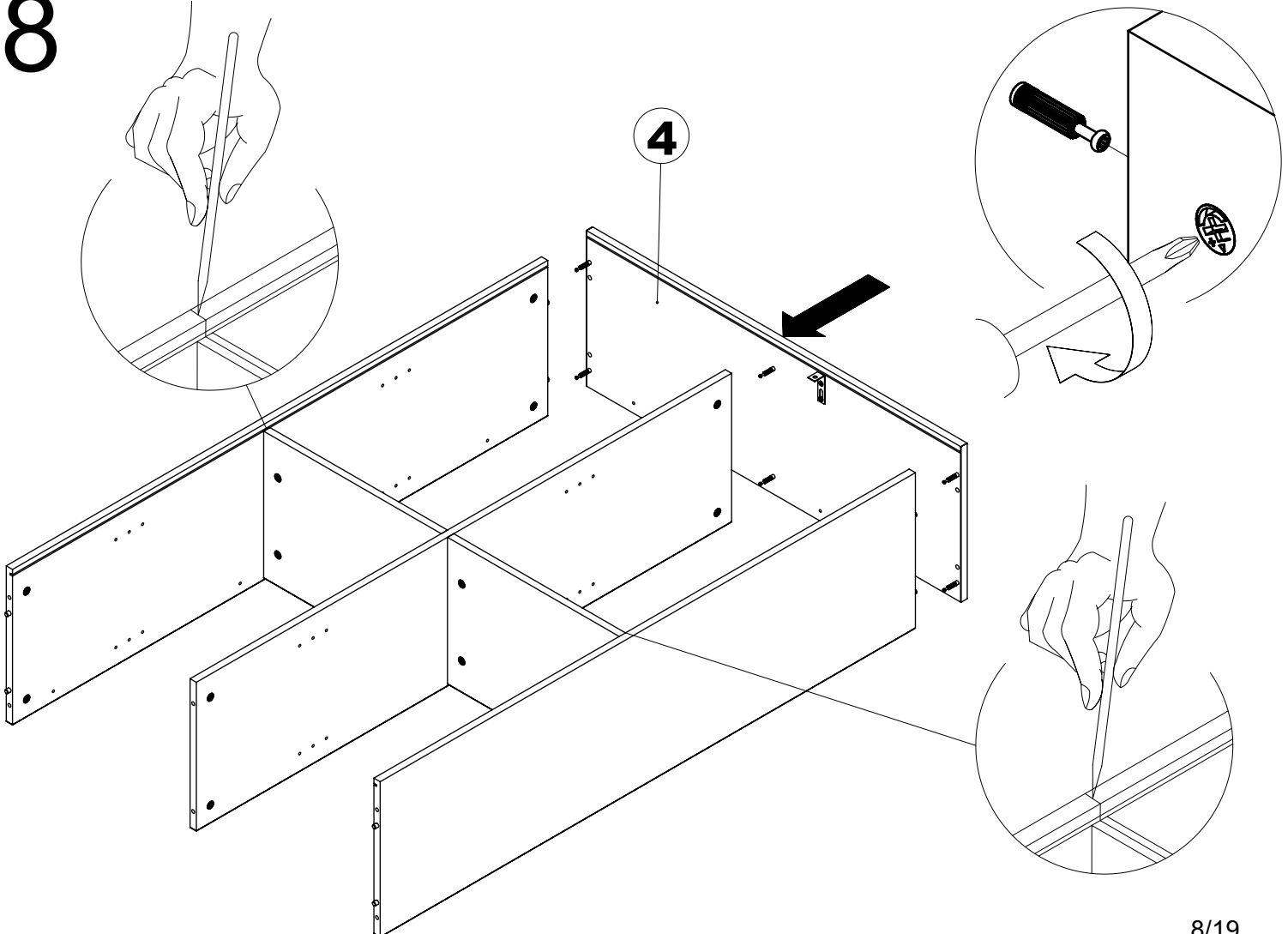
# 6



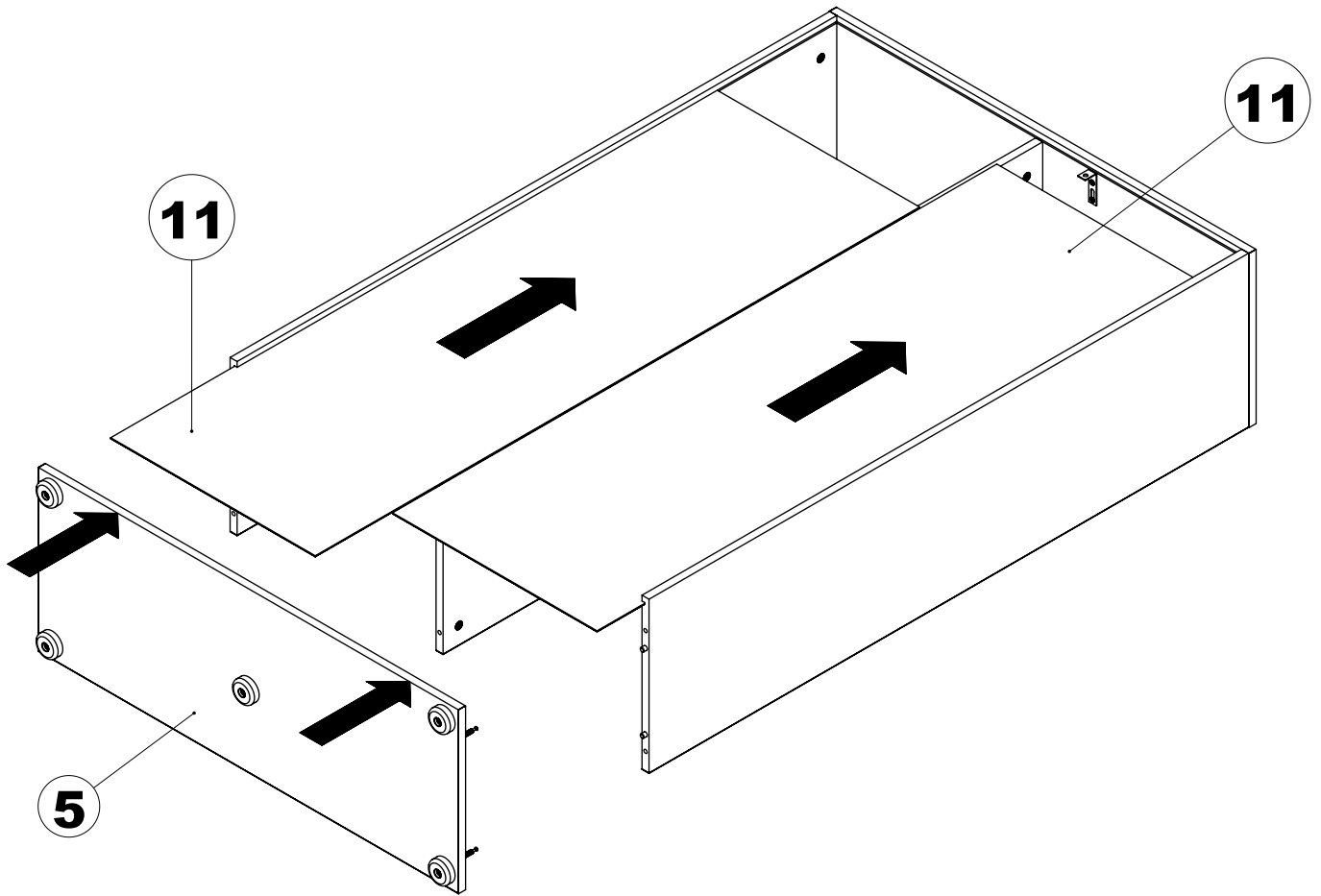
# 7



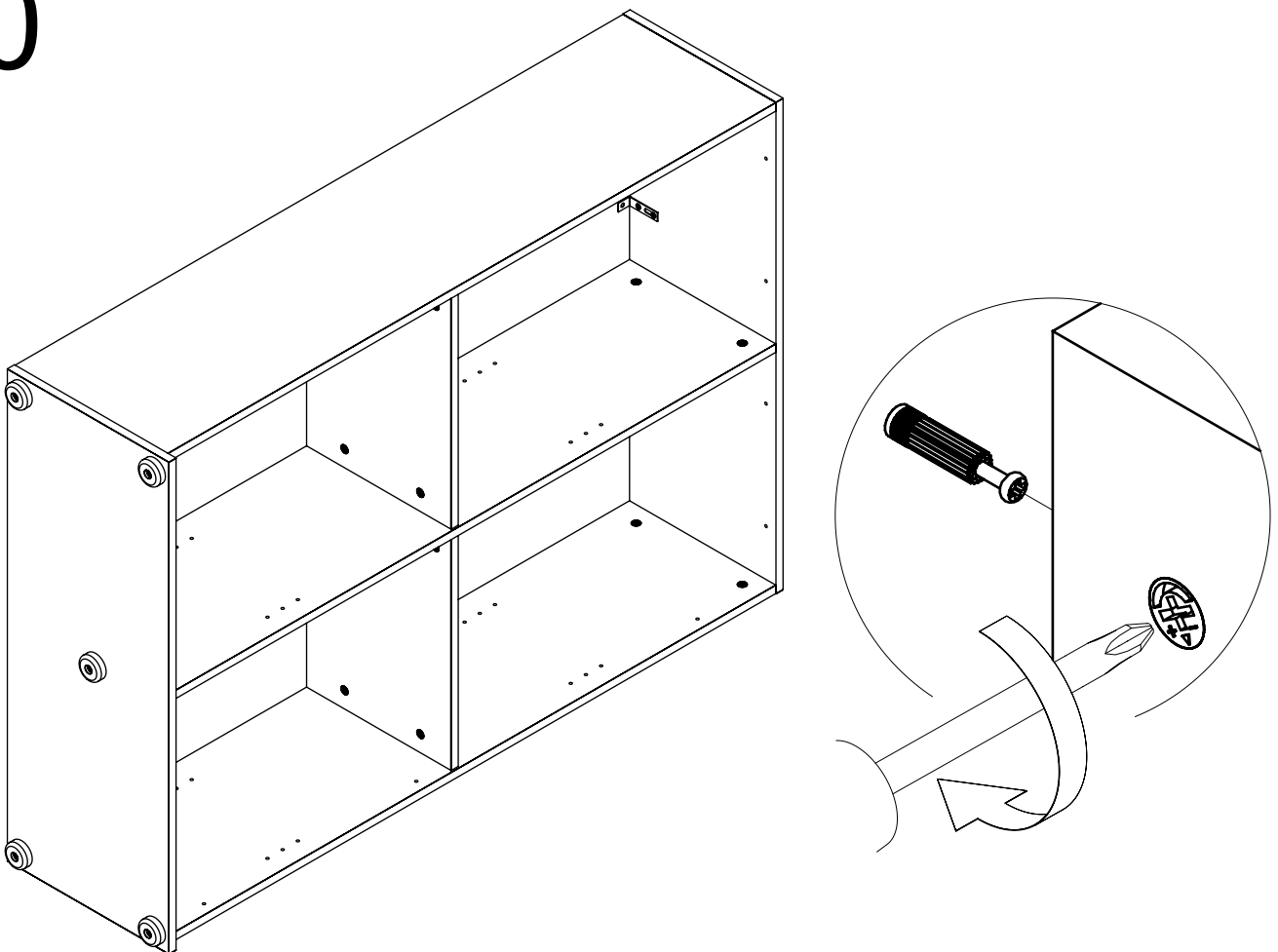
# 8



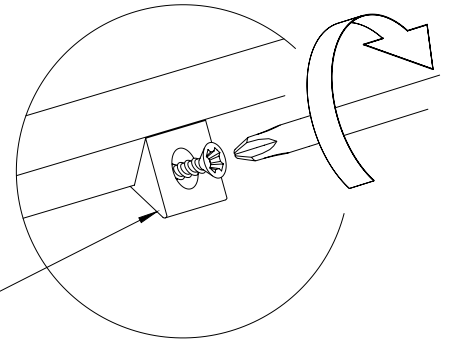
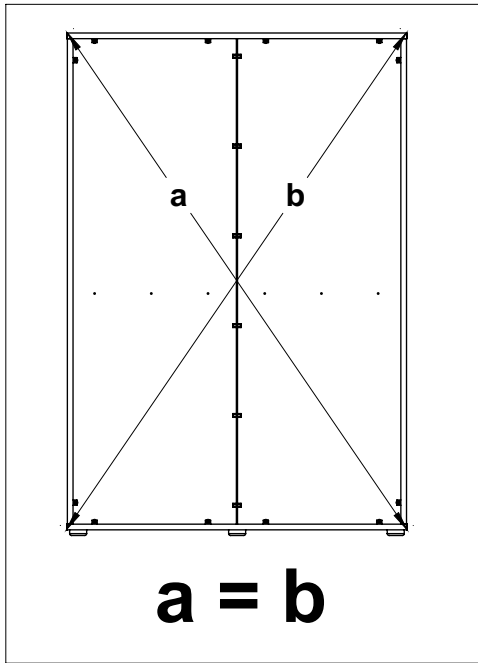
# 9



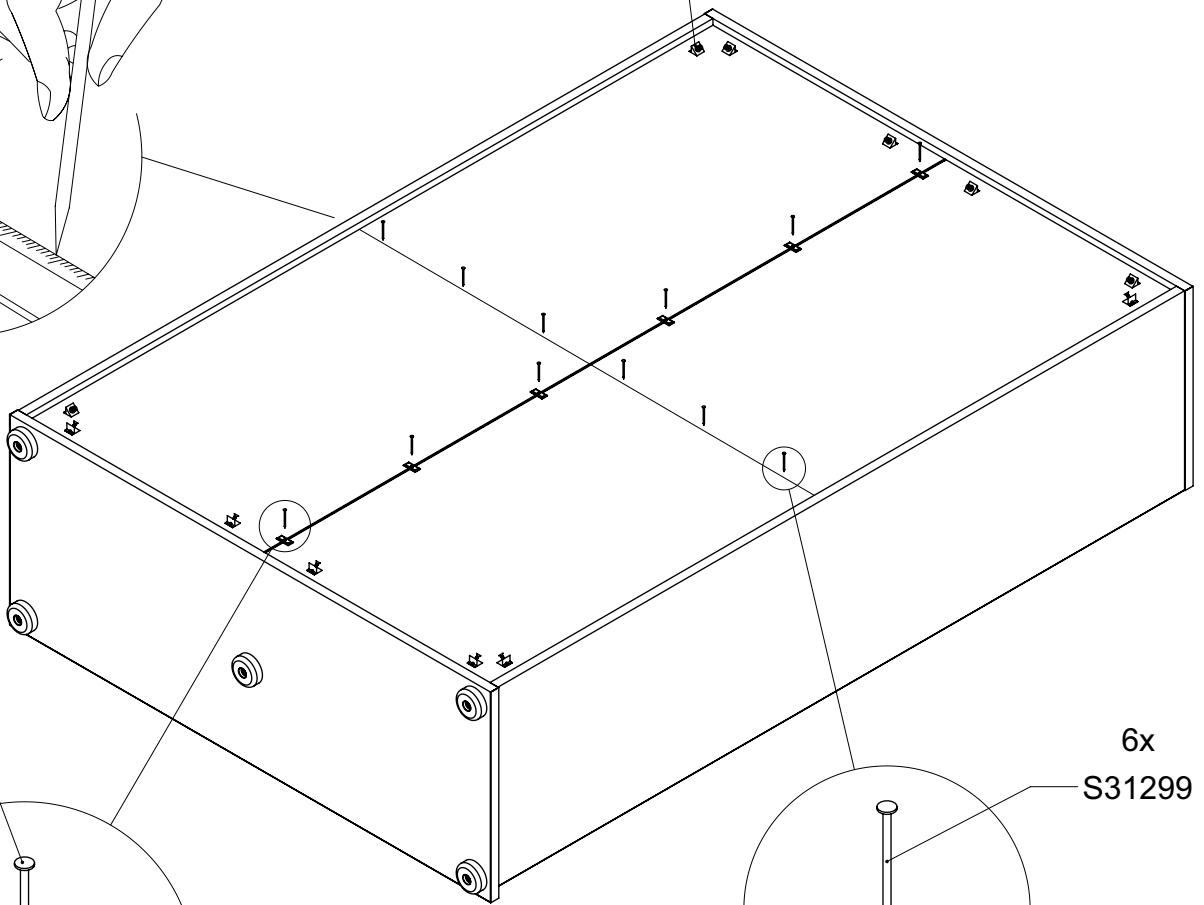
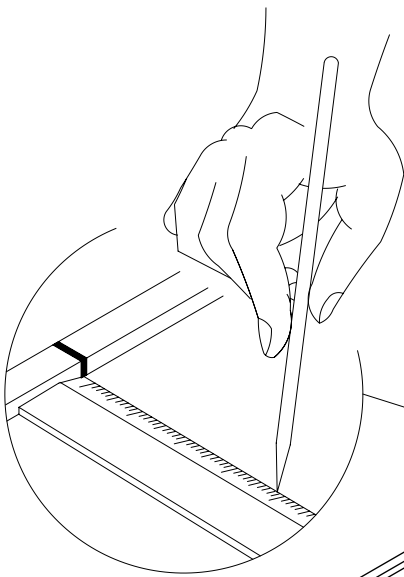
# 10



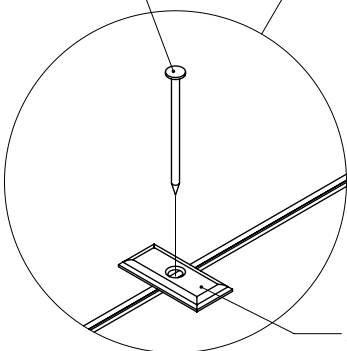
# 11



12x  
S30978

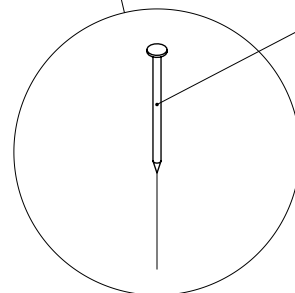


6x  
S31299

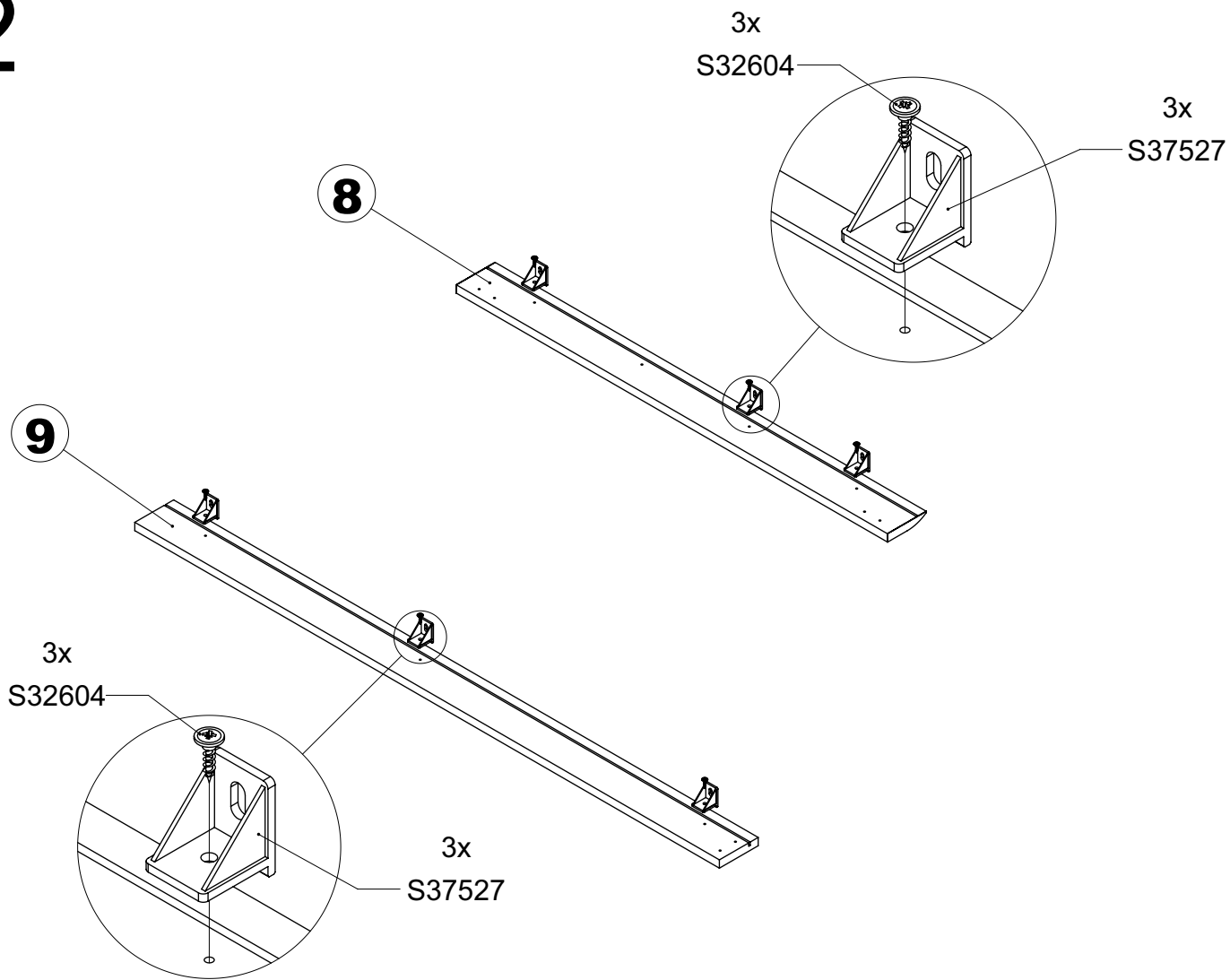


6x  
S30312

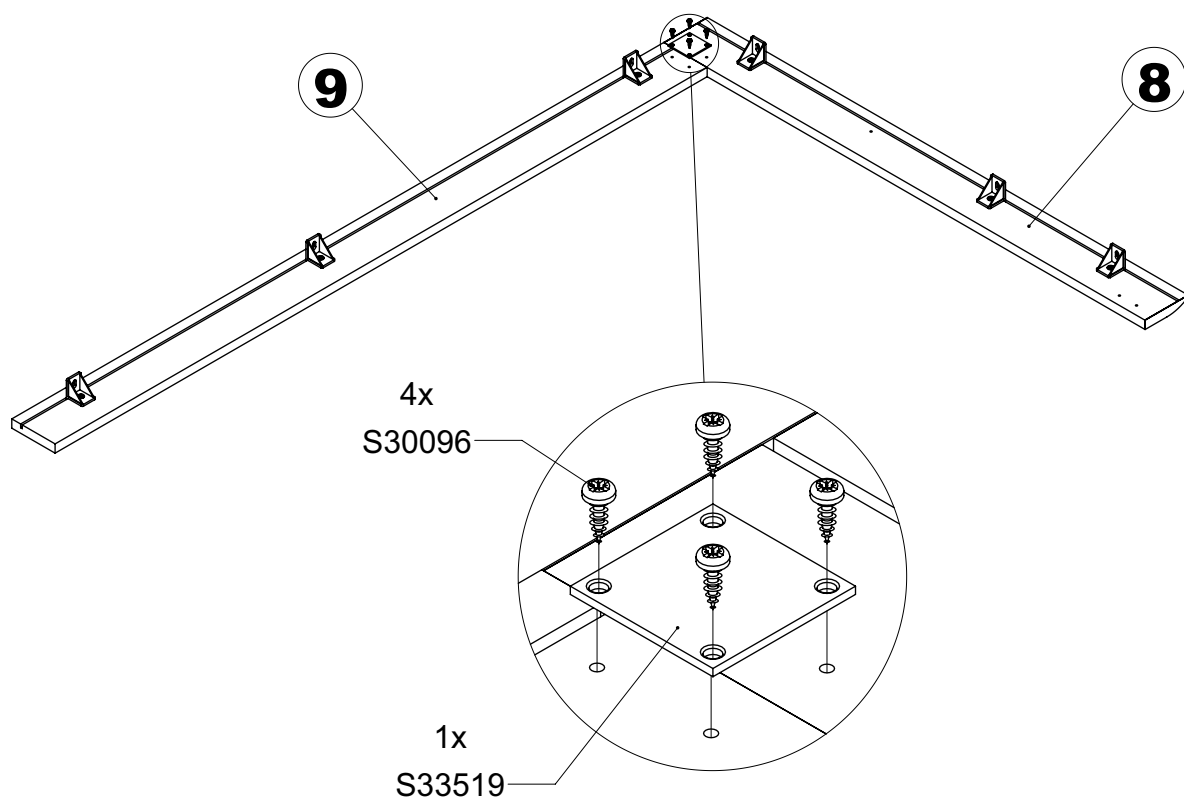
6x  
S31299



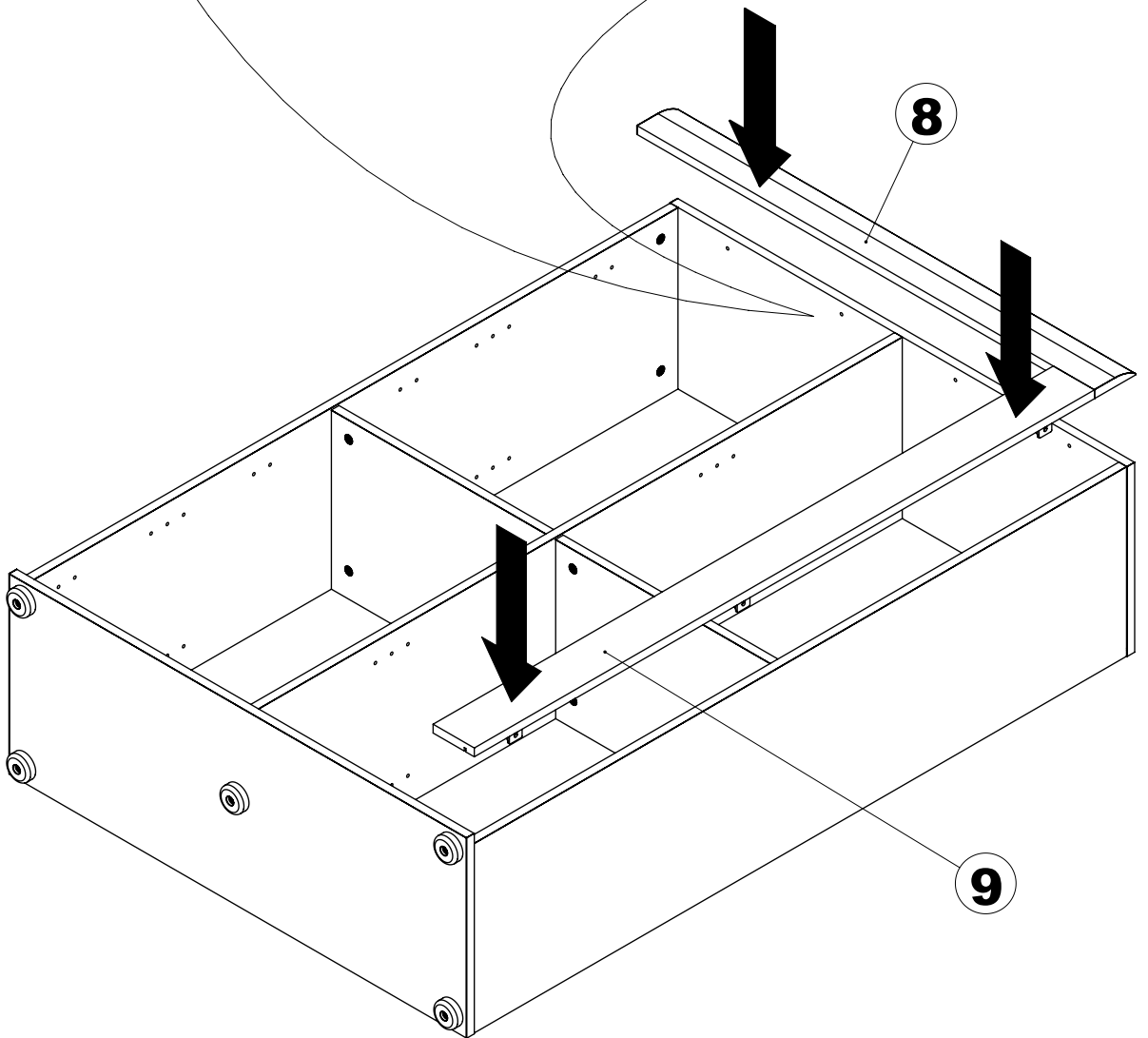
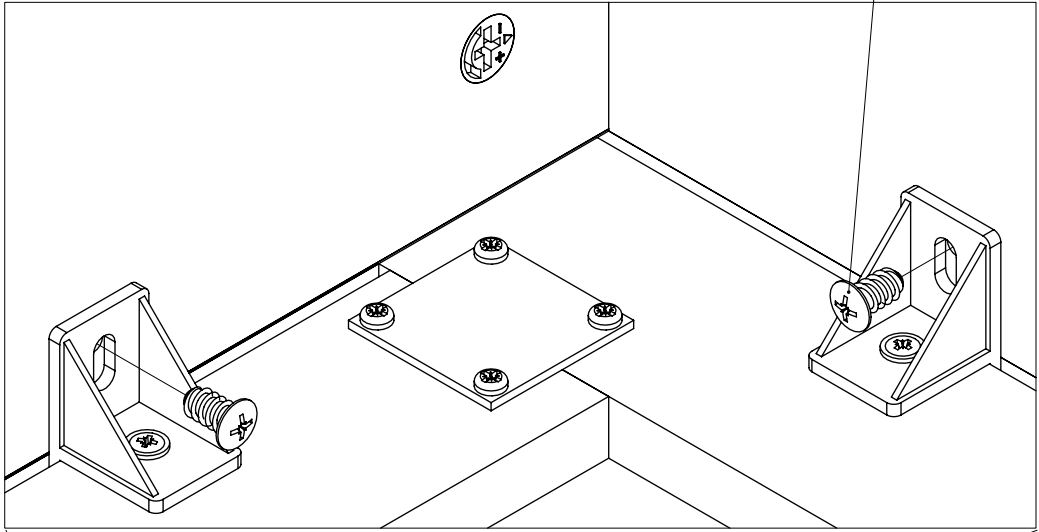
# 12



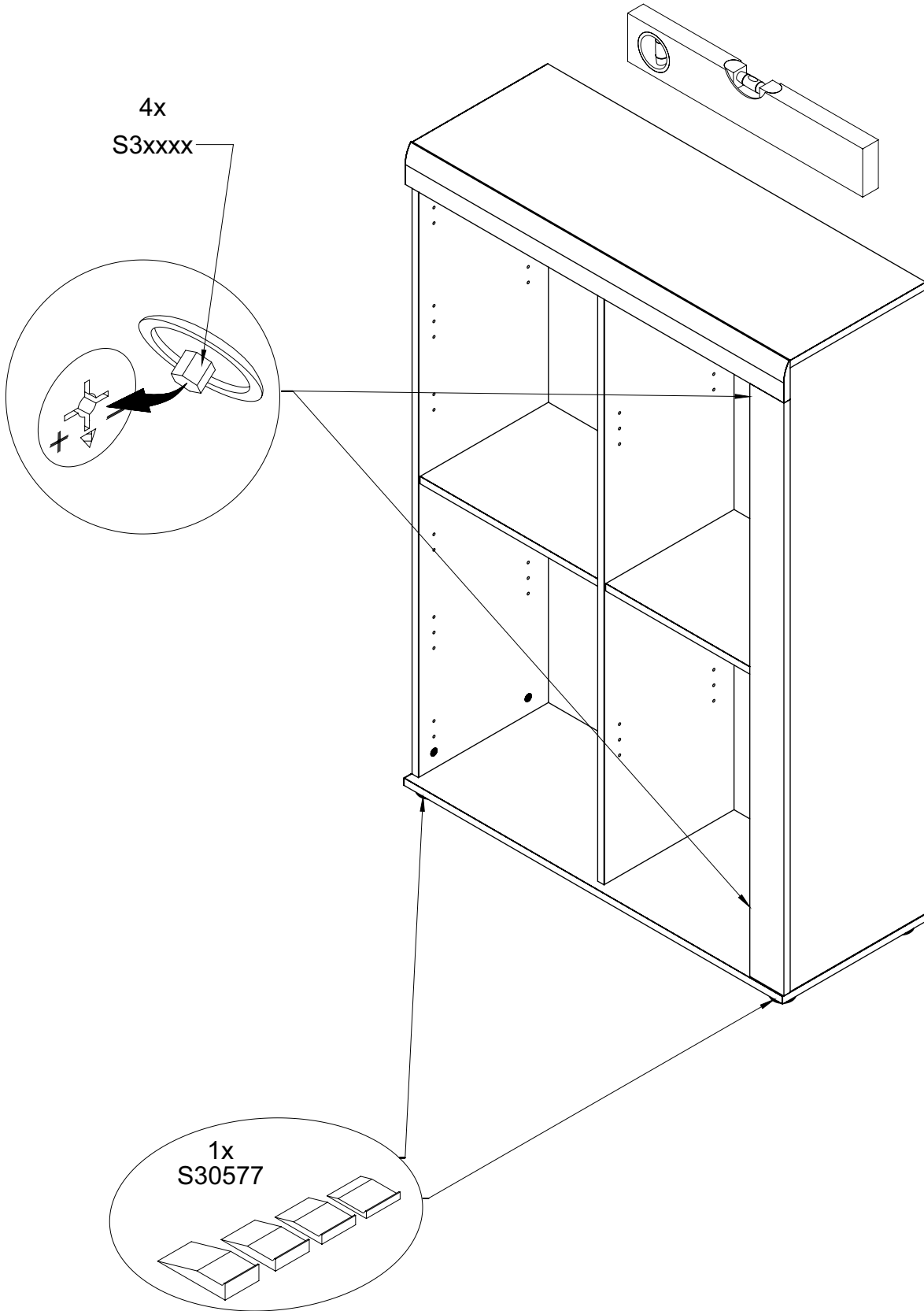
# 13



6x  
S30111



# 15





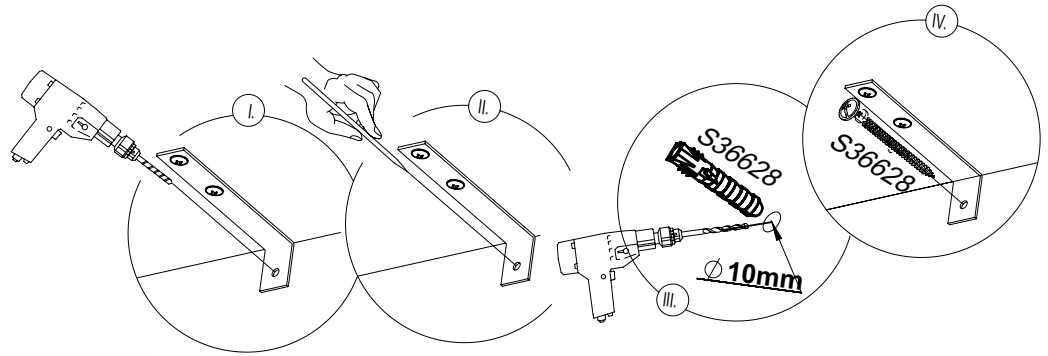
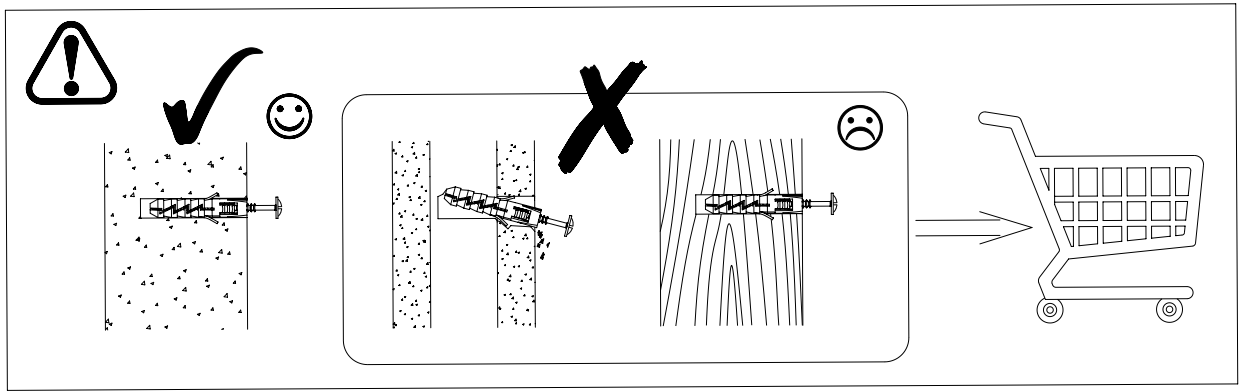
Ak chcete zabrániť prevráteniu nábytku, je potrebné ho trvalo pripevniť ku stene.

Skontrolujte typ a nosnosť steny.

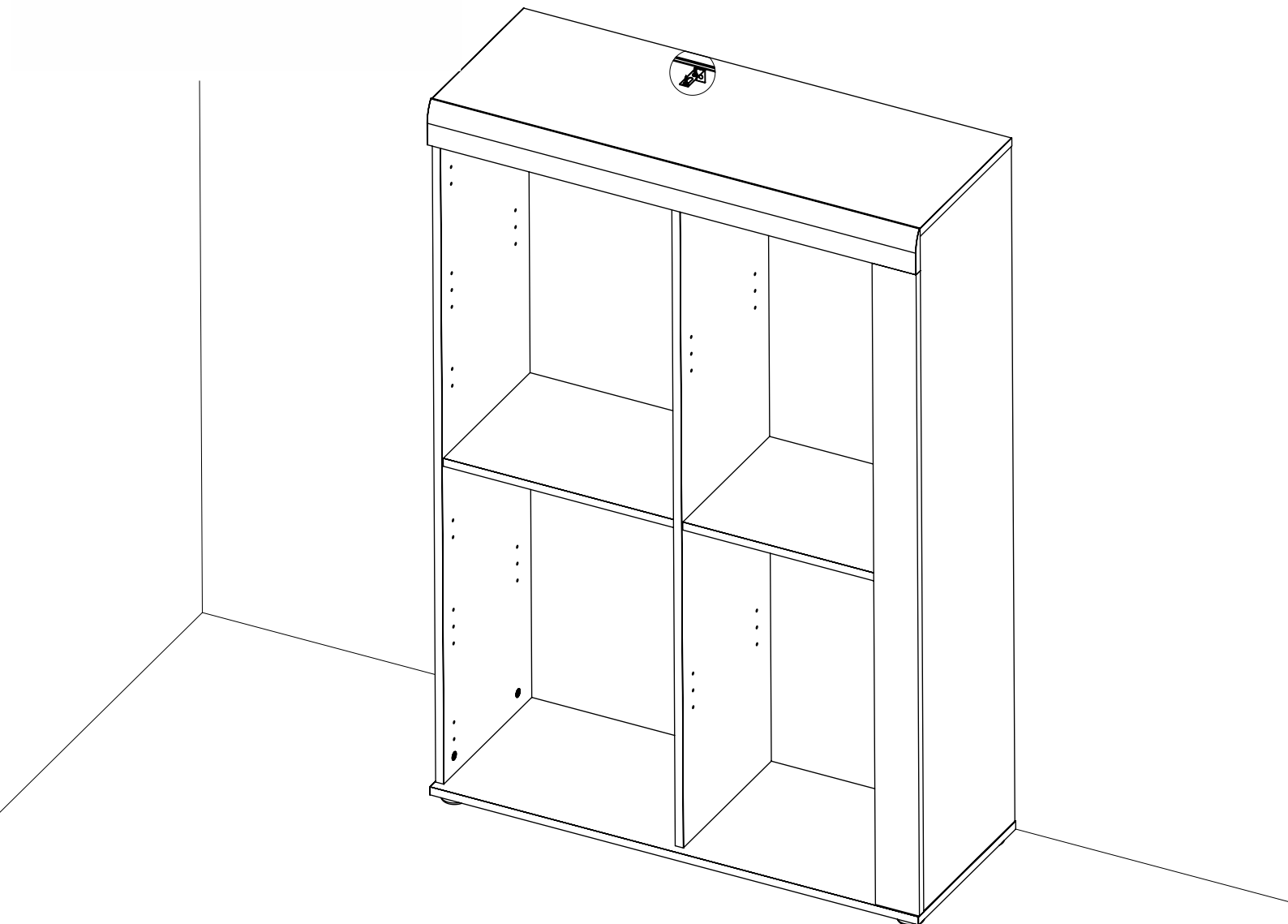
Vyberte si vhodné skrutky a hmoždinky pre steny.

Inštalácia musí byť vykonaná kvalifikovanou osobou.

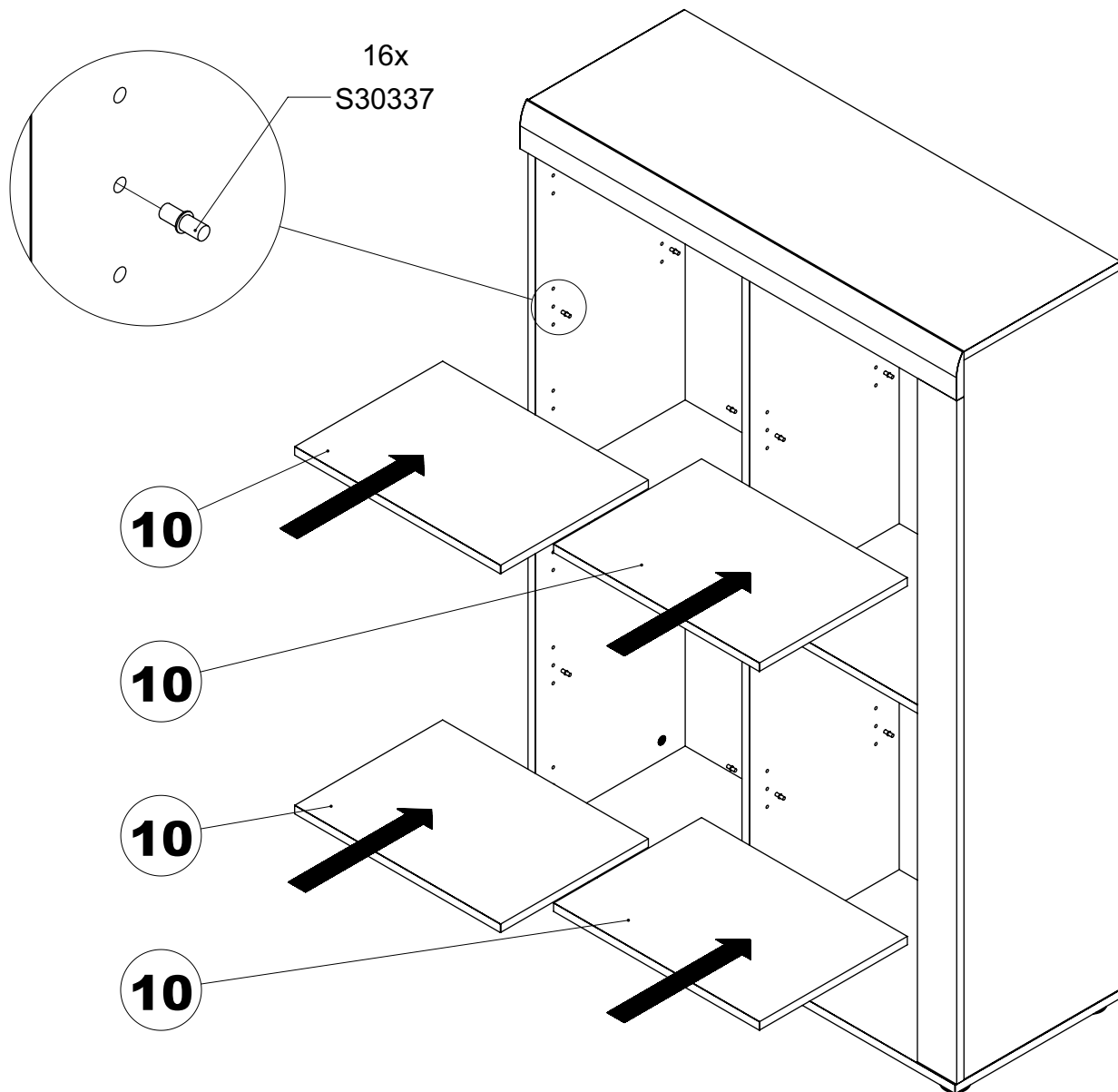
# 16



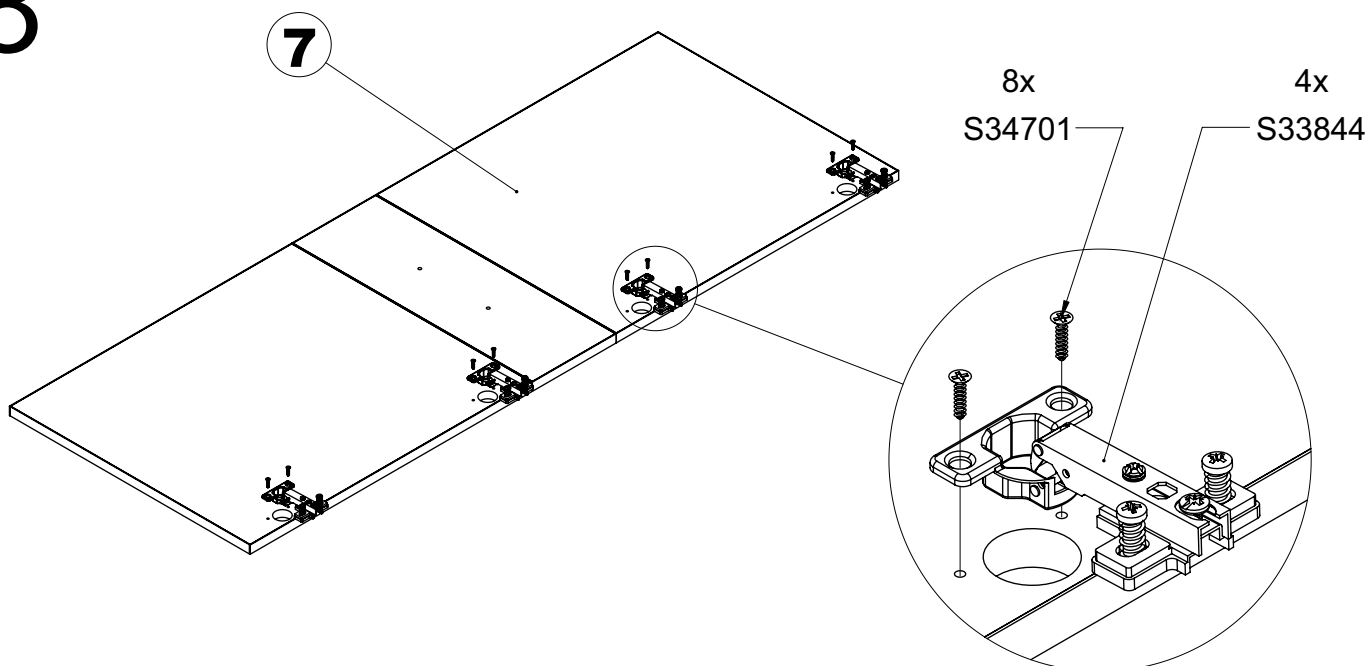
## Pripevniť nábytok k stene

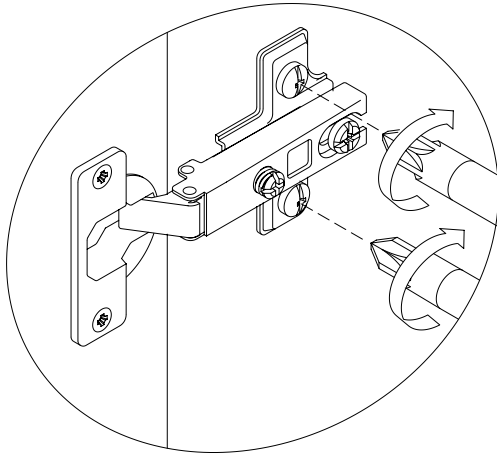


# 17

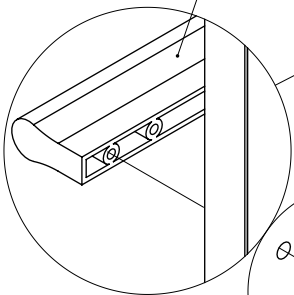


# 18

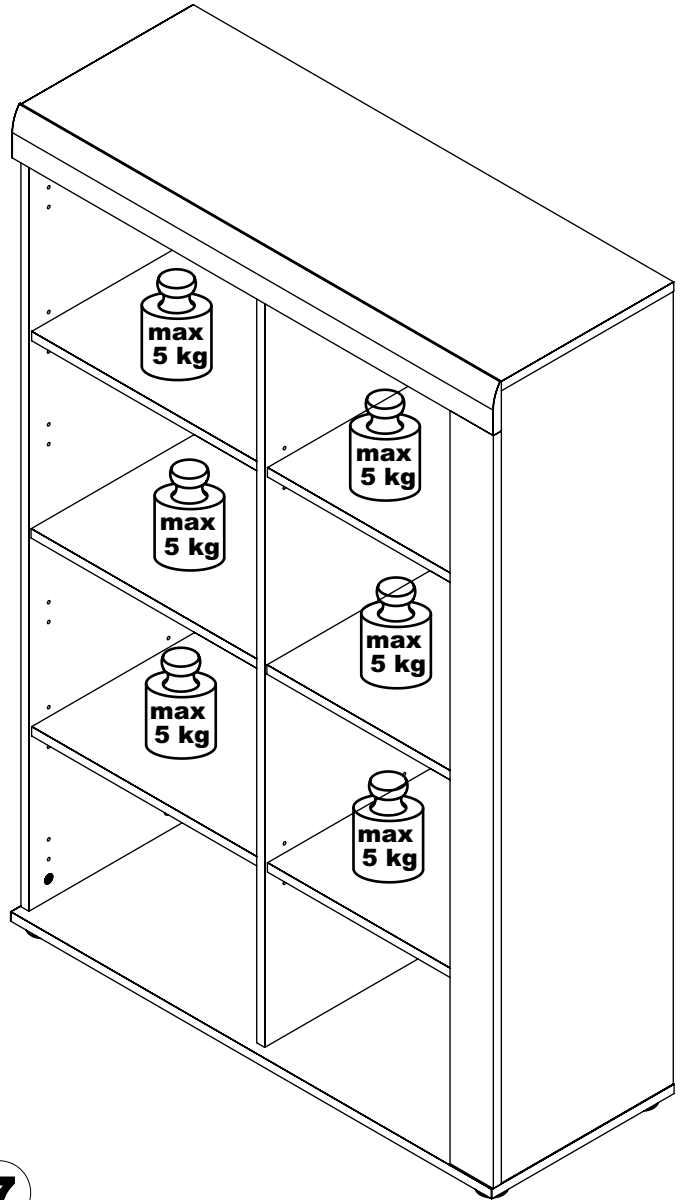
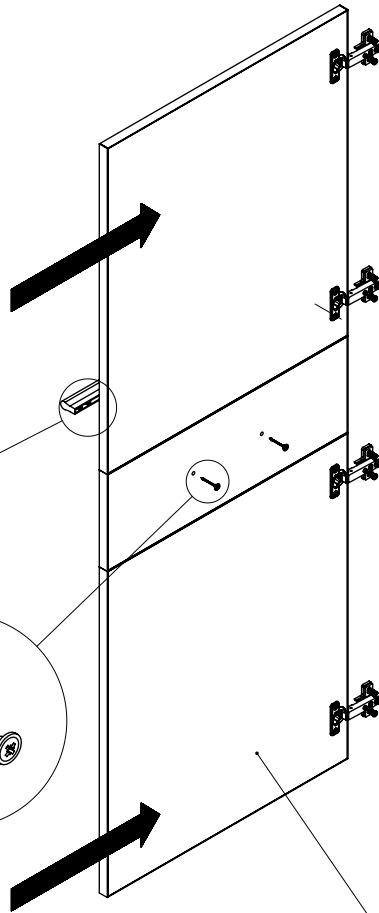
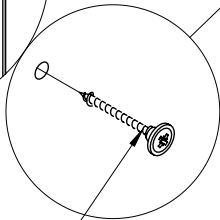




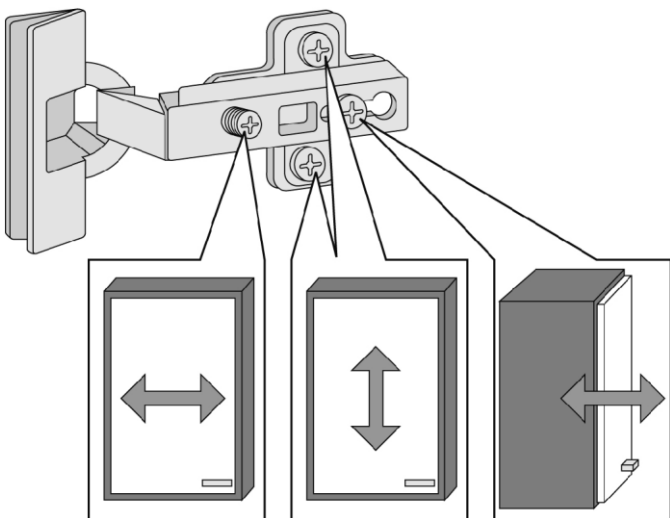
1x  
S34661



2x  
S30157



7



**- SK -**

## NÁVOD NA ÚDRŽBU

Pri pravidelnej starostlivosti o Váš nábytok používajte suchú handričku, ktorá nezanecháva chlípky. Lesklé kovové diely a sklenené plochy dokonale vyčistíte bežným prostriedkom na údržbu kovu čistiacim prostriedkom na sklo, až kým nedocielite „zrkadlového lesku“. Kovové diely a sklenené plochy potom doleštíte suchou handričkou.

**POZOR** ! Na drevené časti nábytku v žiadnom prípade nepoužívajte ostré chemické prostriedky.