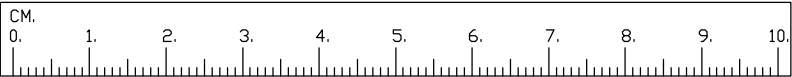
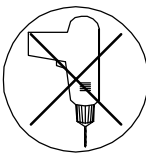
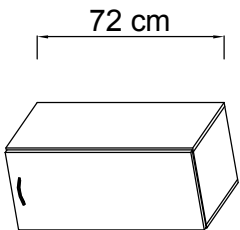
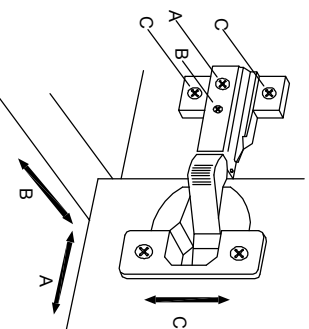
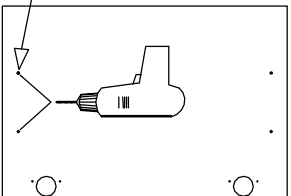
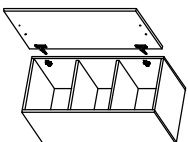
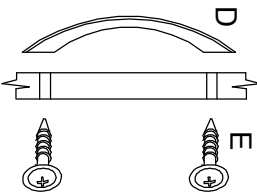
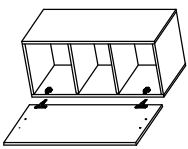
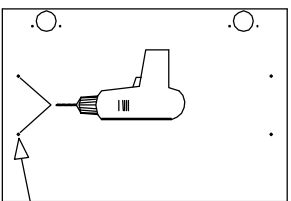
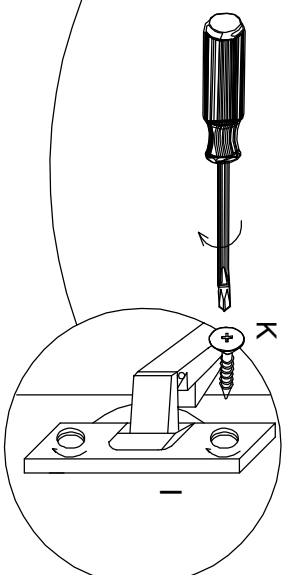
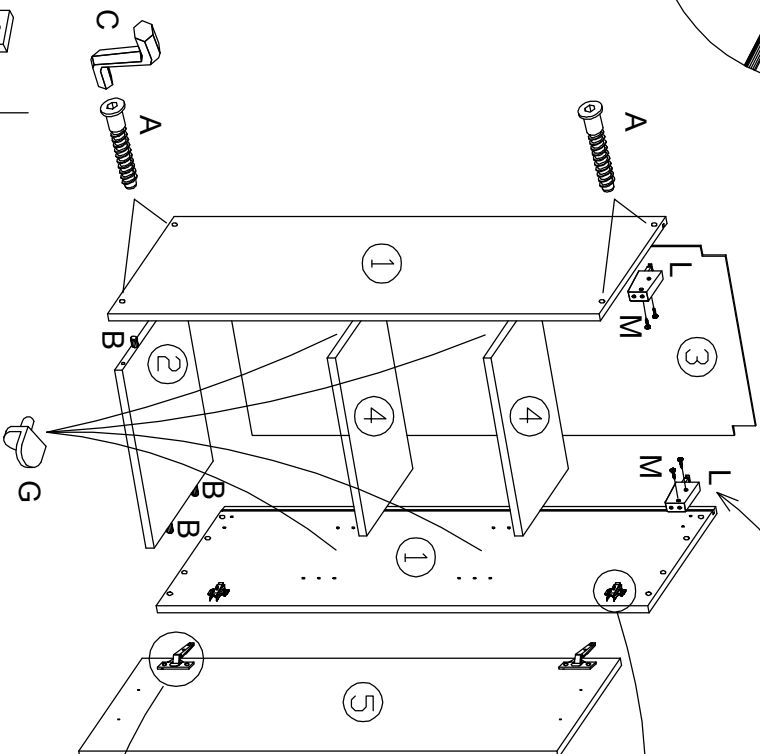
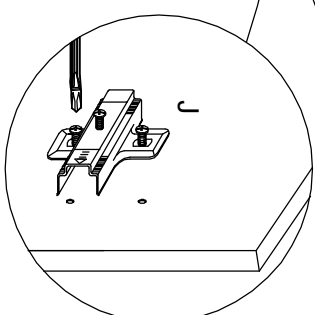
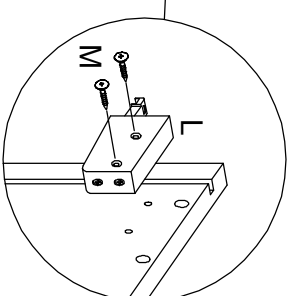
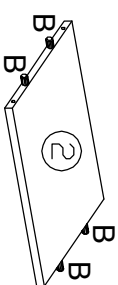
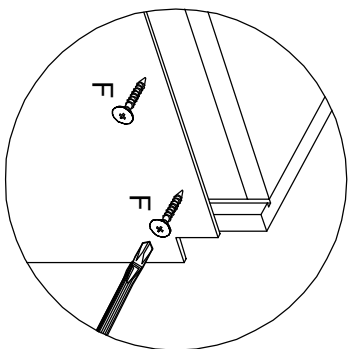


SZAFKA GORNA 30/40/50/60
SKRINKA HORNÁ 30/40/50/60
HÄNGESCHRANK 30/40/50/60
WALL UNIT 30/40/50/60
HAUT 30/40/50/60



8	A		Ø4.0x30mm	2	E		Ø3.0x20mm	8	G		2	I		4	K		Ø4.0x13mm	2	L		4	M		Ø4.0x30mm
8	B			10-15	F			8	J		2	J		2	L			2	L		4	M		
1	C			2	E			2	J		2	J		2	L			2	L		4	M		
1	D			2	E			2	J		2	J		2	L			2	L		4	M		



Pakował:

Szanowny kliencie:
 W razie reklamacji jakościowej lub uszkodzeń proszę podać nr pakującego oraz nr elementu.

Achtung: Bei eventuellen Beanstandungen bitten wir Sie die Nr. des packers sowie die, des fehlenden bzw. beschädigten Teiles unbedingt anzugeben.

Dragi kupci:

Prilikom eventualne reklamacije morate obavezno navesti broj pečata koji je na paketu i broj dijelova koji nedostaju ili su oštećeni u paketu. Jedino u tom slučaju možemo prihvatiti Vašu reklamaciju kao valjanu. Unaprijed Vam zahvaljuje Vaš.

Dear Customer:

We regret to inform you, that in time complaint please give No packer and No missing and spoil element.