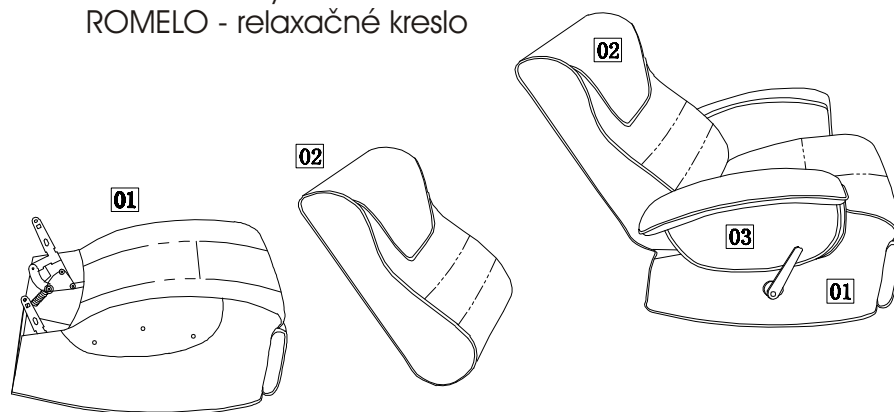


Montážný návod ROMELO - relaxačné kreslo

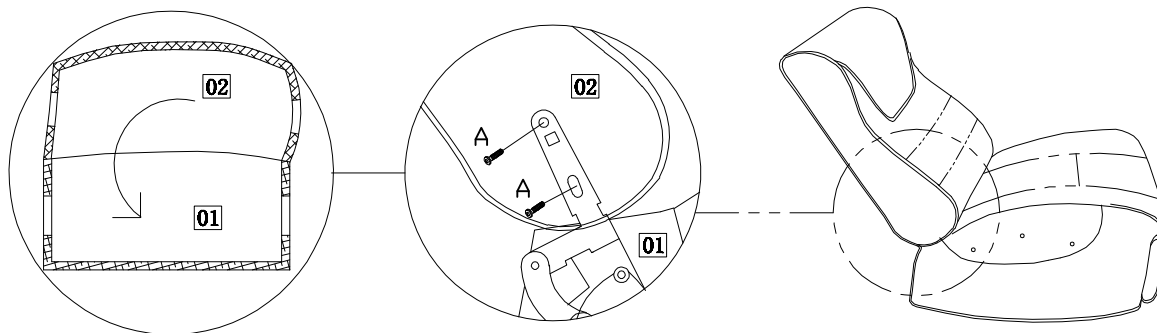
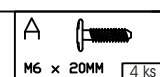
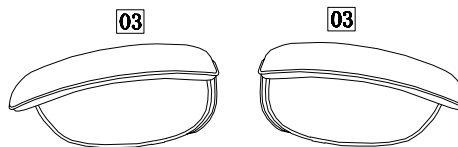
Zoznam častí

| Číslo | | Množstvo |
|-------|--------------|----------|
| 01 | Sedák | 1 |
| 02 | Opierka | 1 |
| 03 | L/P podrúčka | 2 |
| 04 | Rúčka | 1 |

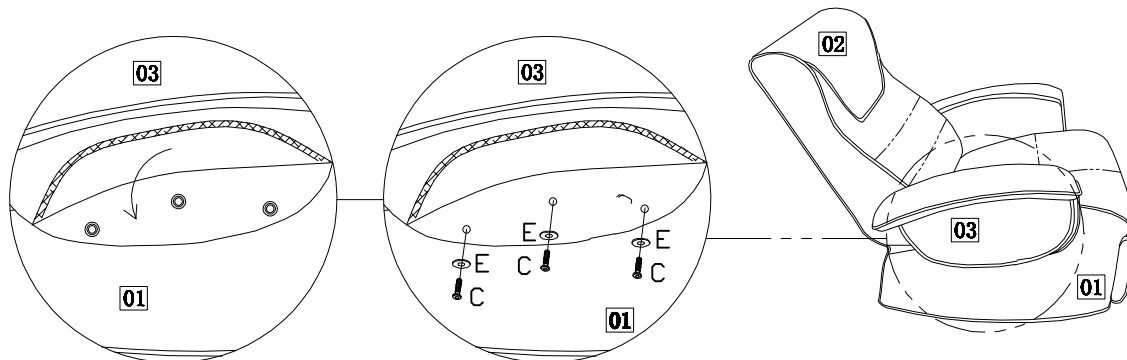
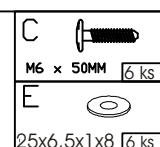


Zoznam príslušenstva

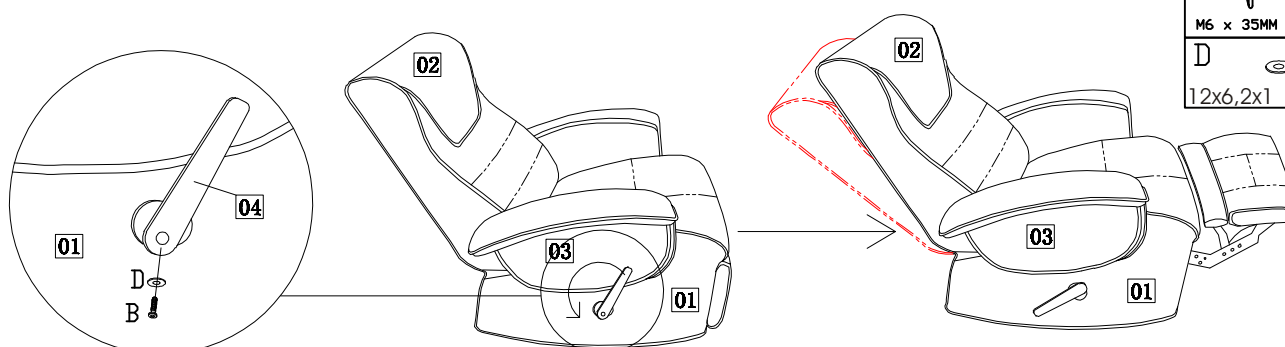
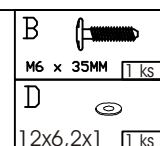
| | | | | | |
|---|----------------|---|----------------|---|-----------------|
| A | | C | | E | |
| | M6 x 20MM 4 ks | | M6 x 50MM 6 ks | | 25x6,5x1x8 6 ks |
| B | | D | | F | |
| | M6 x 35MM 1 ks | | 12x6,2x1 1 ks | | M4 1 ks |



Krok 1



Krok 2



Krok 3