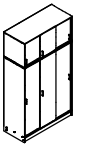


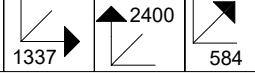


BETTY 04

BE04-010-00



V PRÍPADO REKLAMÁCIE JE POTREBNÉ NAHLÁSIŤ
 VÝROBNÉ ČÍSLO VIDITEĽNÉ NA ETIKETE

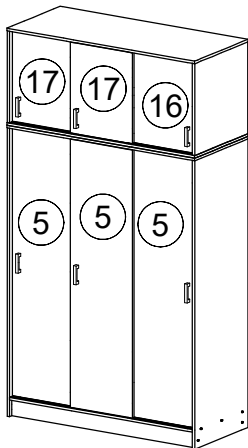
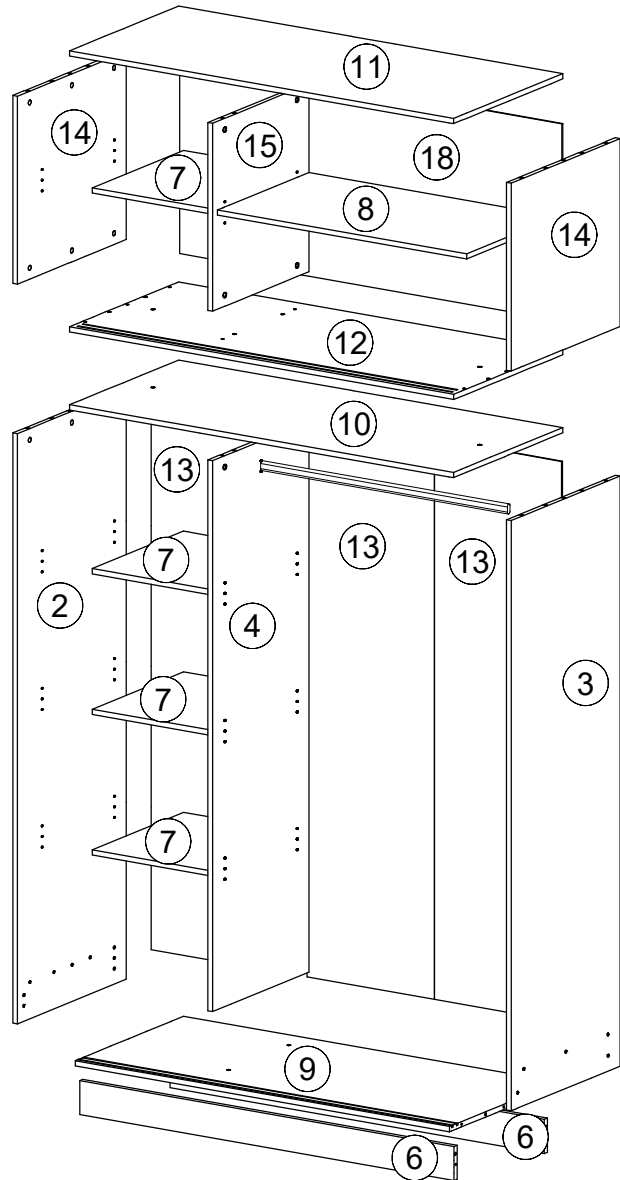


21102,00 Ø1,6x20	24008,00	22300,00 Ø7x50	35005,01	70013,01	70021,01	27000,00 Ø8x30	22240,02 Ø3,5x15	30100,07	70018,01										
A	125x	B	30x	C	12x	D	10x	E	24x	F	24x	G	26x	H	6x	J	6x	K	2x

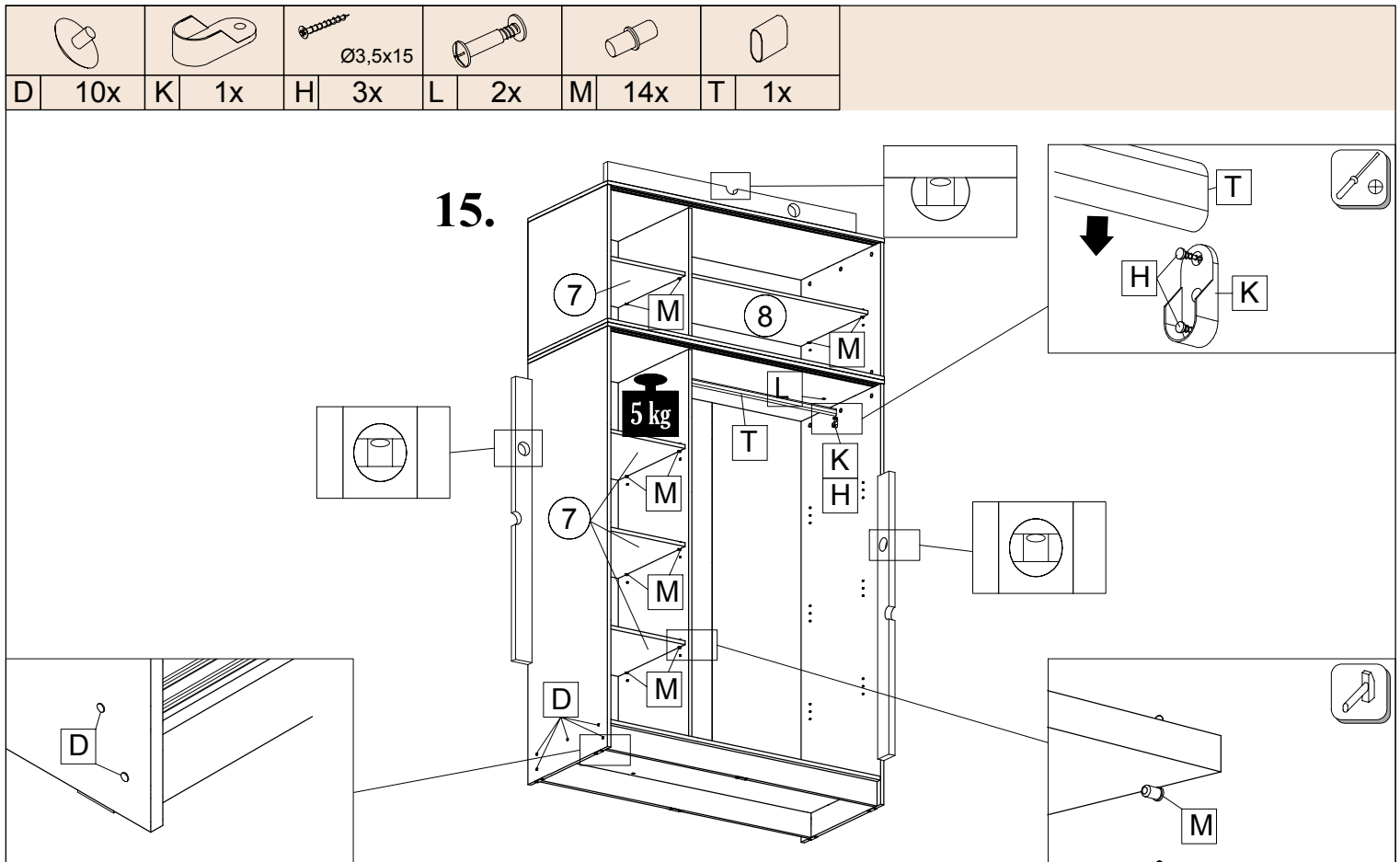
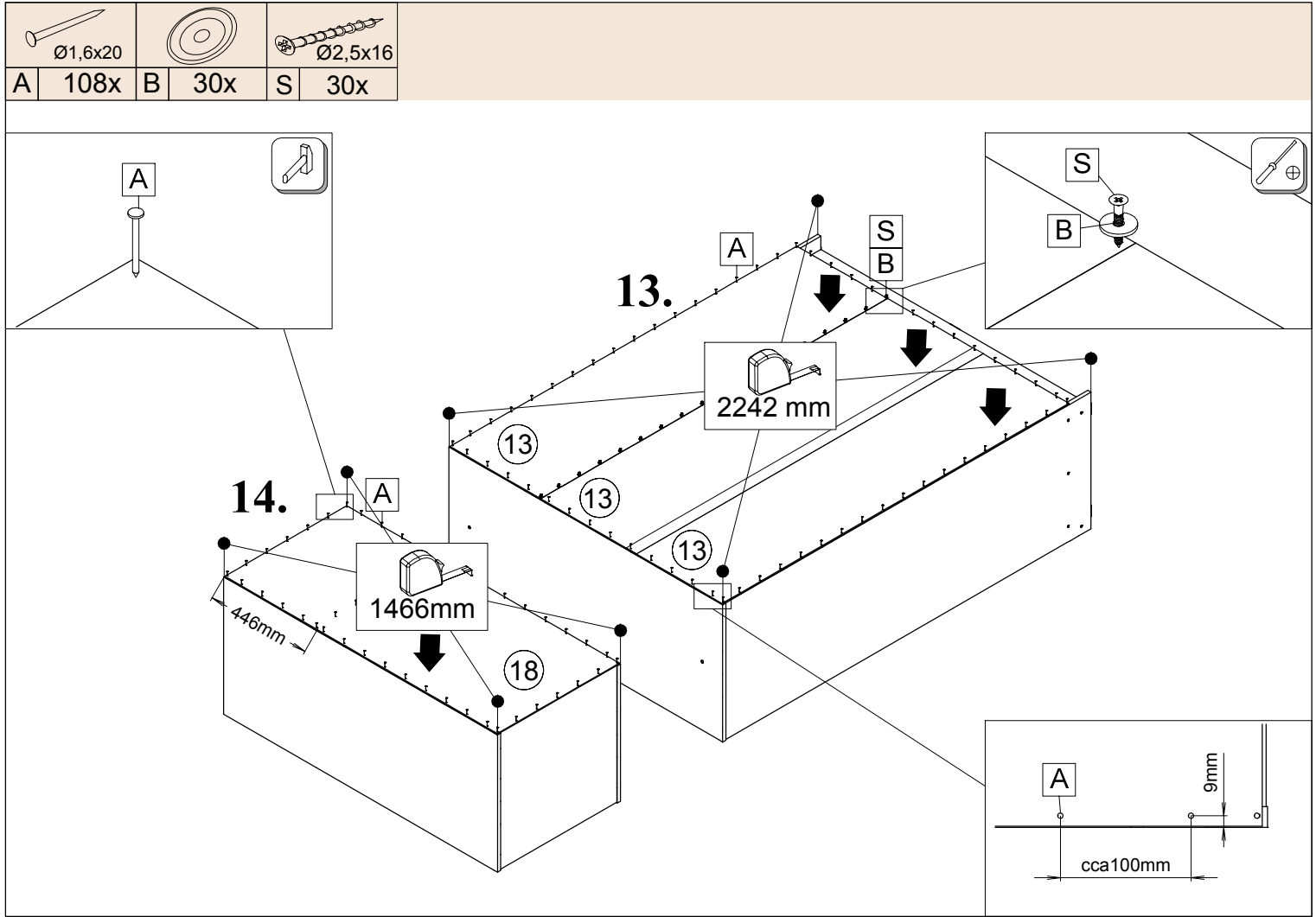
22601,00	35101,01	30006,01	30007,01	22246,00 Ø3,5x12	32014,00	22236,00 Ø2,5x16	70017,06	22705,00 Ø6,3x8									
L	2x	M	20x	N	12x	P	12x	Q	24x	R	6x	S	30x	T	1x	U	24x




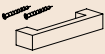

1h		4	5,5 x 125	≤ 0,5 kg	3m	
----	--	---	-----------	----------	----	--

ID	ID	Part	Qty	Ratio
01730	②	1784*578*16	1x	1/5
01731	③	1784*578*16	1x	1/5
01732	④	1665*512*16	1x	5/5
01701	⑤	1658*440*16	3x	2/5
01734	⑥	1303*103*16	2x	3/5
01735	⑦	420*485*16	4x	2/5 4/5
01724	⑧	867*485*16	1x	4/5
01736	⑨	1303*576*16	1x	4/5
01737	⑩	1337*580*16	1x	3/5
01738	⑪	1337*580*16	1x	3/5
01739	⑫	1337*580*16	1x	3/5
01740	⑬	1694*443*2,5	3x	5/5
01741	⑭	568*578*16	2x	4/5
01742	⑮	568*512*16	1x	4/5
01722	⑯	561*440*16	1x	4/5
01721	⑰	561*440*16	2x	4/5
01745	⑱	1331*596*2,5	1x	1/5

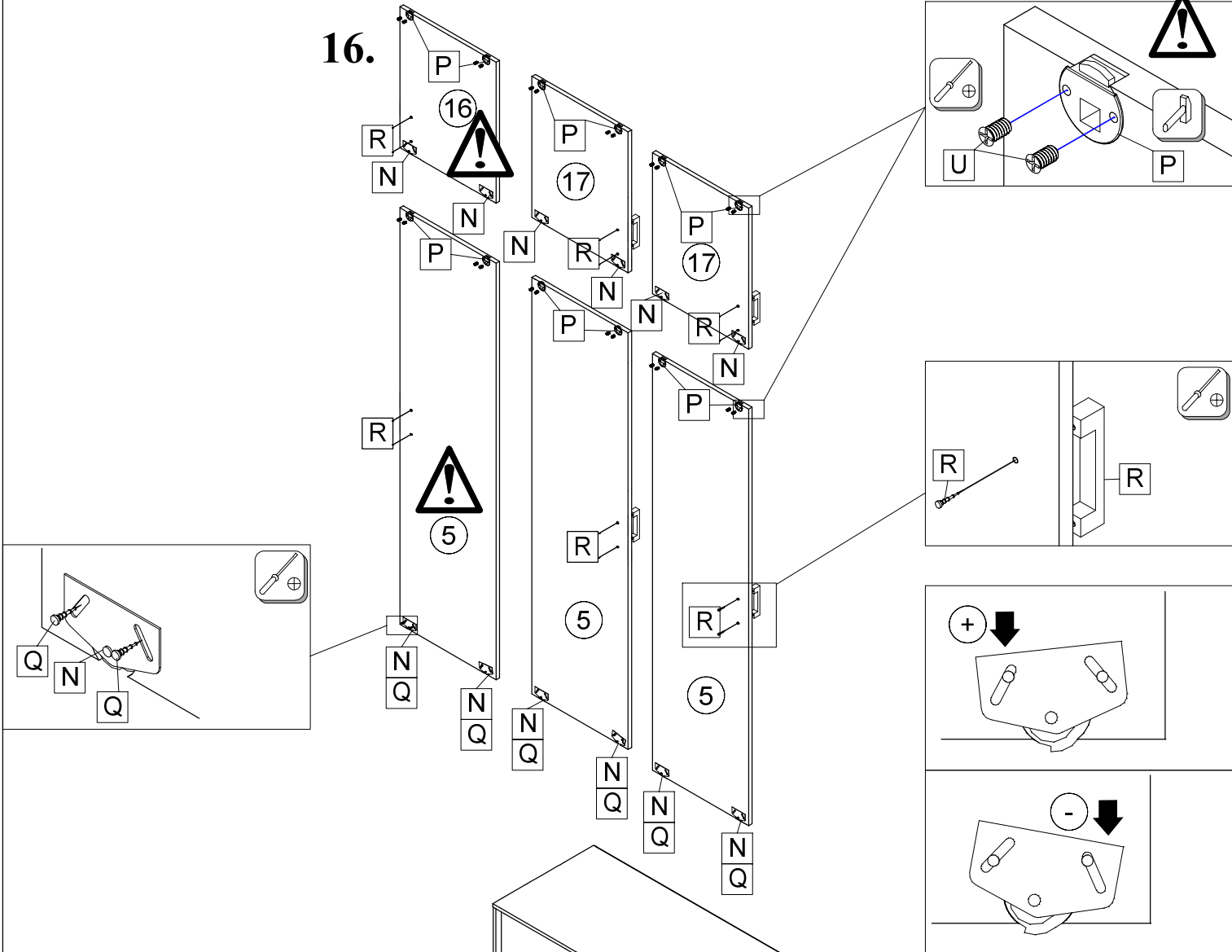


✓	✗ CLEAN	✗	✗	✗	✗ ✗ ✗
---	----------	---	---	---	-------



				
N 12x	P 12x	Q 24x	R 6x	U 24x

16.



18.

17.

